

Gebruiksaanwijzing

Deze LED moving heads worden gemaakt door 's werelds grootste fabrikant van show- en effect verlichting.

Hij is voorzien van 36 stuks 10W RGBW Led's en heeft een DMX Zoom functie.

Door de 4 in 1 LED's is de bundel egaal gekleurd.

De besturing kan via DMX, automatisch of met de ingebouwde microfoon. Het is ook mogelijk om deze laser met DMX aan te sturen (12 kanalen).

Enkele toepassingen zijn:

- discotheek
- bar
- restaurant
- dansschool
- nachtclub
- sporthal

Door toepassing van kwaliteit LED's is een stabiele lichtopbrengst en een lange levensduur gegarandeerd.

Algemene instructies:

Bedankt voor het aanschaffen van deze moving head.

Lees de gebruiksaanwijzing voor gebruik zodat u deze moving head veilig kunt gebruiken.

Bewaar deze gebruiksaanwijzing zorgvuldig.

Deze moving head is getest voordat hij verpakt is, controleer voor gebruik of u de volgende onderdelen heeft:

- 1x Moving head
- 1x Korte Powercon aansluitkabel
- 1x Korte DMX kabel
- 1x Omega Quick lock montage klem
- 1x Gebruiksaanwijzing

Veiligheidsinstructie:

- **alleen geschikt voor binnen gebruik**
- **deze moving head mag gebruikt worden tussen de 5°C – 30 °C**
- **als het aansluitsnoer beschadigd is het armatuur niet aansluiten**
- **uit de buurt houden van hitte bronnen**
- **niet direct in het licht kijken i.v.m. verblinding**
- **niet snel achter elkaar aan en uit schakelen**
- **de voeding moet voorzien zijn van rand aarde**
- **het armatuur niet open maken bij het verbreken van het zegel vervalt de garantie**
- **maak de ventilatoren periodiek schoon**
- **vervang een defecte zekering alleen door dezelfde waarde anders kunt u een elektrische schok of brand krijgen**

Technical Info:

- 36 x 10W high power RGBW 4-in-1 LED
- extra long life 50.000 uur
- laag stroomverbruik
- openingshoek 15° - 40°
- sturing DMX , Master/slave , Automatisch, Muziek
- DMX 512 besturing 14 kanalen
- gebruiksvriendelijke bediening via blauw LCD display
- Pan/tilt beweging: 8 bit en 16 bit voor een soepele en precieze beweging
- Pan: 540 graden
- Tilt: 265 graden
- Dimmer : 0 - 100%
- Stroboscoop effect met maximaal 18 flitsen per seconde en pulserend effect
- 7 vaste programma's kunnen via DMX opgeroepen worden
- functies: kleuren mix, kleuren wissel, kleuren overgang, stroboscoop effect
- voeding 100-240V AC, 50/60Hz, stroomverbruik 400W
- voorzien van Powercon ingang
- Powercon > schuko kabel is inbegrepen
- snel koppel systeem met Omega montage beugel inbegrepen
- afmetingen: 350 x 260 x 400 mm
- gewicht 9,6 kg



PAS OP GEVAAR
ZORG VOOR EEN GOEDE EN VEILIGE MONTAGE
APPARAAT NIET OPENEN IVM HOGE SPANNING



Functies:

- Deze moving head heeft vier besturingsmogelijkheden zoals DMX, Sound Active, AUTO en Master-Slave Control voor verschillende toepassingen.
- De moving head heeft een ingebouwd programma wat ook m.b.v. DMX aangestuurd kan worden.

DMX:

De moving head gebruikt 14 DMX kanalen in DMX-modus.

Muziek mode:

In de muziek mode draait de moving head zijn voorgeprogrammeerde show af op de maat van de muziek.

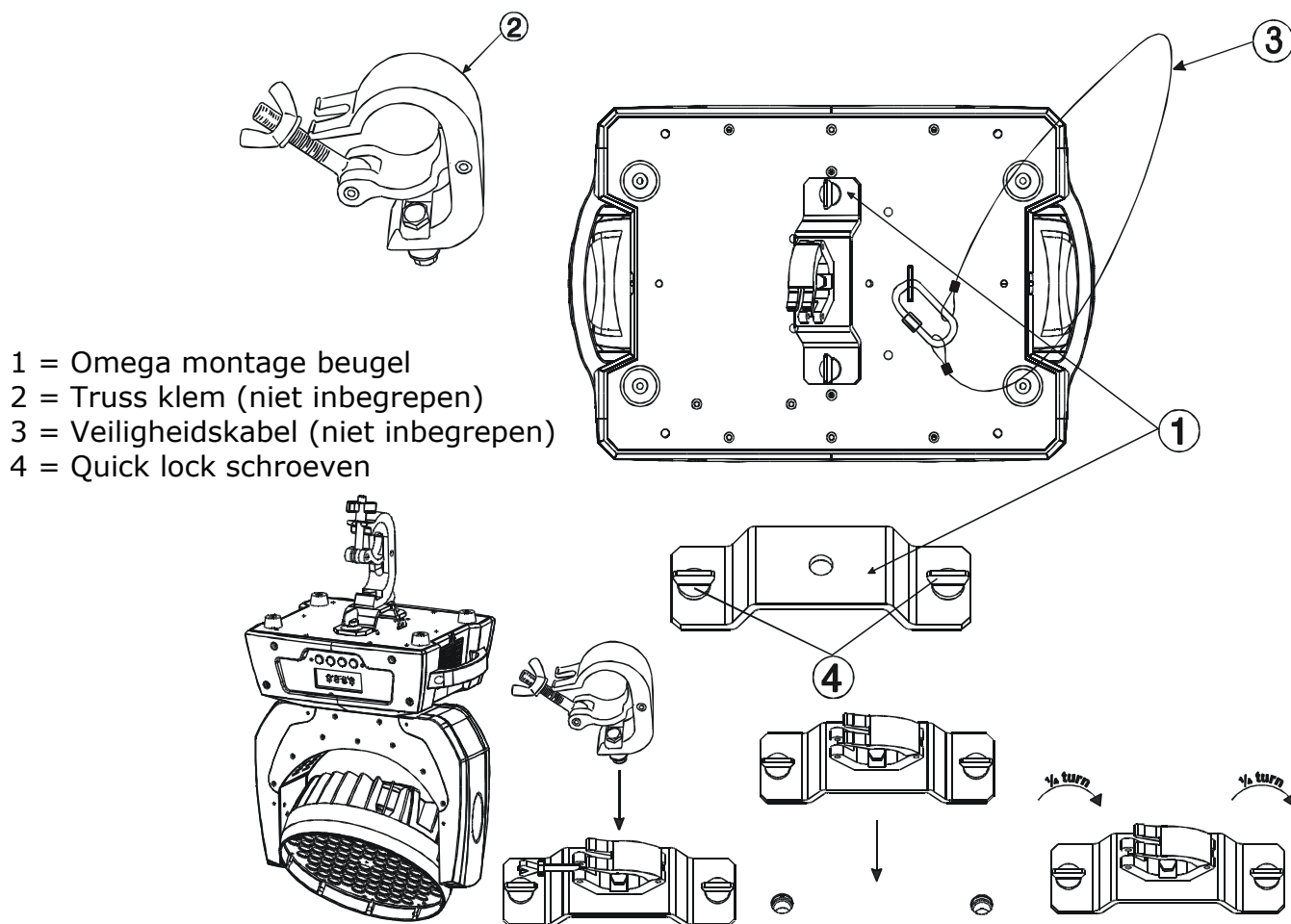
Auto:

In de auto mode draait de moving head zijn voorgeprogrammeerde show af.

Master-slave-functie:

De moving head kan in master/slave mode synchroon werken met een 2e moving head.

Monteren van een Truss klem en Omega montage beugel:

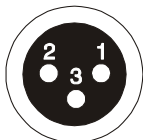


Schroef een Truss klem met M-12 bout aan de Omega montage beugel.
Druk de Omega montage beugel op de gaten en draai de Quick lock schroeven een kwart slag naar rechts (met de klok mee).
Maak de veiligheidskabel vast aan het veiligheidsoog op de onderkant.

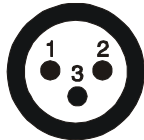
DMX functie:

De moving head werkt alleen met standaard DMX512 signalen, hiermee kunnen de functies zoals Pan/Tilt beweging, kleuren, aan/uit, bundel grootte, snelheid etc. bedient worden.

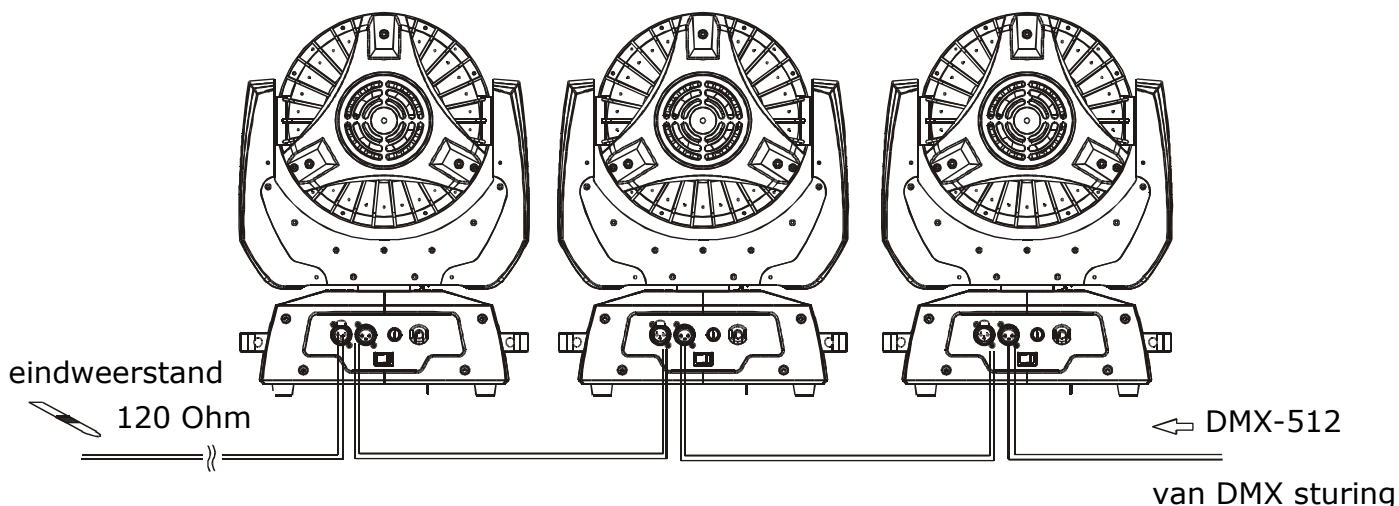
DMX uitgang
3p XLR



DMX ingang
3p XLR



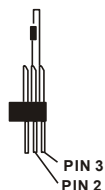
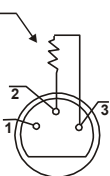
1 = massa (scherm)
2 = signaal -
3 = signaal +



De DMX kabels kunnen doorgelust worden op de moving heads. Aan het eind van de DMX lus moet een afsluitweerstand van 120 Ohm geplaatst worden om storingen van buiten af te voorkomen.

DMX eind weerstand

120 Ohm



Instellen DMX adres:

Voor de DMX functie moet het start adres van de movinghead ingesteld worden. Deze waarde is in te stellen met behulp van het LCD Display en de bijbehorende drukknoppen.

Moving head 1 stelt u in op DMX start adres 001

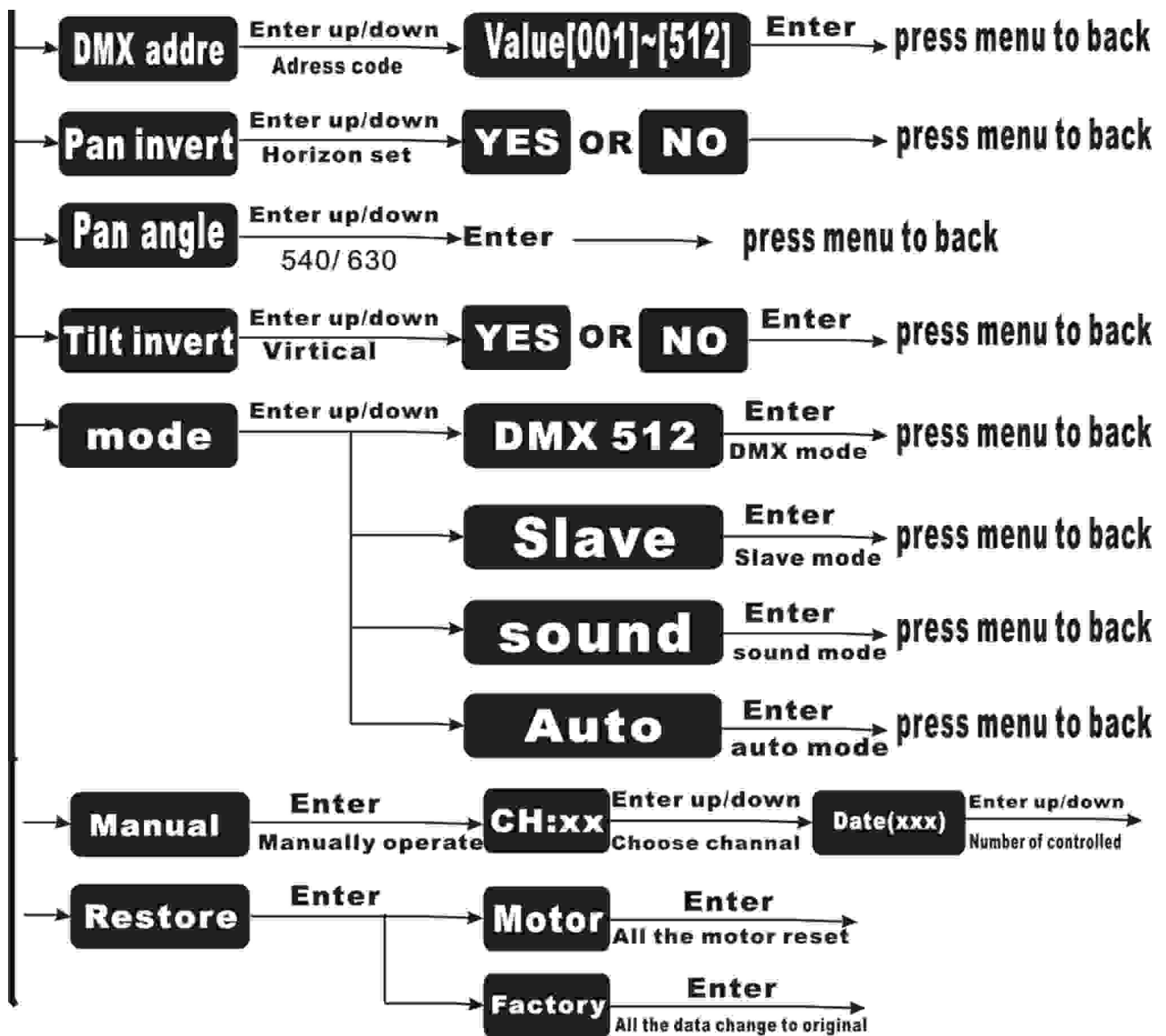
Moving head 2 stelt u in op DMX start adres 015

Moving head 3 stelt u in op DMX start adres 029

Moving head 4 stelt u in op DMX start adres 043

Voor alle volgende moving heads moet u steeds 14 bij deze waarde optellen.

LCD scherm en functies:

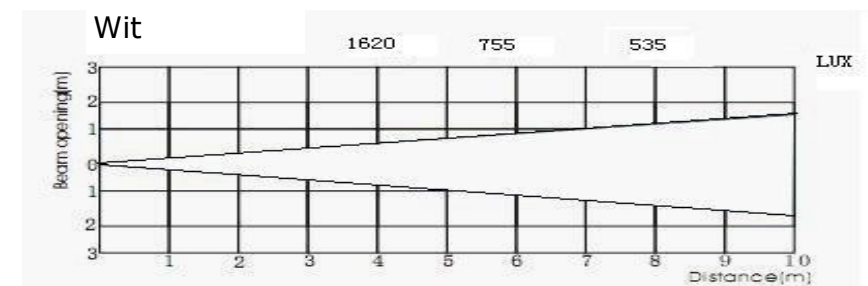
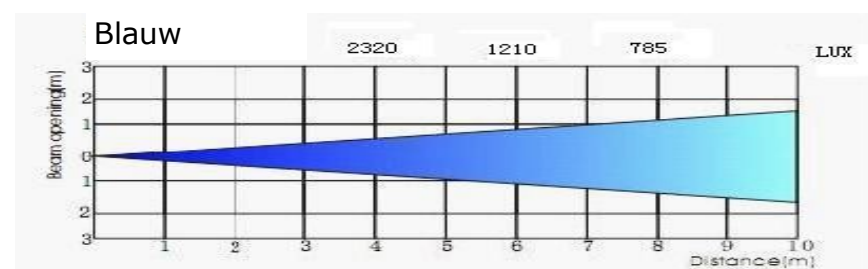
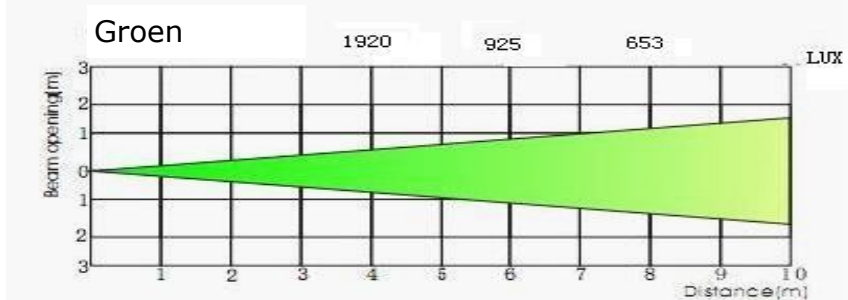
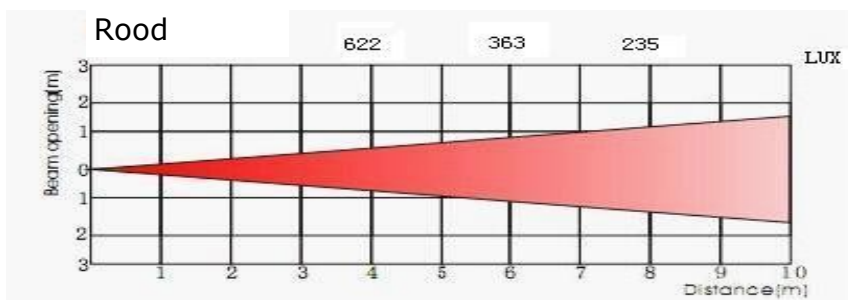


Het LCD scherm gaat uit als het 30 seconden niet bediend is en gaat weer aan zodra er een toets wordt ingedrukt.

DMX kanalen en functies:

Kanaal	Functie	Waarde	Omschrijving
1	PAN	0-255	0-540/630 graden
2	PAN 16bit	0-255	1,8 graden
3	Tilt	0-255	0-280 graden
4	Tilt 16bit	0-255	1,8 graden
5	Dimmer	0-255	0~100%
6	Stroboscoop	000-006	Geen functie
		007-065	Langzaam > snelle stroboscoop
		066-069	Geen functie
		070-128	Pulserende stroboscoop langzaam > snel
		129-132	Geen functie
		133-191	Stroboscoop van langzaam > snel
		192-195	Geen functie
196-255	Stroboscoop fade uit van langzaam > snel		
7	Rood	0-255	0~100%
8	Groen	0-255	0~100%
9	Blauw	0-255	0~100%
10	Wit	0-255	0~100%
11	ZOOM	0-255	0~100%
12	Snelheid beweging	0-255	Van langzaam > snel
13	RGBW macro functie	000-004	Geen macro functie
		005-044	8 soorten vaste kleuren
		045-049	Geen macro functie
		050-094	8 wisselende kleuren
		095-099	Geen macro functie
		100-149	8 cirkel vormige kleuren
		150-154	Geen macro functie
		155-166	Rood+groen van donker naar licht
		167-178	Groen+rood van licht naar donker
		179-190	Groen+blauw van donker naar licht
		191-202	Blauw+groen van licht naar donker
		203-214	Blauw+rood van donker naar licht
		215-226	Rood+blauw van licht naar donker
		227-238	Rood, groen+blauw van donker > licht
		239-250	Blauw+rood van donker naar licht & groen van licht naar donker
251-255	Alle kleuren te gelijk op 100%		
14	Reset/Auto	0-255	125-127Reset (na 3sec). 250-255 Auto

Lichtopbrengst per kleur:



Veiligheids controle:

1. Controleer alle schroeven voordat u de moving head ophangt.
2. Gebruik de moving head niet als de behuizing of bekabeling beschadigd is.
3. Controleer alle bewegende delen op soepele beweging, het bewegen mag geen herrie maken en alles moet soepel lopen.



PAS OP
voordat u onderhoud gaat doen de voedingskabel(s) loshalen

Onderhoud:

1. Maak de buitenkant van de lenzen elke week schoon anders wordt de lichtopbrengst minder.
 2. Maak alle ventilatoren elke week schoon m.b.v. een stofzuiger.
 3. Vervang zelf geen onderdelen er zitten in de behuizing geen verwisselbare onderdelen.
 4. Raadpleeg uw dealer bij problemen.
- gebruik een zachte licht vochtige doek om de behuizing en lenzen schoon te maken
 - GEEN alcohol en/of oplosmiddelen gebruiken

Het oplossen van problemen:

1. Als het LCD display niet brand en de moving head niet werkt, controleer dan de voeding en de ingangsspanning.
2. Als in de Master-Slave functie de slave unit niet functioneert kan dat de volgende oorzaken hebben:
 - A. Zorg ervoor dat er slechts 1 master in de lus zit, en de andere moving head(s) in de slave functie staat (staan).
 - B. Zorg ervoor dat er geen externe DMX sturing aangesloten is.
 - C. Zorg voor een goede kwaliteit kabel en stekers.
3. Als in DMX functie de moving head is uitgeschakeld en de DMX signaal LED niet brand kan dat de volgende oorzaken hebben:
 - A. Zorg ervoor dat de moving head(s) in de DMX functie staan.
 - B. Zorg voor een goede kwaliteit kabel en stekers.
4. Als in DMX functie de moving head niet kan worden bestuurd maar de DMX signaal LED wel knippert staan de moving head en sturing op een ander DMX start adres.
5. Als de moving head niet goed beweegt herstart de moving head dan door hem uit te schakelen en na 5 minuten weer in te schakelen de stappen motoren worden dan gereset.
6. Als de moving head vast loopt en niet meer reageert herstart deze dan door hem uit te schakelen en na 5 minuten weer in te schakelen zodat deze wordt gereset.

Deze RF-Led moving head voldoet aan de volgende richtlijnen:

- CE (IEC)
- ROhs (loodvrij)

