

DMX instellingen LED accu spot 9x 12W RGBWA-UV set van 6 stuks in flitecase LI109001

Lamp 1 t/m 8:

LED accu spot 9x 12W RGBWA-UV

- 1 = Dimmer
- 2 = Rood
- 3 = Groen
- 4 = Blauw
- 5 = Wit
- 6 = Amber
- 7 = UV
- 8 = Strobe
- 9 = Fade
- 10 = Geluid/macro effect
 - 004 - 050 stappen van langzaam naar snel
 - 051 - 100 enkele kleur van langzaam naar snel
 - 101 - 150 helder naar donker
 - 151 - 200 geluid programma 1
 - 200 - 255 geluid programma 1

Lamp 1 DMX adres: d001 10-Ch mode
Lamp 2 DMX adres: d017 10-Ch mode
Lamp 3 DMX adres: d033 10-Ch mode
Lamp 4 DMX adres: d049 10-Ch mode
Lamp 5 DMX adres: d065 10-Ch mode
Lamp 6 DMX adres: d081 10-Ch mode
Lamp 7 DMX adres: d097 10-Ch mode
Lamp 8 DMX adres: d113 10-Ch mode

LET OP:

Als u de LED Commander reset naar de fabrieksinstelling moet hij opnieuw gepatched worden!

-- 1 --



DMX instellingen **LED Commander 50717:**

1 = dimmer fixture 1	49 = dimmer fixture 4	97 = dimmer fixture 7
2 = rood fixture 1	50 = rood fixture 4	98 = rood fixture 7
3 = groen fixture 1	51 = groen fixture 4	99 = groen fixture 7
4 = blauw fixture 1	52 = blauw fixture 4	100 = blauw fixture 7
5 = wit fixture 1	53 = wit fixture 4	101 = wit fixture 7
6 = amber fixture 1	54 = amber fixture 4	102 = amber fixture 7
7 = UV fixture 1	55 = UV fixture 4	103 = UV fixture 7
8 = -	56 = -	104 = -
9 = -	57 = -	105 = -
10 = auto/sound fixture 1	58 = auto/sound fixture 4	106 = auto/sound fixture 7
11 = -	59 = -	107 = -
12 = -	60 = -	108 = -
13 = -	61 = -	109 = -
14 = -	62 = -	110 = -
15 = -	63 = -	111 = -
16 = -	64 = -	112 = -
17 = dimmer fixture 2	65 = dimmer fixture 5	113 = dimmer fixture 8
18 = rood fixture 2	66 = rood fixture 5	114 = rood fixture 8
19 = groen fixture 2	67 = groen fixture 5	115 = groen fixture 8
20 = blauw fixture 2	68 = blauw fixture 5	116 = blauw fixture 8
21 = wit fixture 2	69 = wit fixture 5	117 = wit fixture 8
22 = amber fixture 2	70 = amber fixture 5	118 = amber fixture 8
23 = UV fixture 2	71 = UV fixture 5	119 = UV fixture 8
24 = -	72 = -	120 = -
25 = -	73 = -	121 = -
26 = auto/sound fixture 2	74 = auto/sound fixture 5	122 = auto/sound fixture 8
27 = -	75 = -	123 = -
28 = -	76 = -	124 = -
29 = -	77 = -	125 = -
30 = -	78 = -	126 = -
31 = -	79 = -	127 = -
32 = -	80 = -	128 = -
33 = dimmer fixture 3	81 = dimmer fixture 6	129 = AUX 1
34 = rood fixture 3	82 = rood fixture 6	130 = AUX 2
35 = groen fixture 3	83 = groen fixture 6	131 = -
36 = blauw fixture 3	84 = blauw fixture 6	132 = -
37 = wit fixture 3	85 = wit fixture 6	133 = -
38 = amber fixture 3	86 = amber fixture 6	134 = -
39 = UV fixture 3	87 = UV fixture 6	135 = -
40 = -	88 = -	136 = -
41 = -	89 = -	137 = -
42 = auto/sound fixture 3	90 = auto/sound fixture 6	138 = -
43 = -	91 = -	139 = -
44 = -	92 = -	140 = -
45 = -	93 = -	141 = -
46 = -	94 = -	142 = -
47 = -	95 = -	143 = -
48 = -	96 = -	144 = -

-- 2 --

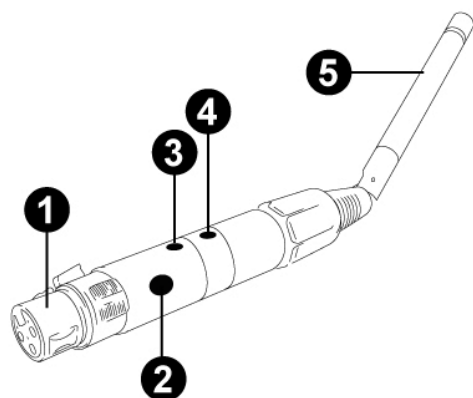
Indeling DMX kanalen & functies:

	Functie	Waarde	Omschrijving
6 Kanalen DMX			
1	Rood	000-255	Rood 0-100%
2	Groen	000-255	Groen 0-100%
3	Blauw	000-255	Blauw 0-100%
4	Wit	000-255	Wit 0-100%
5	Amber	000-255	Amber 0-100%
6	UV	000-255	UV 0-100%
10 Kanalen DMX			
1	Dimmer	000 - 255	Dimmer
2	Rood	000 - 255	Rood 0-100%
3	Groen	000 - 255	Groen 0-100%
4	Blauw	000 - 255	Blauw 0-100%
5	Wit	000 - 255	Wit 0-100%
6	Amber	000 - 255	Amber 0-100%
7	UV	000 - 255	UV 0-100%
8	Strobe	000 - 255	
9	Fade	000 - 255	
10	Geluid/macro effect	004 - 050 051 - 100 101 - 150 151 - 200 200 - 255	stappen van langzaam naar snel enkele kleur van langzaam naar snel helder naar donker geluid programma 1 geluid programma 1



Mode	Functie	Omschrijving
D001	d001 – d512	10 kanaals DMX mode
A001	A001 – A512	6 kanaals DMX mode
Auto	At.01	rode kleur
	At.02	groene kleur
	At.03	blauwe kleur
	At.04	witte kleur
	At.05	amber kleur
	At.06	UV kleur
	At.07	alle RGBWA-UV kleuren aan
	At.08	kleuren verspringing
	At.09	fade functie
	At.10	flash functie
	At.11	helder naar donker met fade RGBWA-UV
Edit	Pr.01	Druk op enter om de kleur te dimmen
	Pr.02	Druk op enter om de kleur te dimmen en verspring snelheid
	Pr.03	Druk op enter om de kleur te dimmen en fade snelheid
	Pr.04	Druk op enter om de kleur te dimmen en flash snelheid
	Pr.05	Druk op enter om de kleur te dimmen en flash 2 snelheid
Sound	Sd01	Geluid functie 1 alles aan RGBWA-UV
	Sd02	Geluid functie 2 kleuren wissel constant licht
Slave	Slave	Slave functie
Reset	Reset	Reset functie

DMX zender/ontvanger:



- 1 DMX steker
- 2 Adapter ingang (adapter 5V DC /0,5A)
- 3 Universe DMX LED Indicator
- 4 Universe selectie knop
- 5 Antenne

Opmerking:

standaard functioneert dit product als een ontvanger, in het geval dat u de meegeleverde XLR male > XLR male-adapter gebruikt, dan werkt dit product ook als zender.

Bediening:

- 1 Verbind de zender met de DMX-stuurtafel en de ontvanger met de DMX-ingang van een DMX-gestuurd apparaat
- 2 Sluit elke zender en ontvanger aan middels meegeleverde adapter, de statusindicator knippert kort rood
- 3 Stel elke zender en ontvanger in op hetzelfde universe
Druk hiervoor kort op de verzonken knop met een dun voorwerp
De geselecteerde universe wordt aangegeven door een kleurindicatie

DMX universe	kleur	DMX kanalen
1	rood	001 - 512
2	groen	001 - 512
3	geel	001 - 512
4	blauw	001 - 512
5	magenta	001 - 512
6	cyaan	001 - 512
7	wit	001 - 512

- 4 Zodra de zender een DMX-sigitaal ontvangt, wordt de statusindicator rood
Kort daarna beginnen de statusindicatoren van de ontvangers groen te knipperen om aan te geven dat het DMX-sigitaal wordt ontvangen
De DMX-gestuurde eenheden kunnen nu worden bestuurd via 2,4 Ghz

-- 5 --