



Antari ICE

ORDERCODE 60620



SHOWELECTRONICS FOR PROFESSIONALS

Proficiat!

U heeft een groot, innovatief produkt gekocht van Antari.
De Antari Ice Fogger brengt enthousiasme naar iedere gelegenheid
U bezit nu een robuuste en sterke state-of-the-art machine.

U kunt op Antari vertrouwen voor meer geweldige produkten.
Wij ontwerpen en bouwen professionele apparatuur voor de entertainment industrie.
Nieuwe produkten worden regelmatig geïntroduceerd. We werken hard om U, onze klant, tevreden te houden.

U kunt de beste prijs/ kwaliteit verhouding krijgen van Antari.
Dus de volgende keer, kijk eerst naar Antari voor meer geweldige apparatuur.
Zorg dat u het beste krijgt--met Antari !

Dank U!



Antari Ice Fogger™ Produkt Handleiding

Waarschuwing	20
Veiligheidsvoorschriften.....	20
Gebruiksvoorschriften.....	21
Bevestigen.....	22
Beschrijving	23
Omschrijving apparaat.....	23
Overzicht apparaat.....	23
Installatie	24
Installatie van de fogger.....	24
Set Up en werking	24
Procedure.....	24
Afstandsbediening.....	24
Onderhoud	25
Performance notes.....	25
Problemen	25
Produkt Specificaties	26

WAARSCHUWING

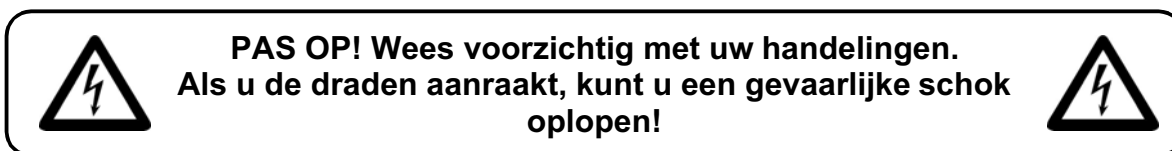


**LEES DEZE HANDLEIDING EERST AANDACHTIG DOOR, VOORDAT U HET APPARAAT AANSLUIT
DIT IS VOOR UW EIGEN VEILIGHEID !**

VEILIGHEIDSVOORSCHRIFTEN

Iedereen die zich bezighoudt met de installatie, de bediening en het onderhoud van dit apparaat moet :

- Gekwalificeerd zijn
- De richtlijnen in deze handleiding volgen



Voordat u begint, controleer eerst of er geen schade is ontstaan door transport. Is er een beschadiging, raadpleeg uw dealer en gebruik uw apparaat niet.

Om een perfecte conditie en veilige gebruik te waarborgen, is het absoluut noodzakelijk voor de gebruiker om de veiligheidsvoorschriften en de waarschuwingen in deze handleiding te volgen.

Let erop dat schade ontstaan door zelf uitgevoerde modificaties, niet onder de garantie vallen.

Dit apparaat bevat geen onderdelen, die de gebruiker zelf kan vervangen. Laat het onderhoud over aan gekwalificeerde technici.

BELANGRIJK:

De fabrikant accepteert geen verantwoordelijkheid voor schade ontstaan door, het niet volgen van de handleiding of niet toegestane modificaties aan het apparaat.

- Laat de stroomkabel nooit in contact komen met andere kabels! Behandel de stroomkabel en alle andere aansluitingen met uiterste voorzichtigheid!
- Verwijder nooit informatieve of waarschuwingslabels van het apparaat.
- Richt de uitlaat nooit direct op personen.
- Richt de uitlaat nooit op vuur.
- Voeg nooit brandbare vloeistoffen (olie, gas, parfum) toe aan de fogger-vloeistof.
- Drink nooit fogger-vloeistof. Bel onmiddellijk een dokter, wanneer dit gebeurt. Indien de fogger vloeistof in contact komt met ogen of huid, spoel goed met water.
- Sluit nooit met rook gevulde ruimtes af. Risico: paniek onder de opgesloten mensen!
- Laat de fogger niet continu rook uitstoten! Er mag alleen korte periodes rook uitgestoten worden.
- Steek nooit objecten in de ventilatie openingen
- Sluit dit apparaat niet aan op een dimmerpack.
- Zet het apparaat niet kort achter elkaar aan en uit, aangezien dit de levensduur van het apparaat verkort.
- Raak de fogger uitlaat niet aan gedurende het gebruik.
- Gebruik het apparaat alleen binnenshuis, vermijd contact met water of andere vloeistoffen.

- Gebruik de fogger alleen in goed geventileerde ruimtes.
- Gebruik alleen goede kwaliteit fogger-vloeistof op waterbasis, die door uw Antari dealer wordt aangeraden (5L fogger-vloeistof ordercode 60603). Andere fogger-vloeistoffen kunnen een slecht resultaat teweeg brengen: slechte rook effecten, verstoppingen of spetteren van niet verdampte vloeistof.
- Vermijd vlammen en zet het apparaat niet in de buurt van brandbare vloeistoffen of gassen.
- Zorg dat er altijd genoeg fogger-vloeistof in de tank zit. Gebruik van de fogger, zonder vloeistof, kan leiden tot schade aan de pomp en de verwarming.
- Zorg dat er altijd minstens 20 cm rondom het apparaat vrij is.
- Voordat de fogger verzonden of getransporteerd wordt, moet de tank altijd leeg zijn.
- Houd de tankdop van het apparaat altijd gesloten tijdens het gebruik.
- Zorg dat de fogger altijd kaarsrecht staat.
- Gebruik van de fogger is alleen voor volwassenen. De fogger moet buiten het bereik van kinderen gehouden worden. Laat het apparaat nooit in gebruik, zonder toezicht.
- Als het apparaat in gebruik is, moet er niets korter dan 50cm voor de fogger uitlaat staan,
- Trek altijd de stekker uit het stopcontact, als het apparaat niet gebruikt wordt, voordat het schoongemaakt wordt of als er onderhoud wordt gepleegd! Trek nooit aan het netsnoer, maar altijd aan de stekker.
- Let erop dat het beschikbare voltage niet hoger is, dan aangegeven op de achterzijde apparaat.
- Let erop dat de stroomkabel niet gesmolten of beschadigd is. Controleer het apparaat en de stroomkabel van tijd tot tijd.
- Trek de stekker onmiddellijk uit het stopcontact, als het apparaat gevallen is. Laat een gekwalificeerde technicus het apparaat nakijken, voordat het opnieuw in gebruik wordt genomen.
- Als het apparaat blootgesteld is aan drastische temperatuurverschillen (bv. na transport), schakel het apparaat onmiddellijk uit. De ontstane condensatie kan het apparaat beschadigen. Laat het apparaat uitgeschakeld, totdat het apparaat kamertemperatuur heeft bereikt.
- Als uw Antari fogger slecht functioneert, stop onmiddellijk met het gebruik. Maak de tank leeg en verpak de fogger in z'n originele verpakking. Breng hem terug naar uw Antari dealer voor onderhoud.
- Laat het apparaat afkoelen, voordat u het schoonmaakt of onderhoud pleegt.
- Het verblijf van personen, in met rook gevulde ruimtes met een zicht korter dan 15m, mag nooit langer zijn dan 5 minuten!
- De rook die uit het spruitstuk komt, staat onder druk en is extreem heet.
- Houd brandbare objecten tenminste 50cm van de uitlaat.
- Het gebruik van fogger-vloeistof is alleen voor volwassenen.
- Reparaties, onderhoud en aansluiting van het apparaat moeten worden uitgevoerd door een gekwalificeerde technicus.
- In ruimtes verzadigd met rook is aanzienlijk minder zuurstof aanwezig!
- De rook dichtheid moet altijd zo geregeld zijn, dat er altijd meer zicht is dan 5m – Gevaar: paniek door gebrek aan oriëntatie!
- Een gekwalificeerd persoon moet altijd toezicht houden op een met rook gevulde ruimte.
- GARANTIE: Tot een jaar na de aankoop datum.

GEBRUIKSVOORSCHRIFTEN

Dit apparaat is niet bedoeld voor continu gebruik. Consequente pauzes zorgen ervoor, dat u lange tijd plezier van dit apparaat kunt hebben.

Als dit apparaat gebruikt wordt op een andere manier dan beschreven in deze handleiding, kan het produkt beschadigen en vervalt de garantie.

Ander gebruik kan leiden tot kortsluiting, brand, elektrische schokken, lamp explosie, crash enz. U brengt uw eigen veiligheid in gevaar en die van anderen!

Ondeskundige installatie kan ernstige verwondingen en beschadigingen veroorzaken !

Beschrijving

Omschrijving apparaat

De Ice fogger is een veelzijdige en krachtige fogger van Antari.

- verwarming 1040 W
- opwarmtijd ±4 min.
- Fog output min. 230m³

Overzicht



Fig. 1

- 1) 2,5 L vloeistof tank
- 2) Afstandsbediening type Z-8
- 3) Uitlaat

- 4) Schroef om de tank voor 8 kg ijsblokjes te openen
- 5) Uitlaat
- 6) Drainage kraantje

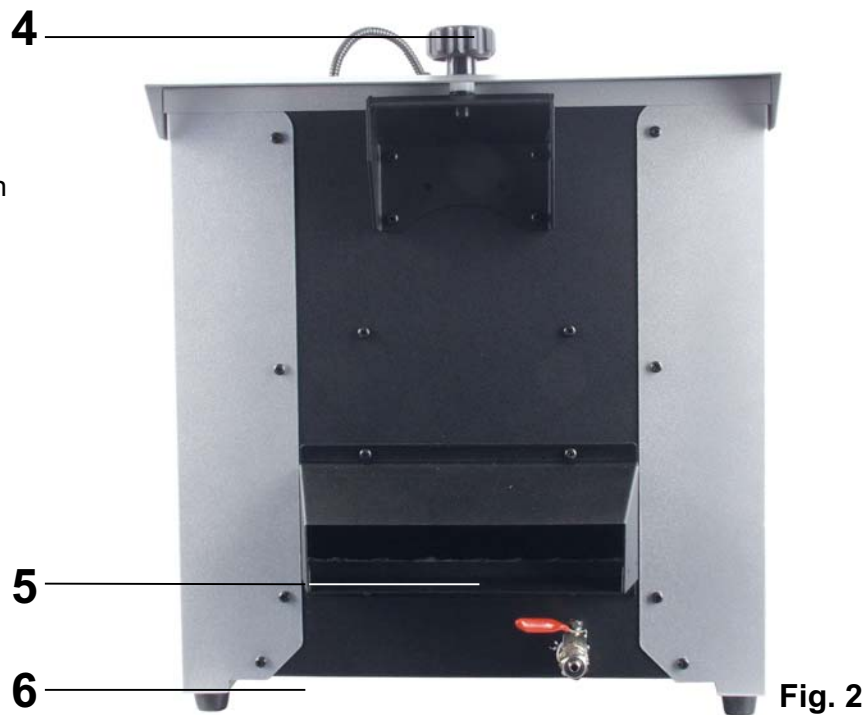


Fig. 2

- 7) Vloeistof tank 2,5 L
- 8) Water pump ON / OFF
- 9) ON / OFF
- 10) IEC Power Connector
- 11) DMX input
- 12) DMX Dip Switches
- 13) DMX output
- 14) Afstandsbediening
- 15) Aansluiting 2^e apparaat
- 16) Water uitgang

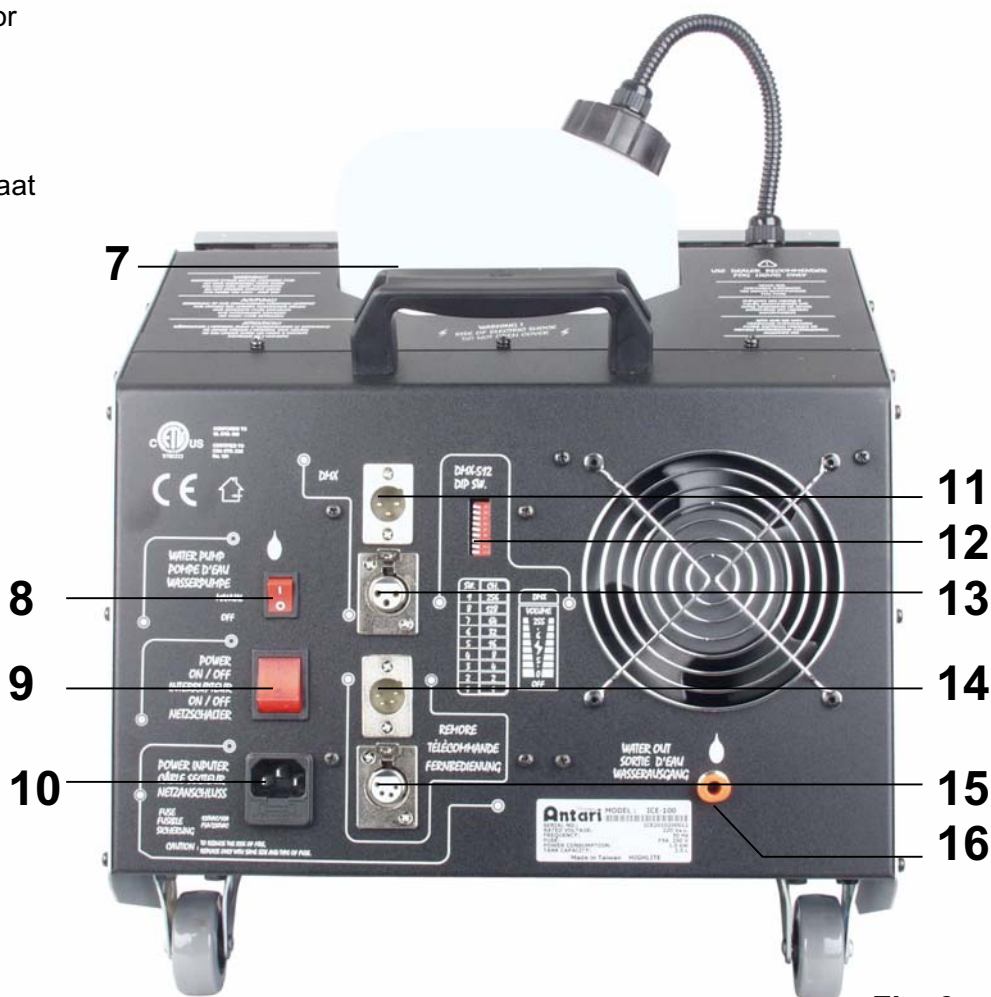


Fig. 3

Installatie

Installeren van de Fogger

1. Verwijder alle verpakkingsmaterialen om de fogger. Controleer of alle piepschuim en plastic verwijderd is, speciaal om het spuitstuk heen.
2. Plaats de Ice fogger op een vlakke ondergrond en schroef de dop van de tank.
4. Vul de tank met Fogger-vloeistof (ordercode 60603) of een andere goede kwaliteit fogger vloeistof op waterbasis. Andere vloeistoffen kunnen de fogger beschadigen. Als de tank gevuld is, draai de dop terug op de tank.
5. Als de bak met ijs gevuld is, klap dan de deksel voorzichtig terug. Schroef de kap daarna stevig vast.
6. Steek de kabel van de afstandsbediening in de juiste input van de fogger.
7. Bevestig het meegeleverde slangetje aan het overloop buisje. Plaats het einde van het buisje in de bak.

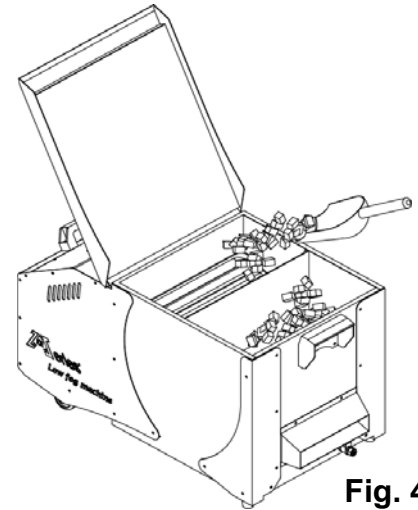


Fig. 4

Het apparaat kan alleen werken als het op de grond staat of op een andere vlakke ondergrond.

Het belangrijk dat de rook nooit direct in andermans gezicht wordt geblazen. Daarom moet de uitlaat nooit in de richting van personen zijn gericht.

Hoe de fogger ook bevestigd wordt, zorg ervoor dat hij nooit onder een hoek die groter is dan 15 graden wordt geplaatst.

Trek de stekker altijd uit het stopcontact, voordat de fogger wordt schoongemaakt of als er onderhoud wordt gepleegd.

Schade veroorzaakt door het niet volgen van de handleiding, valt niet onder de garantie.

Set Up en Werking

Voordat het apparaat wordt aangesloten, moet ervoor gezorgd worden, dat het geleverde voltage gelijk is aan het voltage op het produkt specificatie label. Probeer niet om een 120V produkt aan te sluiten op 230V, of vice versa.

Procedure :

1. Steek de stroomkabel in een geaard stopcontact. Zet de knop op de achterkant op "ON". Warm-up is klaar, als het licht op de afstandsbediening groen oplicht.
2. Om rook te genereren, druk op de knop op de afstandsbediening en houd hem voor de gewenste tijd ingedrukt.
3. Het lampje op de afstandsbediening licht op en gaat weer uit, als de fogger weer opwarmt om de gewenste gebruikstemperatuur te bereiken.
4. Voor meer informatie over het gebruik van uw Antari fogger, kijk naar Afstandsbediening gebruik.

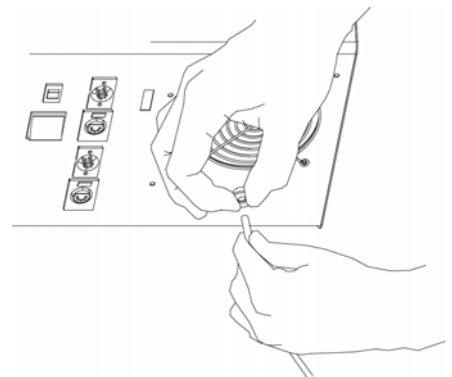


Fig. 5

Afstandsbediening gebruik

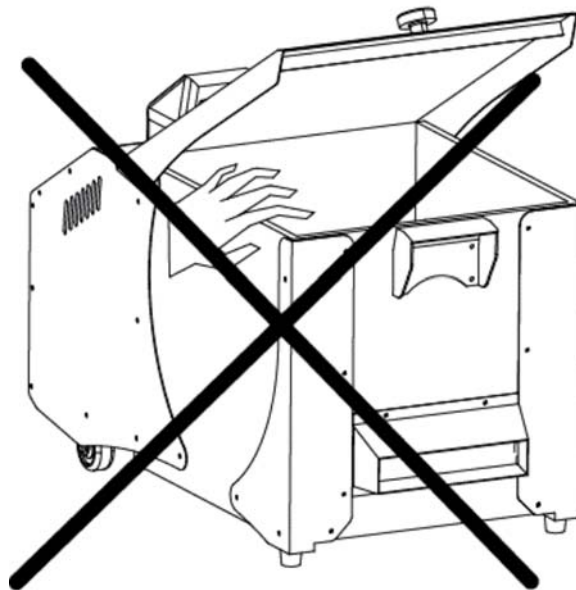
Z-8 : 10 meter kabel afstandsbediening werkt in samenwerking met de ICE machine. De knoppen maken het mogelijk om zelf de gewenste duur van rookuitstoot, interval en het volume van de rookuitstoot te kiezen.

1. Regel de duur van elke rook uitstoot (instelbaar tussen 1 en 15 sec.) door middel van de DURATION knop.
2. Regel de interval tussen elke rook uitstoot (instelbaar tussen 10 sec. en 255 sec.) door middel van de INTERVAL knop.
3. Het volume van de rookuitstoot is instelbaar door middel van de OUTPUT knop (instelbaar tussen 0-100%)
4. Duw op de gele TIMER knop om de timer functie te activeren
5. Druk op de rode CONTINUOUS button voor continu rook uitstoot..
6. Als de groene MANUAL knop ingedrukt wordt, worden alle andere functies te niet gedaan en wordt de maximale uitstoot geactiveerd.



Fig. 4

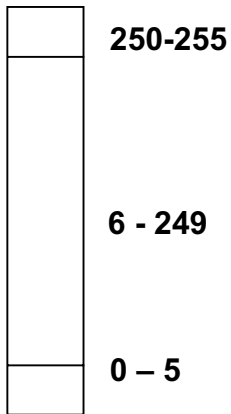
Optionele Afstandsbediening : Z-9: draadloze afstandsbediening



Let op uw handen, bij het openen en sluiten van de klep!

DMX Setting voor Z-serie Low Fogmachines met onboard DMX

Kanaal A



0 - 5 = UIT

6 - 249 = Volume Control (5% - 95%)

250 - 255 = Maximum Volume Output (100%)

De ICE machine heeft onboard DMX control. De Ice machine gebruikt 1 kanaal om het uitstoot volume te regelen. Elk kanaal kan een waarde hebben tussen 0-255. Timer functies zoals duration and interval kunnen geprogrammeerd worden, door een DMX controller of DMX control software te gebruiken.

Als kanaal A een waarde heeft tussen 0-5, is het apparaat UIT.

Bij een waarde tussen 6-249 kan het percentage van het uitstoot volume geregeld worden. Met 6 als het minimale uitstoot volume van de rook en 249 als bijna het maximale uitstoot volume. Het uitstoot volume stijgt, naar mate de DMX waarde verhoogd wordt.

Als kanaal A een waarde heeft tussen 250-255, is de rookuitstoot maximaal.

In het algemeen hebben Antari foggers met onboard DMX de volgende specificaties:

1. Gemiddelde gebruikstemperatuur = 250°C
2. Fogger kan maximale rookuitstoot gedurende 30 seconden volhouden.
3. Fogger kan constante rookuitstoot vasthouden bv 30% van het uitstoot volume (waarde kanaal A= ±75).

Onderhoud

De Ice fogger heeft bijna geen onderhoud nodig. Echter, het apparaat moet wel schoon gehouden worden. Trek de stekker uit het stopcontact en veeg de behuizing af met een vochtige doek. Dompel het apparaat niet onder in vloeistof. Gebruik nooit alcohol of oplosmiddelen om het apparaat schoon te maken. Houd de aansluitingen schoon. Trek de stekker uit het stopcontact en veeg de aansluitingen schoon met een vochtige doek (Pas op : te veel vocht zorgt voor corrosie). Let erop dat de aansluitingen geheel droog zijn, voordat het systeem aangesloten wordt en voordat de stroom ingeschakeld wordt.

Zorg ervoor dat de fogger-vloeistof niet verontreinigd raakt. Draai altijd meteen na het vullen van het apparaat, de dop van de fogger jerrycan en de fogger tank erop.

Na 40 uur gebruik van de ICE fogger, is het aan te raden om de fogger te spoelen met een schoonmaak vloeistof, bestaande uit een mengsel van 80% gedistilleerd water/ en 20% witte azijn , om te voorkomen dat er bepaalde stoffen zich ophopen in het verwarmingselement.

Gebruik bij het schoonmaken alleen een schone, niet pluizende doek. Een effectieve manier van schoonmaken is:

1. Trek de stekker uit het stopcontact en laat alle fogger-vloeistof uit de tank. Vul de tank met het schoonmaak mengsel. Steek het apparaat weer in en laat hem opwarmen.
2. Laat de fogger draaien in een goed geventileerde ruimte, totdat de tank leeg is.
3. Het schoonmaken van de ICE fogger is nu klaar. Vul de tank weer met fogger-vloeistof.

Performance Notes

- Alle foggers ontwikkelen condensatie rond de uitlaat. Dit kan leiden tot een ophoping van vocht onderaan de uitlaat, denk hieraan bij de plaatsing van de fogger.
- Foggers kunnen soms tijdens het gebruik kleine hoeveelheden rook spuwen. Dit kan ook gebeuren gedurende 1 minuut nadat het apparaat is uitgezet.
- Alle foggers hebben een herstel periode na het uitstoten van rook. Het apparaat schakelt zichzelf voor een korte periode uit, om zichzelf weer op te warmen. Gedurende deze opwarmtijd wordt geen rook geproduceerd.

Problemen

Antari Ice Fogger

Deze bladzijde is bedoeld om simpele problemen op te lossen.

Let altijd op de hoeveelheid fogger-vloeistof in de tank, als hij in gebruik is. Een fogger gebruiken zonder dat er fogger-vloeistof in de tank zit, kan het apparaat blijvend beschadigen.

Als een probleem ontstaat, volg dan onderstaande stappen, totdat een oplossing gevonden is. Als het apparaat eenmaal fatsoenlijk werkt, volg de verdere stappen dan niet !

Als de fogger niet fatsoenlijk werkt, laat hem dan nakijken door een gekwalificeerde technicus.

1. Als er pomp geluiden ontstaan, anders dan de normale geluiden bij ingebruikname, geen rook uitstoot of weinig rook uitstoot is, schakel de fogger onmiddellijk uit.
2. Controleer het vloeistof niveau, de zekering, de afstandsbediening en de stroomvoorziening.
3. Als alle bovenstaande zaken in orde lijken te zijn, sluit het apparaat weer aan.
4. Als er geen rook uit het apparaat komt, nadat de knop 30 seconden lang ingedrukt is, controleer of de slang aan de tank vastzit en of er vloeistof doorheen stroomt
5. Als de oorzaak van het probleem niet duidelijk is, blijf dan niet op de knop van de afstandsbediening duwen.
6. Breng het apparaat terug naar uw Antari dealer voor onderhoud.

Produkt Specificatie

Model: Antari Ice Fogger

Voltage: 230V-50Hz (CE)

Verwarming: 1040W(230V)

Zekering: F5A, 250V

Opwarmtijd: ± 4 min.

Output: 230m³/min.

Tank inhoud : 2,5 L

Afmetingen: 618x355x360mm (LxBxH)

Gewicht: 24,4 kg

Ontwerp en produkt specificaties kunnen zonder aankondiging veranderen.

