

- (IT) (FR) Antenne de radiopilotage
- (NO) (DE) Funkempfänger
- (NL) (GB) Radio-Control Antenna
- (IT) Antenna di radiopilotaggio
- (NO) Antenne for styring av årsur
- (NL) Radiobesturingsantenne

Antenne de radiopilotage  
 Funkempfänger  
 Radio-Control Antenna  
 Antenna di radiopilotaggio  
 Antenne for styring av årsur  
 Radiobesturingsantenne

Notice d'instructions  
 Installationsanleitung  
 User instruction  
 Istruzioni d'impiego  
 Bruksanvisning  
 Gebruiksaanwijzing

## EG001

Présentation du produit  
 Aussehen des Produktes  
 Arrangement of the Product  
 Presentazione del prodotto  
 Produktpresentasjon  
 Voorstelling van het product.

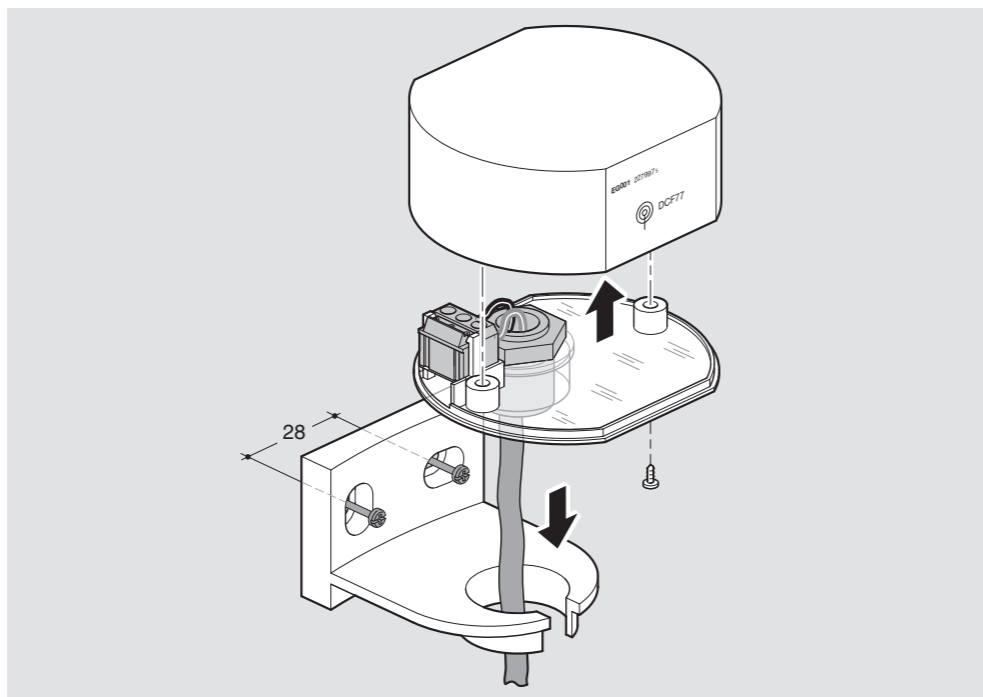
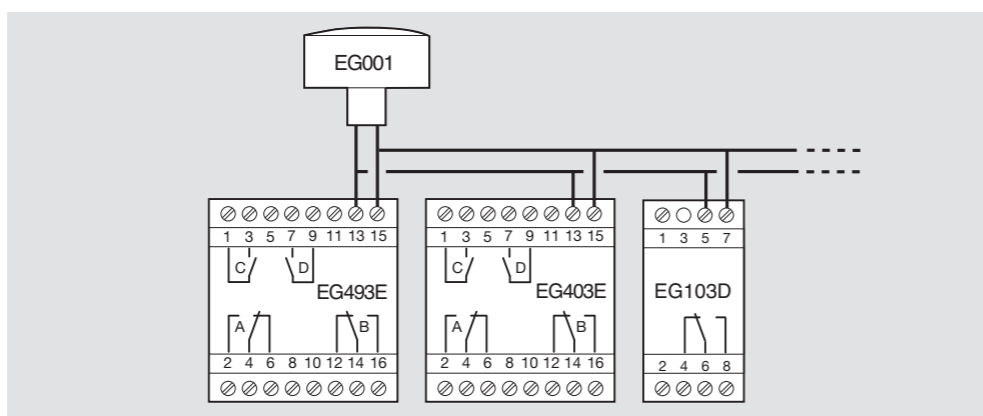


Schéma de raccordement  
 Elektrischer Anschluß  
 Wiring Diagramme  
 Schema di raddordamento  
 Koblingsskjema  
 Aansluitingschema.



(FR) Chaque antenne EG001 peut piloter jusqu'à 10 programmeurs. L'ordre de branchement importe peu pour la 1ère horloge, mais chaque programmeur suivant devra être raccordé en respectant la même polarité.

(DE) An einen Funkempfänger können bis zu 10 Schaltuhren angeschlossen werden. Der Anschluß des Funkempfängers kann bei der ersten Schaltuhr mit beliebiger Polarität erfolgen. Bei den weiteren Uhren muß die gleiche Polarität wie bei der ersten verwendet werden.

(GB) Each antenna EG001 can control up to 10 programmers. The connection sequence does not matter for the 1st clock, but each programmer after that must be connected to respect the same polarity.

(IT) Quest'antenna EG001 è capace di pilotare fino a 10 programmatori. L'ordine di collegamento importa poco per il primo orologio, ma ogni programmatore seguente dovrà essere raccordato rispettando la stessa polarità.

(NO) Hver antenne type EG001 kan styre inntil 10 ur. Tilkoblingsrekkefølgen er vilkårlig for den første enheten, men etterfølgende programmeringsenheter må tilkobles med samme polaritet.

(NL) Elke antenne EG001 kan tot 10 schakelklokken aansturen. De aansluitingsvolgorde is van weinig belang voor de eerste klok, maar bij de aansluiting van elke volgende schakelklok moet dezelfde polariteit als bij de eerste in acht worden genomen.

(FR)

### Principe de fonctionnement

L'antenne EG001 est destinée à radio-piloter le programmeur annuel EG493E, et les programmeurs hebdomadaires EG403E et EG103D. Cette antenne reçoit les messages horaires transmis par l'émetteur DCF77 situé en Allemagne, dans la région de Francfort. Les programmeurs sont automatiquement mis à l'heure, à la date et à l'horaire d'été ou d'hiver.

Après raccordement de l'antenne au programmeur, le symbole de l'antenne clignote sur l'afficheur. Le symbole clignote pendant 2 à 3 minutes, puis reste fixe. En cas de coupure de la liaison antenne / programmeur, ou de mauvaise réception, le programmeur fonctionne sur sa base de temps interne.

La portée de l'émetteur de Francfort/Main est de 2000 km. La réception se fait de façon optimale lorsque la face marquée de l'antenne est tournée vers Francfort. La réception est bonne lorsque la LED verte clignote chaque seconde.

### Spécifications techniques

- Caractéristiques techniques**
- Alimentation : par programmeur EG493E / EG403E / EG103D.
  - Capacité de raccordement :
    - souple : 0,5 à 1,5 mm<sup>2</sup>
    - rigide : 0,5 à 2 mm<sup>2</sup>
  - Distance entre programmeur et Antenne : 200 m max.
  - Degré de protection : IP54

- Environnement**
- T° de fonctionnement : -20 °C à +50 °C
  - T° stockage : -20 °C à +70 °C

### Recommandations de mise en œuvre :

- Pour assurer une bonne réception, l'antenne doit être installée de préférence dans un endroit (intérieur ou extérieur) à 1 m de toute source de perturbation telle les transformateurs, relais, contacteurs etc... Les tubes fluorescents peuvent également être cause de dysfonctionnement.
- Elle ne doit pas être placée dans une armoire métallique ou à proximité de celle-ci. Lorsque l'antenne est montée sur un mur celui-ci ne doit pas comporter de conduit électrique ou de corps métallique nuisibles à la réception.
- Eviter de poser le câble de liaison en parallèle à une ligne téléphonique ou un câble électrique.

### Garantie

(FR) 24 mois contre tous vices de matières ou de fabrication, à partir de leur date de production. En cas de défectuosité, le produit doit être remis au grossiste habituel. La garantie ne joue que si la procédure de retour via l'installateur et le grossiste est respectée et si après expertise notre service contrôle qualité ne détecte pas un défaut dû à une mise en œuvre et/ou une utilisation non conforme aux règles de l'art. Les remarques éventuelles expliquant la défectuosité devront accompagner le produit.

(DE)

### Funktionsbeschreibung

Mit dem Funkempfänger EG001 kann die Jahresschaltuhr EG493E und die Wochenschaltuhren EG403E und EG103D auf das amtliche Zeitzeichen des DCF77-Senders in Frankfurt/Main (Deutschland) synchronisiert werden. Uhrzeit und Tag Einstellung sowie Sommer-/Winterzeitumstellung erfolgen dann automatisch auf den Zeitschaltuhren.

Die Schaltuhren zeigen beim Anschluß des Funkempfängers durch Blinken des FU-Signals an, daß die Verbindung vorhanden ist. Nach zirka 2 bis 3 Minuten bleibt die Signalanzeige stehen, und signalisiert damit die erfolgte Synchronisation. Kann das DCF77 Signal nicht empfangen werden, so laufen die Schaltuhren quarzgenau weiter. Das Zeitsignal des DCF77 Senders in Frankfurt/Main kann in einem Radius bis zu 2000 km empfangen werden. Das günstigste Empfangsergebnis wird erzielt wenn die Beschriftung des Empfängers in Richtung Frankfurt/Main ausgerichtet wird. Das Blinken der Leuchtdiode im Sekundentakt zeigt den korrekten Empfang an.

### Technische Daten

- Elektrische Daten :**
- Spannungsversorgung : über Schaltuhr EG493E / EG403E / EG103D.
  - Anschluß :
    - flexibel : 0,5 bis 1,5 mm<sup>2</sup>
    - massiv : 0,5 bis 2 mm<sup>2</sup>
  - max. Anschlußlänge : 200 m
  - Schutzgrad : IP54

- Umgebung :**
- Betriebstemperatur : -20 °C bis +50 °C
  - Lagertemperatur : -20 °C bis +70 °C

### Inbetriebnahmehinweise :

- Zum ordnungsgemäßen Empfang des EG001 ist es erforderlich, daß im Umkreis von einem Meter keine Transformatoren, Relais, Schütze oder dergleichen installiert sind. Eine weitere mögliche Störquelle sind Leuchtstoffröhren.
- Die Montage des EG001 darf nicht in einem Schaltschrank oder dessen näherer Umgebung erfolgen.
- Wird der EG001 auf eine Wand montiert, so sollte diese frei von elektrischen Leitungen und empfangsstörenden Metallkörpern sein.
- Eine parallele Verlegung der Anschlußleitung zu Netz- oder Telefonleitungen ist zu vermeiden.

### Garantie

(DE) Es gelten die Allgemeinen Geschäftsbedingungen der Hager Electro GmbH. bzw. die gesetzliche Regelung.

(GB)

### Principle of Operation

The EG001 DCF antenna is intended for radio-controlling the annual programmer EG493E and 2 weekly cycle programmers EG403E and EG103D.

This antenna receives hourly messages sent by the DCF77 transmitter located in the Frankfurt region of Germany.

The programmers are automatically set to the time, date and Summer or Winter time.

As soon as the antenna is connected to the programmer, the antenna symbol flashes on the display.

The symbol flashes for 2 to 3 minutes and then stays on as a steady light.

If the link between the antenna and the programmer is cut or if reception is bad, the programmer works on its internal time base.

The range of the Frankfurt-on-Main transmitter is 2000 km.

Reception is optimal when the marked face of the antenna is turned towards Frankfurt.

Reception is correct when the green LED flashes every second.

### Technical Specification

- Features :**
- Power supply : by time switch EG493E / EG403E / EG103D.
  - Connection capacity :
    - flexible : 0.5 to 1.5 sq.mm.
    - rigid : 0.5 to 2 sq.mm.
  - Distance between time switch and antenna : max. 200 metres
  - Protection degree : IP54

- Environment :**
- Operating temp. : -20°C to +50°C
  - Storage temp. : -20°C to +70°C

### Recommendations for use :

- To ensure good reception, it is preferable to install the antenna in a place (inside or outside) 1 metre away from any source of interference such as transformers, relays, contactors etc. Fluorescent tubes can also cause malfunctioning.
- It must not be placed in a metal cabinet or in the vicinity of one. When the antenna is wall-mounted the wall must not contain any electrical duct or metal body which could adversely affect reception.
- Avoid laying the link cable in parallel with a telephone line or an electric cable.

### Warranty

(GB) A warranty period of 24 months is offered on hager products, from date of manufacture, relating to any material of manufacturing defect. If any product is found to be defective it must be returned via the installer and supplier (wholesaler). The warranty is withdrawn if :  
 - after inspection by hager quality control dept the device is found to have been installed in a manner which is contrary to IEE wiring regulations and accepted practice within the industry at the time of installation.  
 - the procedure for the return of goods has not been followed.  
 Explanation of defect must be included when returning goods.

## Principio di funzionamento

L'antenna è destinata a radiopilotare il programmatore annuo EG493E e il programmatore settimanale EG403E / EG103D.

Quest'antenna riceve i messaggi orari trasmessi dall'emettitore DCF77 situato in Germania, nella regione di Francoforte.

I programmatori sono automaticamente messi all'ora, alla data e all'orario d'estate o d'inverno.

Appena fatto il raccordo dell'antenna con il programmatore, il simbolo dell'antenna lampeggia sul visualizzatore.

Il simbolo lampeggia durante 2 o 3 minuti, poi resta fisso.

In caso di interruzione del collegamento tra l'antenna e il programmatore o in caso di cattivo ricezione il programmatore funziona sulla sua base di tempo interno.

La portata dell'emettitore di Francoforte sul Main è di 2000 chilometri.

La ricezione si fa in modo ottimale qualora la faccia segnata dell'antenna venga girata verso Francoforte.

La ricezione è buona quando la SED verde lampeggia ogni secondo.

## Caratteristiche tecniche

### Caratteristiche tecniche

- Alimentazione: da programmatore EG493E / EG403E / EG103D.
- Capacità di raccordamento:
  - sottile: da 0,5 a 1,5 mm<sup>2</sup>
  - rigido: da 0,5 a 2 mm<sup>2</sup>
- Distanza tra programmatore e antenna: 200 m al massimo.
- Grado di protezione: IP54

### Ambiente

- T° di funzionamento: da- 20°C a + 50°C
- T° stoccaggio: da- 20°C a + 70°C

## Raccomandazioni per la messa in opera

- Per assicurare una buona ricezione, l'antenna deve essere installata - per quanto sia possibile - in un luogo (all'interno o all'esterno) situato ad un metro da ogni sorgente di perturbazione, come lo possono essere i trasformatori, i congiuntori e i disgiuntori ecc... I tubi fluorescenti possono ugualmente essere la causa di disfunzionamento.
- Essa non deve essere posta in un armadio metallico o a prossimità di tale armadio. Quando l'antenna è montata su un muro, questo muro non deve comportare nessun condotto elettrico o nessun corpo metallico, i quali possono nuocere alla ricezione.
- Evitare di porre il cavo di collegamento in parallelo con una linea telefonica o con un cavo elettrico.

## Funksjonsbeskrivelse

Funksjonen til DCF antennen EG001 er å fjernstyre års uret EG493E og uke urene EG 403, EG103D.

Antennen mottar signaler hver time fra DCF77 - senderen ved Frankfurt i Tyskland.

Tid, dato og sommer/vintertid stilles automatisk i uret.

Når antennen er tilkoblet uret, blinker antennesymbolet i displayet. Symbolet blinker i 2-3 minutter og går så over til å lyse konstant.

Hvis koblingen mellom antennen og uret brytes eller mottaksforholdene er dårlige, vil uret benytte innstillingene som er lagret.

Rekkevidden til Frankfurt am Main-senderen er 2000 km.

Mottaking fungerer best når antennenmerket er vendt mot Frankfurt.

Mottaksforholdene er riktige når den grønne lysdioden blinker hvert sekund.

## Tekniske data:

### Egenskaper

- Strømforsyning: fra ur EG493E / EG403E / EG103D.
- Tilkobling:
  - fleksibel kabel: 0,5 til 1,5 mm<sup>2</sup>
  - massiv: 0,5 til 2 mm<sup>2</sup>
- Avstand mellom ur og antenne: maks. 200 meter
- Kapslingsklasse: IP54

### Omgivelser:

- Driftstemperatur: - 20°C til + 50°C
- Lagringstemperatur: - 20°C til + 70°C

## Monteringstips:

- For å sikre optimale mottaksforhold anbefales det at man monterer antennen (innendørs eller uten-dørs) 1 meter unna støykilder som f.eks. transformatorer, releer, kontaktorer etc. Lysrørsarmaturer kan føre til at antennen ikke fungerer som den skal.
- Antennen må ikke plasseres i et metallskap eller i nærheten av slike. Når antennen monteres på vegg må denne ikke inneholde elektrisk ledende legemer eller metallegemer, da dette kan påvirke mottaksforholdene.
- Unngå å trekke kablen fra antennen til uret parallelt med telefonlinjer eller elektriske kabler.

## Werkingsprincipe

De antenne EG001 is bestemd voor radiobesturing van de jaarschakelklokken EG493E en de weekschakelklokken EG403E, EG103D.

Deze antenne ontvangt de tijdberichten doorgestuurd door de zender DCF77 die zich in Frankfurt/Main (Duitsland) bevindt. De schakelklokken worden automatisch ingesteld op het juiste tijdstip, de juiste datum en het zomer-/winteruur.

Zodra de antenne op de schakelklok is aangesloten, knippert het symbool van de antenne op het display. Het symbool knippert 2 tot 3 minuten en blijft dan continu branden.

Bij onderbreking van de verbinding tussen de antenne en de schakelklok of bij slechte ontvangst werkt de schakelklok op haar interne tijdbasis.

Het bereik van de zender van Frankfurt/Main bedraagt 2000 km.

De ontvangst gebeurt optimaal als de gemarkeerde zijde van de antenne naar Frankfurt gericht is.

De ontvangst is goed als de groene LED om de seconde knippert.

## Technische gegevens

### Elektrische karakteristieken

- Voeding: via schakelklok EG493E / EG403E / EG103D.
- aansluitingscapaciteit:
  - soepele draad: 0,5 tot 1,5 mm<sup>2</sup>
  - stijve draad: 0,5 tot 2 mm<sup>2</sup>
- Afstand tussen schakelklok en antenne: max. 200 m
- Beschermingsgraad: IP54

### Omgeving

- Werkingstemperatuur: -20 °C tot +50 °C
- Opslagtemperatuur: -20 °C tot +70 °C

## Installatieaanbevelingen

- Om een goede ontvangst te garanderen, moet de antenne bij voorkeur worden geïnstalleerd op een plaats (binnen of buiten) die 1 m verwijderd is van elke storingsbron zoals transformatoren, relais, contactoren enz. Ook TL-lampen kunnen een slechte werking veroorzaken.
- De antenne mag niet in een metalen kast of in de buurt ervan worden geplaatst. Als u de antenne op een muur monteert, mag er geen elektrische leiding of metalen voorwerp in de muur zitten, dat de ontvangst kan storen.
- Leg de verbindingkabel niet parallel met een telefoonlijn of een elektrische kabel.

## Garanzia

24 mesi contro tutti i difetti di materiale o di fabbricazione, a partire dalla data di produzione. In caso di difetti, il prodotto deve essere restituito al grossista da cui è avvenuto l'acquisto. La garanzia ha valore solo se viene rispettata la procedura di reso tramite installatore e grossista e se dopo la verifica del nostro servizio controllo qualità non vengono riscontrati, difetti dovuti ad una errata messa in opera e/o ad una utilizzazione non conforme alla regola dell'arte, ad una modifica del prodotto. Le eventuali note informative del difetto dovranno essere allegare al prodotto reso.

## Garanti

24 måneders garanti fra fakturadato. Garantien gjelder alle fabrikasjons- og materialfeil under forutsetning av at det defekte produkt returneres til grossist eller importør med en kort beskrivelse av feilen, samt kopi av pakkeseddel eller faktura. Garantien bortfaller dersom hager's kvalitetskontroll finner at produktet er i brukbar stand, eller at det ikke er montert ifølge gjeldende forskrifter.

## Waarborg

24 maanden tegen elk materiaal- of fabricagegebrek, en dit vanaf de fabricagedatum. In geval van defect, moet het product, aan uw verdeler overhandigd worden. De waarborg is enkel geldig indien de procedure van terugzending installateur/verdelers nageleefd wordt en indien na onderzoek door onze controledienst geen enkel gebrek vastgesteld werd wegens het verkeerd in werking stellen en/of het niet gebruiken volgens de regels van de kunst. Eventuele opmerkingen betreffende het gebrek moeten het product begeleiden.