

NEDERLANDS

RCA-WMF-6 6U / RCA-WMF-9 9U / RCA-WMF-15 15U

V1

Bestelcode:

D7652 D7653 D7654

Voorwoord

Bedankt voor uw aankoop van dit Showgear-product.

Het doel van deze gebruikershandleiding is om instructies te geven voor een correct en veilig gebruik van dit product.

Bewaar de gebruikershandleiding voor toekomstig gebruik, aangezien deze een integraal onderdeel van het product is. De gebruikershandleiding moet op een gemakkelijk toegankelijke plaats worden bewaard.

Deze gebruikershandleiding bevat informatie over:

- Veiligheidsinstructies
- Installatie en bediening van het product
- Beoogd en niet-beoogd gebruik van het product
- Onderhoudsprocedures
- Probleemoplossing
- Transport, opslag en verwijdering van het product

Het niet opvolgen van de instructies in deze handleiding kan leiden tot ernstig letsel en schade aan eigendommen.

©2022 Showgear. Alle rechten voorbehouden.

Niets uit dit document mag worden gekopieerd, gepubliceerd of anderszins gereproduceerd zonder voorafgaande schriftelijke toestemming van Highlite International.

Ontwerp en productspecificaties kunnen zonder voorafgaande kennisgeving worden gewijzigd.

Ga voor de nieuwste versie van dit document of andere taalversies naar onze website www.highlite.com of neem contact met ons op via service@highlite.com.

Highlite International en haar geautoriseerde dienstverleners zijn niet aansprakelijk voor enig letsel, schade, directe of indirecte schade, gevolgschade of economische schade of enig ander verlies voortvloeiend uit het gebruik van, of het niet kunnen gebruiken van, of het vertrouwen op de informatie in dit document.

Inhoudsopgave

1. Inleiding.....	3
1.1. Voordat u het product gebruikt	3
1.2. Inbegrepen onderdelen D7652 / D7653 / D7654	4
1.3. Beoogd gebruik	5
1.4. Tekstconventies.....	5
1.5. Symbolen en signaalwoorden	5
1.6. Symbolen op het informatielabel.....	5
2. Veiligheid	6
2.1. Waarschuwingen en veiligheidsinstructies	6
2.2. Vereisten voor de gebruiker.....	7
3. Beschrijving van het product.....	8
3.1. Vooraanzicht.....	8
3.2. Productspecificaties.....	9
3.3. Afmetingen D7652.....	10
3.4. Afmetingen D7653.....	11
3.5. Afmetingen D7654.....	12
4. Installatie	13
4.1. Veiligheidsinstructies voor installatie	13
4.2. Vereisten voor de installatielocatie.....	13
4.3. Gereedschap voor montage	13
4.4. Kastmontage	14
4.5. Installatie van apparatuur.....	16
5. Onderhoud.....	18
5.1. Preventief onderhoud	18
5.1.1. Basisreinigingsinstructies.....	18
5.2. Correctief onderhoud.....	18
6. Demontage, transport en opslag	19
6.1. Instructies voor demontage	19
6.2. Instructies voor transport	19
6.3. Opslag.....	19
7. Verwijdering.....	19

1. Inleiding

1.1. Voordat u het product gebruikt

**Belangrijk**

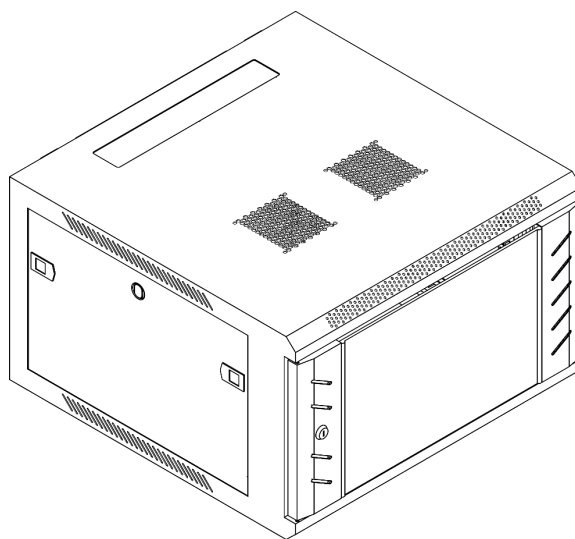
Lees en volg de instructies in deze gebruikershandleiding voordat u dit product installeert, gebruikt of onderhoudt.

De fabrikant aanvaardt geen aansprakelijkheid voor schade als gevolg van het niet naleven van deze handleiding.

Controleer na het uitpakken de inhoud van de doos. Als er onderdelen ontbreken of beschadigd zijn, neem dan contact op met uw Highlite International-dealer.

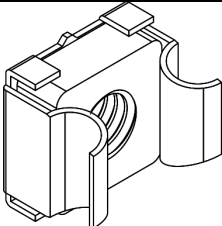
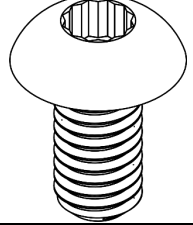
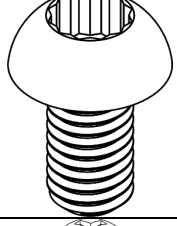

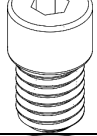

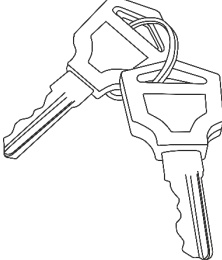

Uw levering omvat:

- Showgear RCA-WMF-6 6U / RCA-WMF-9 9U / RCA-WMF-15 15U
- Beugel voor wandmontage
- Gebruikershandleiding



Afb. 01

1.2. Inbegrepen onderdelen D7652 / D7653 / D7654

Afbeelding	Item	Naam	D7652	D7653	D7654
	A	Kooimoer (M6)	10 x	10 x	20 x
	B	Schroef 6x12 mm (T20)	10 x	10 x	20 x
	C	Schroef 5,5 x 10 mm (T20)	8 x	8 x	8 x
	D	Veiligheidsschroef	2 x	2x	2x
	E	Zijpaneelschroef M5 x 6 mm	4 x	4 x	4 x
	F	Zelftappende schroef M4 x 8 mm	4 x	4 x	4 x
	G	Set sleutels	2x	2x	2x
	H	Muurbeugel	1 x	1 x	1 x

1.3. Beoogd gebruik

Dit product is bedoeld voor professioneel gebruik als serverkast voor wandmontage in theaters, amusementsfaciliteiten, openbare gelegenheden en dergelijke. Het is alleen geschikt voor gebruik binnenshuis. Dit product is niet geschikt voor huishoudens.

Elk ander gebruik, niet genoemd onder beoogd gebruik, wordt beschouwd als niet-beoogd en onjuist gebruik.

1.4. Tekstconventies







In de handleiding worden de volgende tekstconventies gebruikt:

- Verwijzingen: Verwijzingen naar hoofdstukken en delen van het product zijn vetgedrukt, bijvoorbeeld: "Raadpleeg **2. Veiligheid**", "draai de **stelschroef (02)**"
- 0-255: Definieert een waardenbereik
- Opmerkingen: **Opmerking:** (vetgedrukt) wordt gevolgd door nuttige informatie of tips

1.5. Symbolen en signaalwoorden

Veiligheidsaanwijzingen en waarschuwingen worden in de hele gebruikershandleiding aangegeven met veiligheidstekens.



Volg altijd de instructies in deze gebruikershandleiding.

	GEVAAR	Geeft een dreigend gevaarlijke situatie aan die, als deze niet wordt vermeden, zal leiden tot ernstig of dodelijk letsel.
	WAARSCHUWING	Geeft een potentieel gevaarlijke situatie aan die, als deze niet wordt vermeden, kan leiden tot ernstig of dodelijk letsel.
	LET OP	Geeft een potentieel gevaarlijke situatie aan die, als deze niet wordt vermeden, kan leiden tot licht of middelzwaar letsel.
	Attentie	Geeft belangrijke informatie aan voor de juiste werking en het juiste gebruik van het product.
	Attentie	Zwaar voorwerp
	Belangrijk	Lees en volg de instructies in dit document.

1.6. Symbolen op het informatielabel

Dit product is voorzien van een informatielabel. Het informatielabel bevindt zich op de achterkant van het product.

Het informatielabel bevat de volgende symbolen:

	Dit product is ontworpen voor gebruik binnenshuis.
	Lees en volg de instructies in de gebruikershandleiding voordat u het product installeert, bedient of onderhoudt.

2. Veiligheid



Belangrijk

Lees en volg de instructies in deze gebruikershandleiding voordat u dit product installeert, gebruikt of onderhoudt.

De fabrikant aanvaardt geen aansprakelijkheid voor schade als gevolg van het niet naleven van deze handleiding.

2.1. Waarschuwingen en veiligheidsinstructies



GEVAAR

Gevaar voor kinderen

Dit product is niet geschikt voor installatie op plaatsen waar kinderen aanwezig kunnen zijn.

- Laat geen losse onderdelen van de verpakking (plastic zakken, piepschuim, spijkers, enz.) binnen het bereik van kinderen. Verpakkingsmateriaal is een potentiële bron van gevaar voor kinderen.



WAARSCHUWING

Onjuiste installatie kan ernstig letsel en schade aan eigendommen veroorzaken.

Door onjuiste installatie kan dit product vallen en ernstig persoonlijk letsel en materiële schade veroorzaken.

- Zorg ervoor dat de structuur waarin deze kast wordt geïnstalleerd minstens 4 keer het gewicht van de kast en alle apparatuur in de kast kan dragen.
- Zorg ervoor dat de kast volledig gemonteerd en vastgezet is voordat u apparatuur in de kast installeert.
- Overschrijd het maximale draagvermogen van de kast niet. Zorg ervoor dat de kast het totale gewicht van alle geïnstalleerde apparatuur kan dragen.



Attentie

Zwaar voorwerp

Dit product is zwaar. Er zijn minstens twee personen nodig om de kast te monteren.



Attentie

Algemene veiligheid

- Plaats geen voorwerpen op de kast.
- Zorg voor voldoende ventilatieruimte rond de kast.
- Blokkeer of bedek de ventilatieopeningen van de kast niet. Steek geen voorwerpen in de ventilatieopeningen van de kast.
- Houd de kast uit de buurt van vocht, extreme temperaturen, ontvlambare vloeistoffen en gassen, geleidende verontreinigingen, stof en direct zonlicht.

**Attentie****Alleen voor professioneel gebruik****Dit product mag alleen worden gebruikt voor de doeleinden waarvoor het is ontworpen.**

Dit product is bedoeld voor professioneel gebruik als serverkast voor wandmontage in theaters, amusementsfaciliteiten, openbare gelegenheden en dergelijke. Elk onjuist gebruik kan leiden tot gevaarlijke situaties en resulteren in letsel en materiële schade.

- Dit product is niet geschikt voor huishoudens.
- Dit product is alleen geschikt voor permanente installatie.
- Dit product bevat geen onderdelen die door de gebruiker kunnen worden gerepareerd. Ongeoorloofde wijzigingen aan het product maken de garantie ongeldig. Dergelijke wijzigingen kunnen leiden tot letsel en materiële schade.

**Attentie****Stel het product niet bloot aan omstandigheden die de nominale IP-klasse overschrijden.**

Dit product heeft een IP20-classificatie. Een IP20-classificatie (Ingress Protection) biedt bescherming tegen vaste voorwerpen groter dan 12 mm, zoals vingers, maar geen bescherming tegen het binnendringen van water.

2.2. Vereisten voor de gebruiker

Dit product kan door gewone personen worden gebruikt. Installatie en onderhoud mogen alleen worden uitgevoerd door geïnstrueerde of geschoolde personen. Neem contact op met uw Highlite International-dealer voor meer informatie.

Geïnstrueerde personen zijn opgeleid en getraind door een bekwaam persoon, of staan onder toezicht van een bekwaam persoon, voor specifieke taken en werkzaamheden die verband houden met de installatie, het onderhoud en de service van dit product, zodat ze risico's kunnen herkennen en voorzorgsmaatregelen kunnen nemen om deze te vermijden.

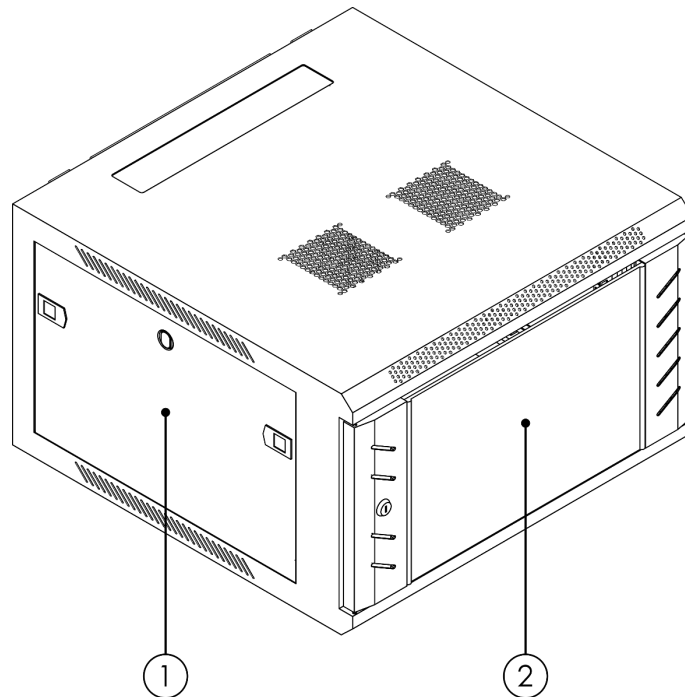
Bekwame personen hebben een opleiding of ervaring die hen in staat stelt om risico's te herkennen en gevaren te vermijden die gepaard gaan met de installatie, het onderhoud en de service van dit product.

Overige personen zijn alle andere personen dan geïnstrueerde personen en bekwame personen. Overige personen zijn niet alleen gebruikers van het product, maar ook alle andere personen die toegang kunnen hebben tot het product of die zich in de buurt van het product kunnen bevinden.

3. Beschrijving van het product

De Showgear RCA-WMF-6 6U / RCA-WMF-9 9U / RCA-WMF-15 15U is een afsluitbare 19" rekkastruimte voor wandmontage met een hoogte van 6 rekken / 9 rekken / 15 rekken en twee ventilatieroosters, geschikt voor vaste installaties. Deze zwarte 19 inch rekkenkast heeft een metalen behuizing met glazen platen en is alleen voor gebruik binnenshuis. De RCA-WMF-6 6U / RCA-WMF-9 9U / RCA-WMF-15 15U wordt geleverd met een 19" installatiekit, bout en onderlegging, kooimoer, inbussleutel, sleutels en schroeven.

3.1. Vooraanzicht



Afb. 02

- 01) Zijpaneel met vergrendelingsmechanisme
- 02) 1 x glazen deur met een sleutelgat

3.2. Productspecificaties

Model:	RCA-WMF-6 6U	RCA-WMF-9 9U	RCA-WMF-15
--------	--------------	--------------	------------

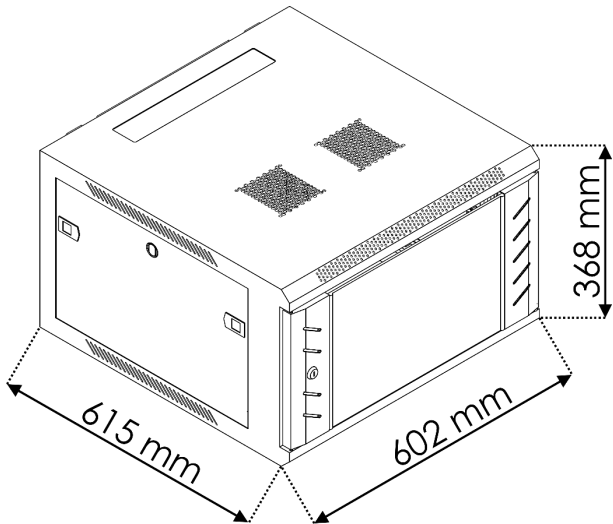
Fysieke kenmerken:

Rekeenheden:	6 U	9 U	15 U
Afmetingen binnenrek:	19" x 6 U (LxH)	19" x 9 U (LxH)	19" x 15 U (LxH)
Afmetingen:	615 x 602 x 368 mm (LxBxH)	615 x 602 x 501 mm (LxBxH)	615 x 602 x 769 mm (LxBxH)
Gewicht:	20,5 kg	22,1 kg	32 kg
Max. Laden	70 kg	70 kg	70 kg

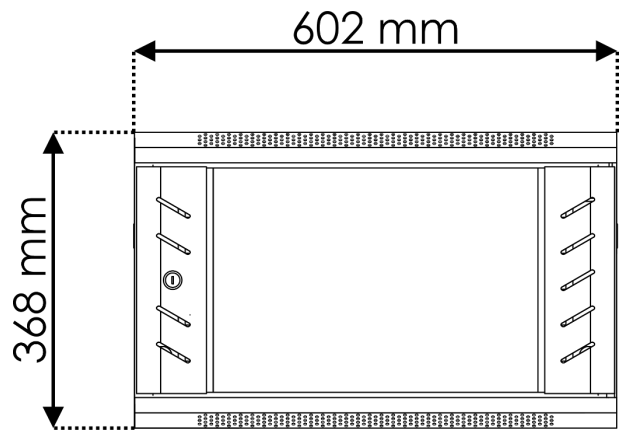
Producteigenschappen:

Behuizing:	Metaal
Kleur:	Zwart
IP-classificatie:	IP20
Type rekrail:	Vast
Deur:	1 x glazen deur met een sleutelslot
Zijpaneel:	2 x afneembaar zijpaneel
Sleutels:	1 x set van 2 sleutels

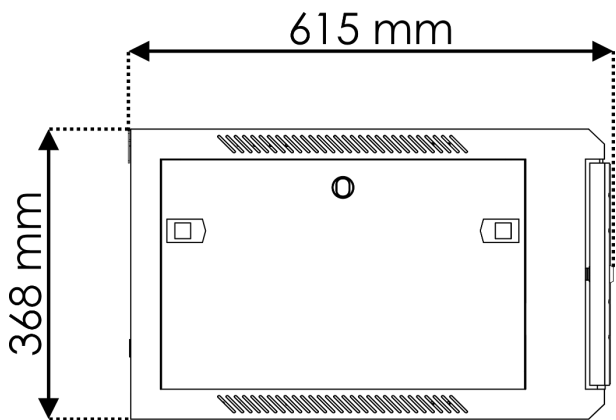
3.3. Afmetingen D7652



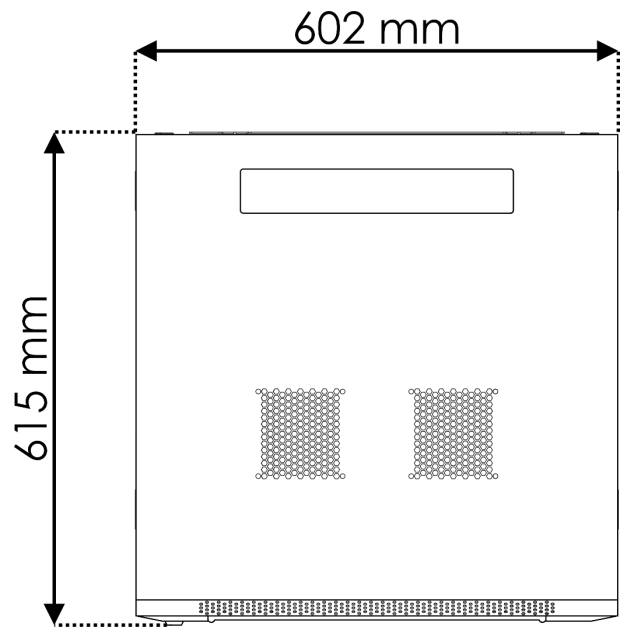
Afb. 03



Afb. 04

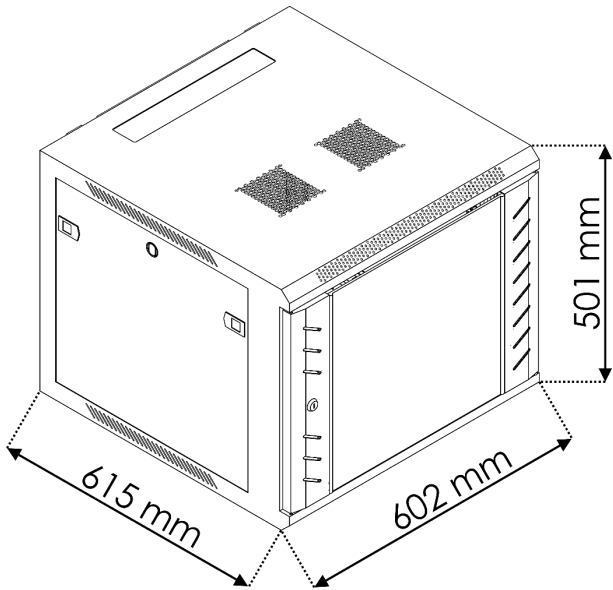


Afb. 05

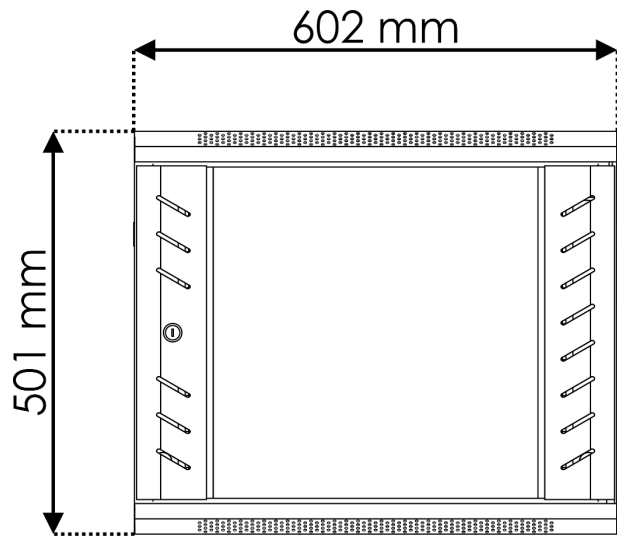


Afb. 06

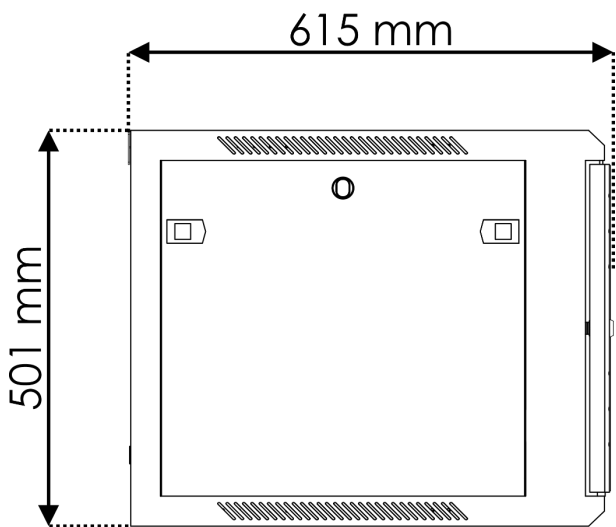
3.4. Afmetingen D7653



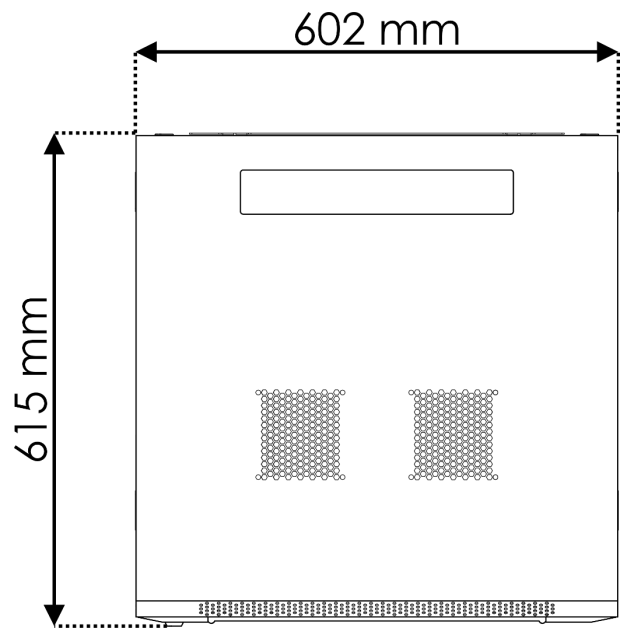
Afb. 07



Afb. 08

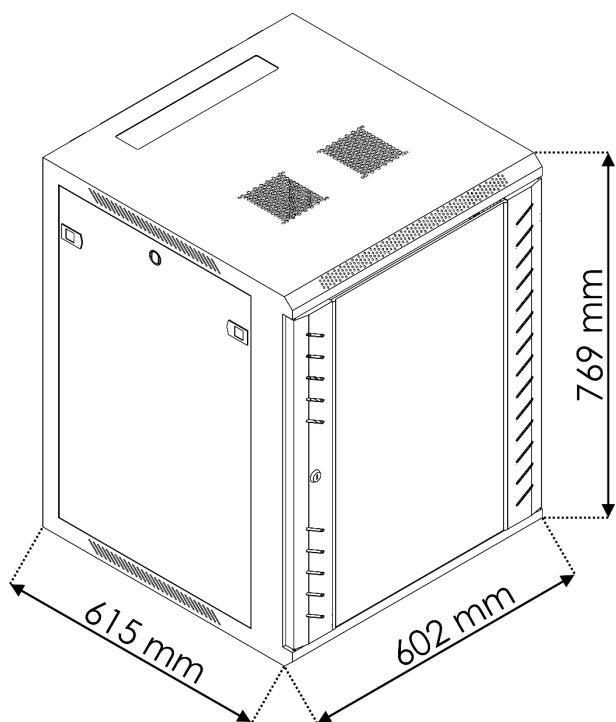


Afb. 09

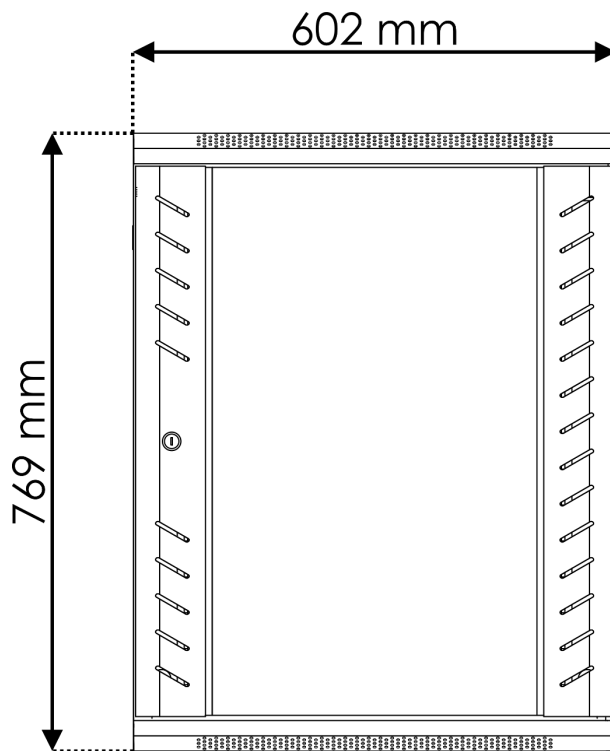


Afb. 10

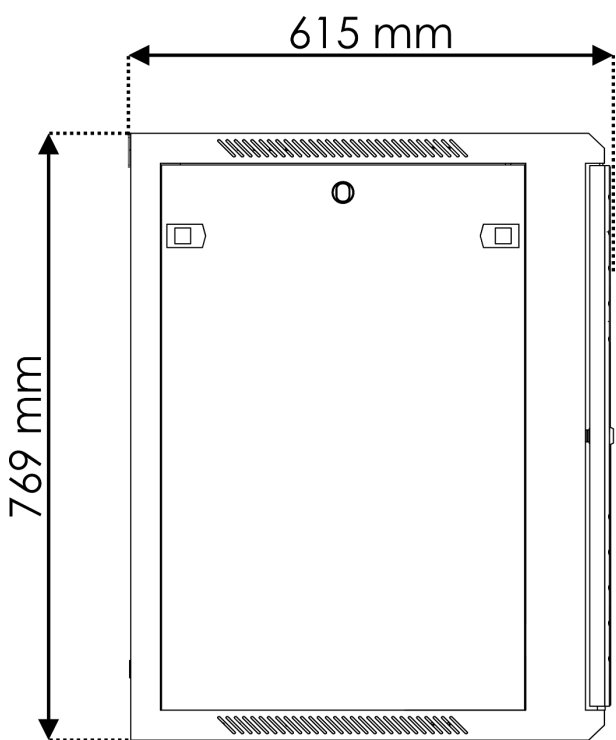
3.5. Afmetingen D7654



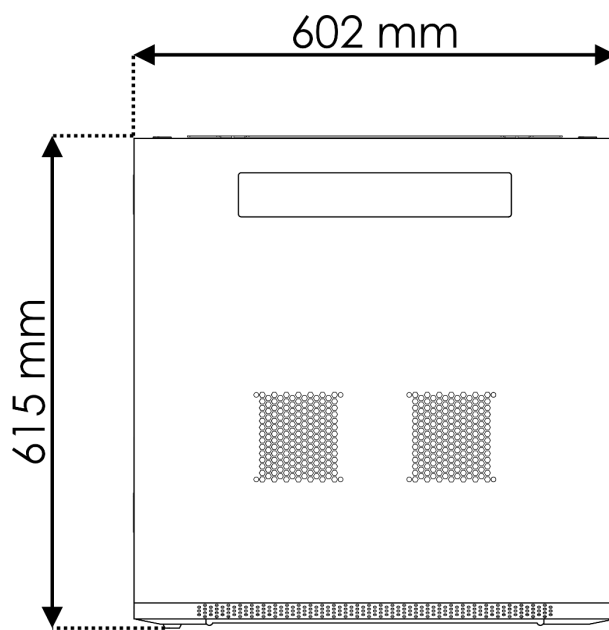
Afb. 11



Afb. 12



Afb. 13



Afb. 14

4. Installatie

4.1. Veiligheidsinstructies voor installatie

**WAARSCHUWING**

Onjuiste installatie kan ernstig letsel en schade aan eigendommen veroorzaken.

Door onjuiste installatie kan dit product vallen en ernstig persoonlijk letsel en materiële schade veroorzaken.

Zorg ervoor dat de structuur waarin deze kast wordt geïnstalleerd minstens 4 keer het gewicht van de kast en alle apparatuur in de kast kan dragen.

Het wordt afgeraden om de kast op een houten wand of op gipsplaat te monteren.

De installatie mag alleen worden uitgevoerd door geïnstrueerde of deskundige personen.

4.2. Vereisten voor de installatielocatie

**Attentie**

Zorg voor voldoende ventilatieruimte rond de kast.

De kast mag alleen binnenshuis worden geïnstalleerd.

Houd de kast uit de buurt van vocht, extreme temperaturen, ontvlambare vloeistoffen en gassen, geleidende verontreinigingen, stof en direct zonlicht.

4.3. Gereedschap voor montage

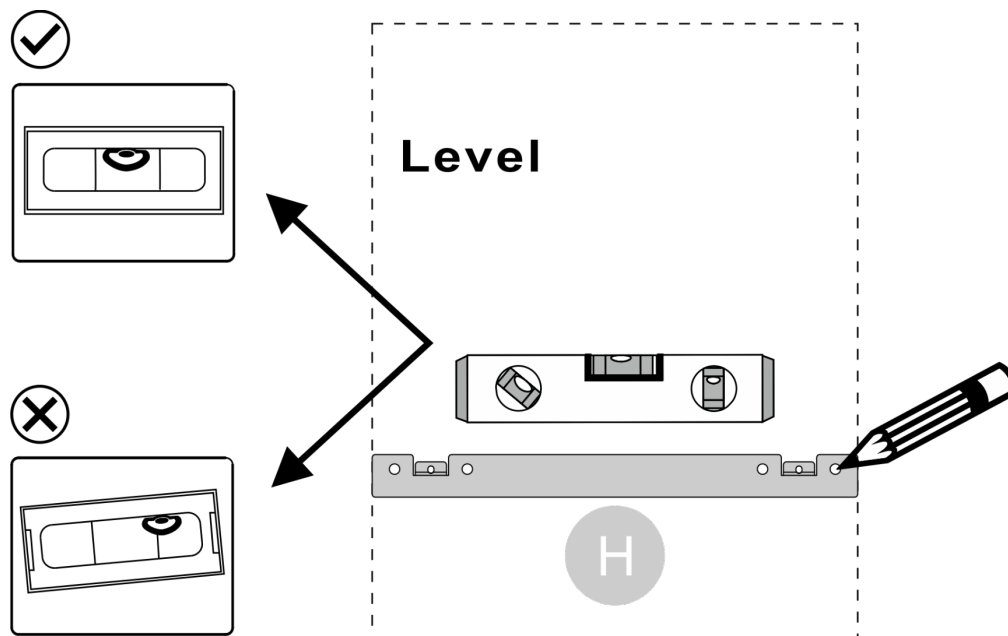
Om het product te monteren, hebt u het volgende nodig:

- Kruiskopschroevendraaier (PH1)
- Pluggen
- Boren
- Boormachine
- Liniaal
- Waterpas

4.4. Kastmontage

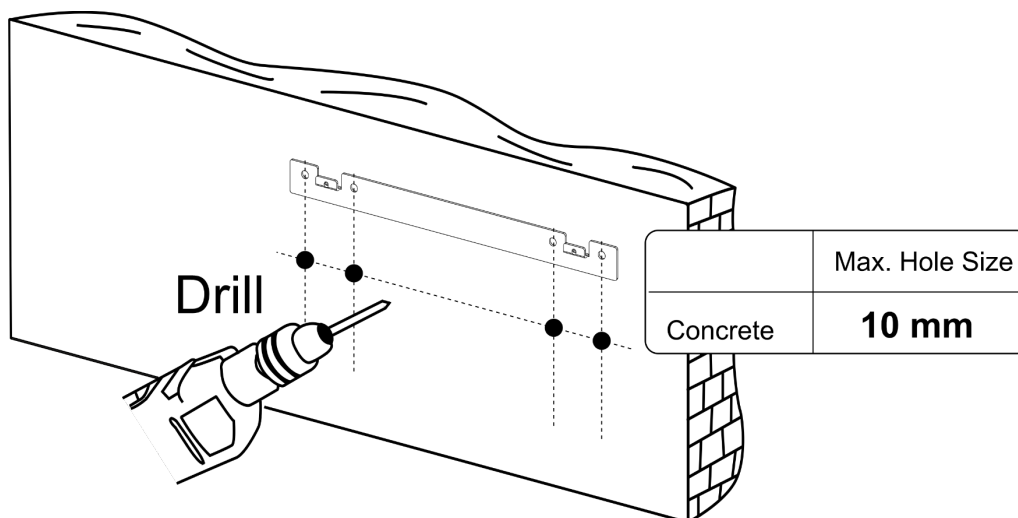
Zorg ervoor dat de bevestigingsmiddelen voor montage geschikt zijn voor de structuur waarin de kast wordt geïnstalleerd.

- 01) Selecteer de plaats waar u de kast wilt installeren.
- 02) Gebruik de **muurbeugel (H)** van de kast als sjabloon en markeer de boorlocaties. Zorg ervoor dat de uitlijning correct is zoals getoond in afb. 15.

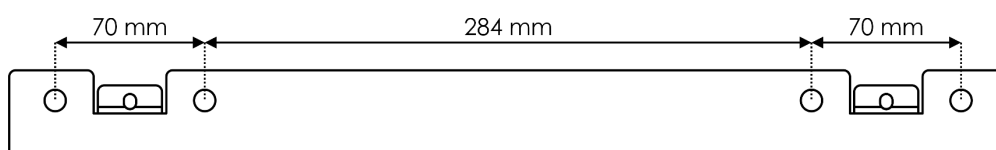


Afb. 15

- 03) Boor voorboorgaten op de 4 gemarkeerde locaties, zoals getoond in afb. 16 en afb. 17.

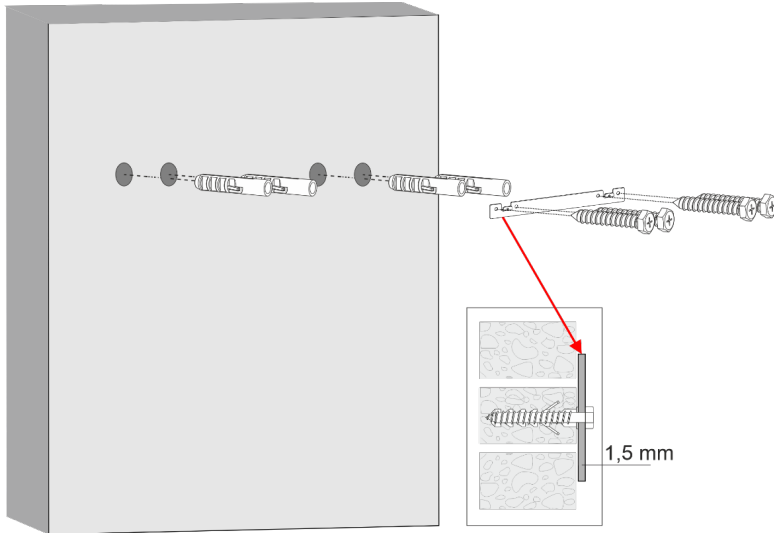


Afb. 16

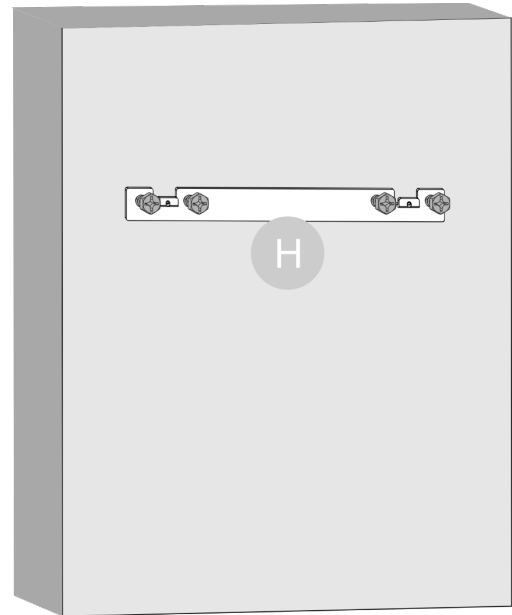


Afb. 17

- 04) Pak alle pakketten uit en leg de onderdelen voorzichtig op de vloer.
- 05) Bevestig de **muurbeugel (H)** aan de muur met de juiste ankers en schroeven, zoals getoond in afb. 18.
- 06) Zorg ervoor dat de **muurbeugel (H)** stevig vastzit en waterpas staat, zoals getoond in afb. 19.



Afb. 18



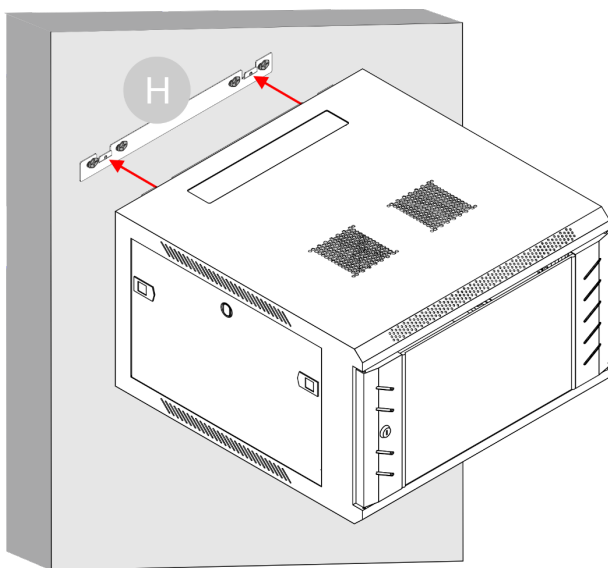
Afb. 19



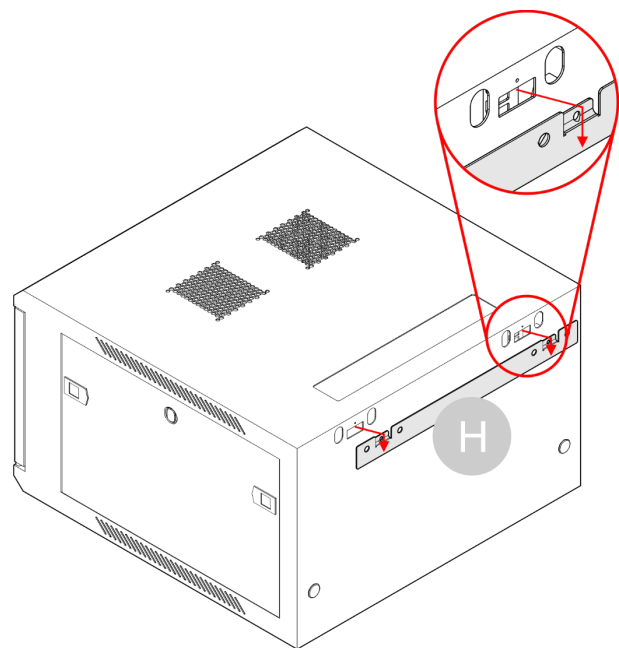
Attentie
Zwaar voorwerp

Dit product is zwaar. Er zijn minstens twee personen nodig om de kast te monteren.

- 07) Hang de kast aan de **muurbeugel (H)**, zoals getoond in afb. 20 en afb. 21.

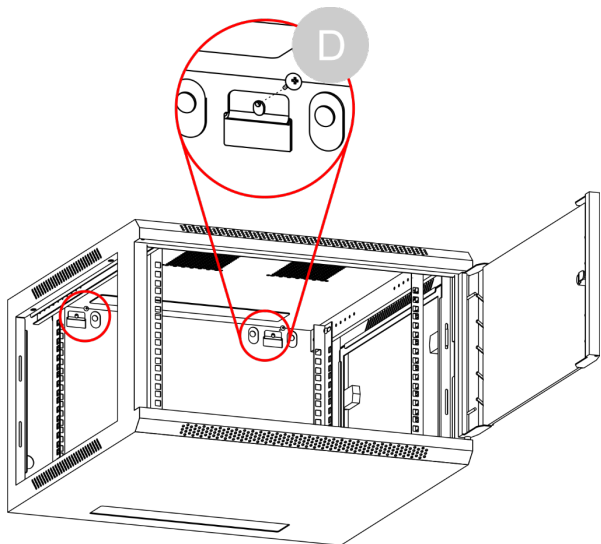


Afb. 20

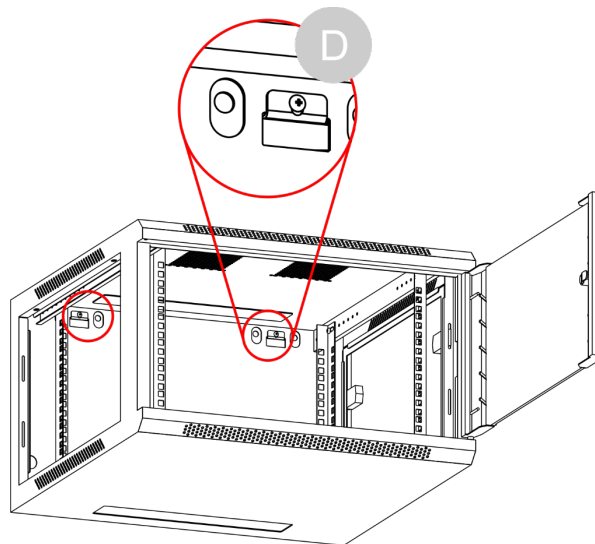


Afb. 21

- 08) Open de deur van de kast en steek de 2 **veiligheidsschroeven (D)** in de gaten, zoals getoond in afb. 22.
- 09) Draai de **veiligheidsschroeven (D)** vast en zorg ervoor dat de kast stevig vastzit, zoals getoond in afb. 23.
- 10) Gebruik de **sleutels (G)** om de deuren te vergrendelen en te ontgrendelen. De kast is nu klaar voor gebruik.



Afb. 22



Afb. 23

- 11) Zorg ervoor dat de kast volledig waterpas staat voordat u apparatuur installeert.

4.5. Installatie van apparatuur

Verkeerd gebruik van dit product kan leiden tot persoonlijk letsel en materiële schade.

- Zorg ervoor dat de kast volledig gemonteerd en vastgezet is voordat u apparatuur in de kast installeert.
- Overschrijd het maximale draagvermogen van de kast niet. Zorg ervoor dat de kast het totale gewicht van alle geïnstalleerde apparatuur kan dragen.
- Plaats geen voorwerpen op de kast.

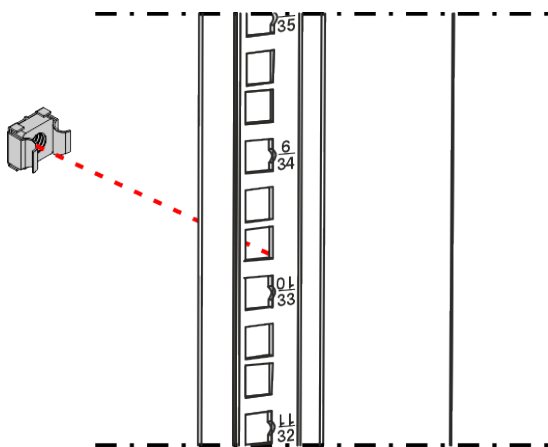
U kunt standaard 19-inch apparatuur installeren in de serverkast. De binnenafmetingen van de serverkast zijn als volgt:

- D7652 RCA-WMF-6: 6 U
- D7653 RCA-WMF-9: 9 U
- D7654 RCA-WMF-15: 15 U

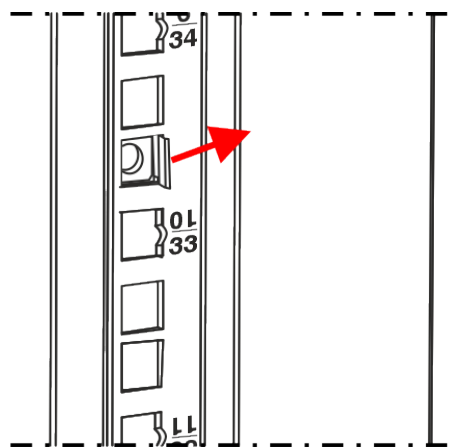
1 rek-eenheid is 44,45 mm hoog.

Volg de onderstaande stappen om apparatuur te monteren:

- 01) Plaats 4 **kooimoeren (A)** voor de gaten van de verticale beugels op de plaats waar u de apparatuur wilt monteren, zoals weergegeven in afb. 24.
- 02) Steek één kant van de **kooimoer (A)** in de verticale beugel, zoals getoond in afb. 25.

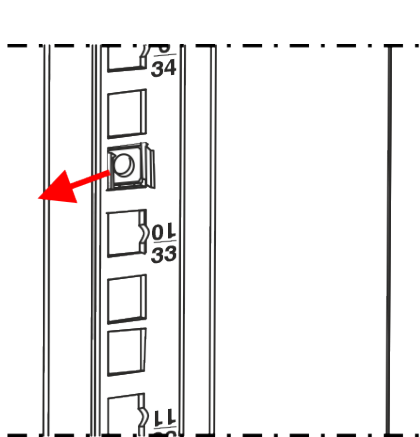


Afb. 24

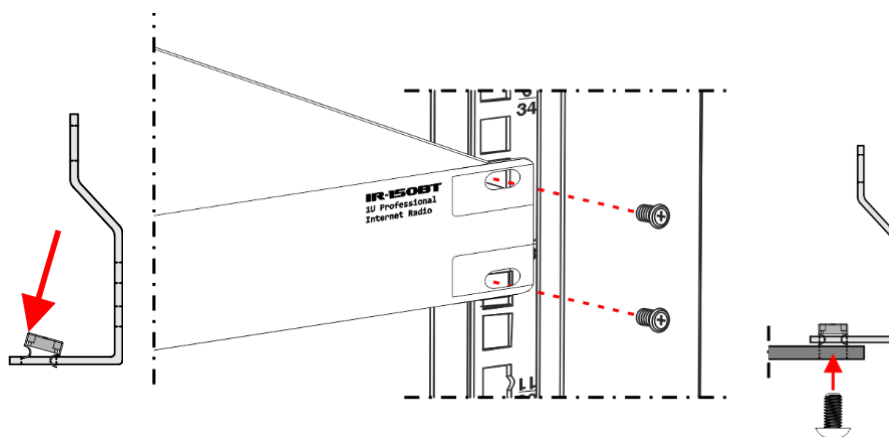


Afb. 25

- 03) Druk op de andere kant van de **kooimoer (A)** en duw deze door het gat, zoals getoond in afb. 26.
- 04) Herhaal stap 2-3 om de andere 3 **kooimoeren (A)** te installeren.
- 05) Plaats de apparatuur voor de kast op de plaats waar de 4 **kooimoeren (A)** zijn geïnstalleerd. Zorg ervoor dat de montagegaten op de apparatuur zijn uitgelijnd met de **kooimoeren (A)**, zoals getoond in afb. 27.
- 06) Gebruik een schroevendraaier om de apparatuur met 4 **schroeven (C)** aan de verticale beugels te bevestigen.
- 07) Draai de 4 **schroeven (C)** vast zodat de apparatuur niet kan bewegen.



Afb. 26



Afb. 27

5. Onderhoud

5.1. Preventief onderhoud



Attentie
Controleer de kast vóór gebruik visueel op defecten.

Zorg ervoor dat:

- Alle schroeven die gebruikt worden voor het installeren van de kast zitten stevig vast en zijn niet gecorrodeerd.
- Er geen materialen zijn vervormd.

5.1.1. Basisreinigingsinstructies

De ventilatieopeningen moeten regelmatig worden schoongemaakt om de luchtstroom te optimaliseren en de geïnstalleerde apparatuur stofvrij te houden. Het reinigingsschema hangt af van de omstandigheden op de plaats waar de kast wordt geïnstalleerd.



Attentie

Gebruik geen alcohol of oplosmiddelen.

Volg de onderstaande stappen om het product te reinigen:

- 01) Reinig het product met een zachte, pluisvrije doek.
- 02) Verwijder stof uit de ventilatieopeningen met een luchtcompressor, stofzuiger of een zachte borstel.

5.2. Correctief onderhoud

Het product bevat geen onderdelen die door de gebruiker kunnen worden gerepareerd. Breng geen aanpassingen aan het product aan.

Laat reparaties en onderhoud over aan geïnstreerde of bekwame personen. Neem contact op met uw Highlite International-dealer voor meer informatie.

6. Demontage, transport en opslag

6.1. Instructies voor demontage



Attentie
Zwaar voorwerp

Dit product is zwaar. Er zijn minstens twee personen nodig om de kast te monteren of te verplaatsen.

- De installatie mag alleen worden uitgevoerd door geïnstrueerde of deskundige personen.
- Plaats geen apparatuur op de kast.

Volg de onderstaande stappen om het product te demonteren:

- 01) Verwijder de geïnstalleerde apparatuur uit de kast.
- 02) Maak de kast schoon. Zie **5.1.1. Basisreinigingsinstructies** op pagina 18.

6.2. Instructies voor transport

- Gebruik indien mogelijk de originele verpakking om het product te vervoeren.
- Neem altijd de behandelingsinstructies in acht die, bijvoorbeeld, op de kartonnen doos staan: "Voorzichtig behandelen", "Deze kant naar boven", "Breekbaar".

6.3. Opslag

- Inspecteer het product op defecten voordat u het opbergt. Zie **5.1. Preventief onderhoud** op pagina 18 voor meer informatie.
- Reinig het product voordat u het opbergt. Volg de reinigingsinstructies in hoofdstuk **5.1.1. Basisreinigingsinstructies** op pagina 18.
- Bewaar het product indien mogelijk in de originele verpakking.

7. Verwijdering

Nadat het product uit gebruik is genomen, kunnen alle metalen onderdelen als schroot worden afgevoerd.

De kunststof en rubberen onderdelen van dit product mogen niet worden afgevoerd als huishoudelijk afval. Lever deze kunststof en rubberen onderdelen in bij het desbetreffende inzamelpunt voor recycling. Dit is om milieuschade of persoonlijk letsel door ongecontroleerde afvalverwijdering te voorkomen. Neem voor meer informatie over recycling van dit product contact op met de plaatselijke autoriteiten of de geautoriseerde dealer



©2022 Showgear