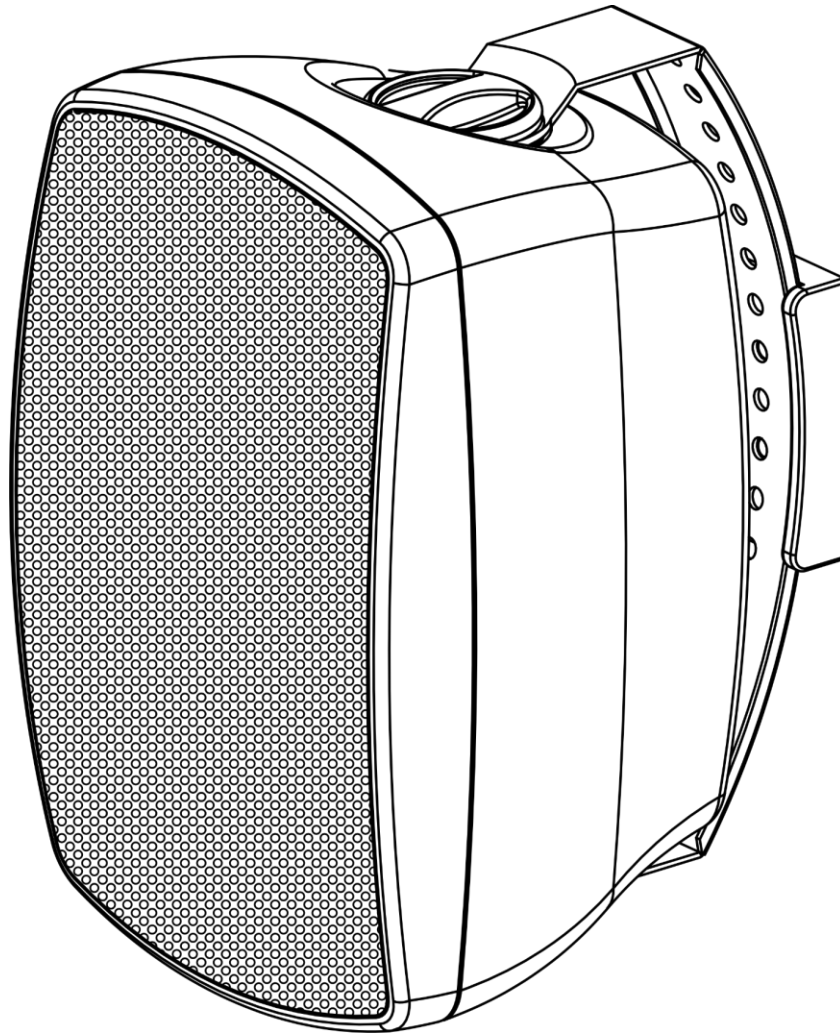




HANDLEIDING



NEDERLANDS

EVO 4/EVO 5/EVO 6/EVO 8

V1

Bestelcode: D3670/D3671, D3672/D3673, D3674/D3675, D3676/D3677

Inhoudsopgave

Waarschuwing2
 Veiligheidsinstructies.....2
 Bepalingen voor het gebruik.....4
 Retourneren5
 Claims.....5

Beschrijving van het apparaat6
 EVO 4 – D3670 (zwart) / D3671 (wit)6
 EVO 5 – D3672 (zwart) / D3673 (wit)6
 EVO 6 – D3674 (zwart) / D3675 (wit)6
 EVO 8 – D3676 (zwart) / D3677 (wit)6

Installatie7

Instellingen en gebruik.....7
 Installatievoorbeeld EVO 4, EVO 5, EVO 67
 Installatievoorbeeld EVO 88

Onderhoud9

Problemen oplossen9
 Geen geluid.....9
 Vervorming of ongelijkmatige niveaus.....9

Productspecificaties10
 EVO 4 – D3670 (zwart) / D3671 (wit)10
 EVO 5 – D3672 (zwart) / D3673 (wit)10
 EVO 6 – D3674 (zwart) / D3675 (wit)10
 EVO 8 – D3676 (zwart) / D3677 (wit)10

Afmetingen11
 EVO 4.....11
 EVO 5.....11
 EVO 6.....11
 EVO 8.....11

Opmerking.....12

Waarschuwing



Lees voor uw eigen veiligheid deze handleiding zorgvuldig door voordat u het apparaat voor de eerste keer opstart!

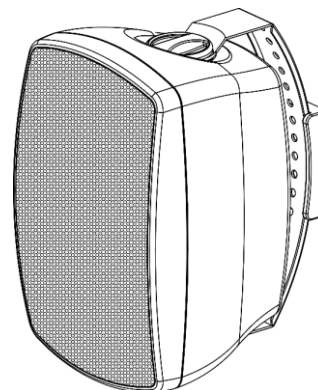


Instructies bij het uitpakken

Pak bij ontvangst van dit product de doos onmiddellijk voorzichtig uit en controleer de inhoud. Controleer of alle onderdelen aanwezig zijn en dat er niets is beschadigd. Als u transportschade aan de onderdelen constateert of als de verpakking onjuist is behandeld, moet u de dealer hier onmiddellijk van op de hoogte brengen en het verpakkingsmateriaal bewaren voor inspectie. Bewaar de doos en alle verpakkingsmaterialen. Als een apparaat naar de fabriek moet worden geretourneerd, is het belangrijk dat het in de originele doos en verpakkingsmateriaal wordt geretourneerd.

Uw levering omvat:

- 2 x DAP Audio EVO 4/EVO 5/EVO 6/EVO 8
- 2 x montagebeugel
- Gebruikershandleiding



LET OP!

**Houd dit apparaat uit de buurt van regen en vocht!
Trek de stekker uit het stopcontact voordat u de behuizing opent!**



Veiligheidsinstructies

Iedereen die betrokken is bij de installatie, het gebruik en het onderhoud van dit systeem moet:

- gekwalificeerd zijn
- de instructies in deze handleiding volgen



**LET OP! Wees voorzichtig bij wat u doet.
De hoge spanning op de kabels kan leiden tot
gevaarlijke elektrische schokken bij aanraking!**



Voordat u het apparaat voor de eerste keer aanzet, moet u controleren of het bij het transport niet is beschadigd.

Raadpleeg bij eventuele schade uw dealer en gebruik het systeem niet.

Om het apparaat in perfecte conditie te houden en het veilig te kunnen gebruiken, is het van essentieel belang dat de gebruiker de veiligheidsinstructies en de waarschuwingen in deze handleiding navolgt. Wees ervan bewust dat schade, veroorzaakt door wijzigingen aan het systeem, niet wordt gedekt door de garantie.

Dit systeem bevat geen onderdelen die door de gebruiker kunnen worden vervangen. Onderhoud dient alleen door gekwalificeerde technici te worden uitgevoerd.

BELANGRIJK:

De fabrikant is niet aansprakelijk voor schade als gevolg van het niet naleven van de instructies in deze handleiding, of door het aanbrengen van wijzigingen aan het systeem.

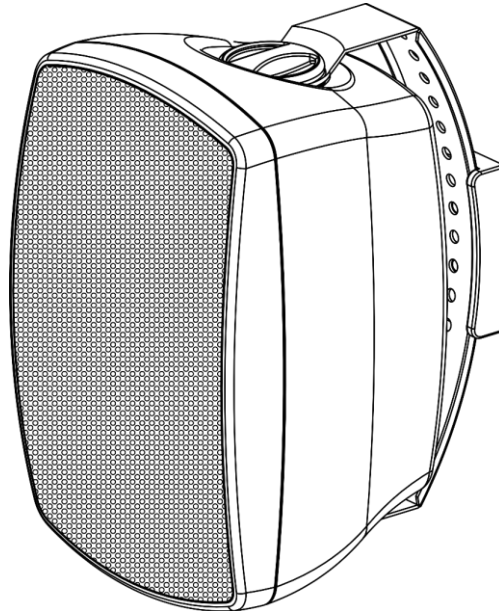
- Verwijder nooit waarschuwingen of informatiestickers van het apparaat.
- Laat geen kabels rondslingeren.
- Open het apparaat niet en breng geen wijzigingen aan.
- Biedt geen sterker signaalniveau aan op de ingangen dan nodig is om het volle vermogen uit de apparatuur te krijgen.
- Gebruik het systeem alleen binnenshuis en voorkom contact met water of andere vloeistoffen.
- Voorkom blootstelling aan vuur en plaats het apparaat niet in de buurt van ontvlambare vloeistoffen of gassen.
- Zorg ervoor dat u geen verkeerde of defecte kabels gebruikt.
- Extreme frequentieversterkingen in combinatie met een krachtig ingangssignaal kan de apparatuur overbelasten. Als dit gebeurt, verlaagt u het niveau van het ingangssignaal.
- Als het systeem is gevallen of een klap heeft opgelopen, moet u onmiddellijk de stekker uit het stopcontact trekken. Laat het apparaat voor gebruik nakijken door een gekwalificeerde technicus.
- Schakel het systeem niet onmiddellijk in nadat het is blootgesteld aan grote temperatuurschommelingen (bv. na transport). Condens kan het systeem beschadigen. Laat het systeem uitgeschakeld op kamertemperatuur komen.
- Stop onmiddellijk met het gebruik van uw Dap Audio-systeem als het niet goed werkt. Pak het apparaat zorgvuldig in (bij voorkeur in de oorspronkelijke verpakking) en retourneer het voor reparatie aan uw Dap Audio-dealer.
- Reparaties, onderhoud en elektrische aansluitingen dienen uitsluitend te worden uitgevoerd door een gekwalificeerde technicus.
- Bewaar deze handleiding.
- Alleen reinigen met een droge doek.
- Sluit de luidspreker niet rechtstreeks aan op een stopcontact, dit leidt tot beschadiging van de luidspreker.
- Wees voorzichtig met de kabels van de luidsprekers om te voorkomen dat ze beschadigen. Beschadigde luidsprekerkabels kunnen slechte geluidskwaliteit tot gevolg hebben en de versterker beschadigen.
- Het apparaat mag alleen worden gerepareerd door gekwalificeerd personeel. Als dat niet gebeurt, vervalt mogelijk de garantie.
- Gebruik kabels met de juiste diameter, zeker bij grote afstanden.
- Gebruik kabels met een duidelijke kleuraanduiding en zorg voor de juiste polariteit in het hele systeem.
- Voorkom rondzingen van microfoons, dit kan de luidspreker beschadigen.
- Controleer het apparaat altijd nadat u het hebt uitgepakt. Als de kartonnen verpakking zichtbaar aan de buitenkant is beschadigd, moet u onmiddellijk de vervoerder op de hoogte stellen.

Bepalingen voor het gebruik

Als dit systeem op een andere wijze wordt gebruikt dan beschreven in deze handleiding, kan het product beschadigd raken en zal de garantie komen te vervallen.
Ieder ander gebruik kan leiden tot gevaren als kortsluiting, brandwonden, elektrische schokken, het ontploffen van lampen, enz.

Hierbij brengt u de veiligheid van uzelf en anderen in gevaar!

Onjuiste installatie kan ernstig letsel en schade aan eigendommen veroorzaken!



De EVO kan op een vlakke podiumvloer worden geplaatst of aan de muur worden bevestigd.



Retourneren



Geretourneerd handelswaar moet voldoende gefrankeerd en in de originele verpakking worden verzonden. Verzending onder rembours of via een antwoordnummer is niet mogelijk. De verpakking moet duidelijk zijn voorzien van het retournummer (RMA-nummer). Geretourneerde producten zonder retournummer worden geweigerd. Highlite zal aldus geretourneerde goederen of eventuele aansprakelijkheid niet accepteren. Bel Highlite +31-455667723 of stuur een e-mail naar aftersales@highlite.com en vraag een retournummer aan voordat u het apparaat verstuurt. Zorg dat u het modelnummer, serienummer en een korte beschrijving van de reden voor het retourneren bij de hand hebt. Verpak het apparaat goed, schade tijdens verzending als gevolg van ondeugdelijke verpakking komt voor rekening van de klant. Highlite behoudt zich het recht voor naar eigen goeddunken product(en) te repareren of te vervangen. Als suggestie willen we aangeven dat een stevige verpakking zoals gebruikt door UPS, of een dubbelwandige doos altijd een veilige keuze is.

Let op: Als u een retournummer ontvangt, noteer dan volgende informatie en sluit die bij in de doos:

- 01) Uw naam
- 02) Uw adres
- 03) Uw telefoonnummer
- 04) Een korte beschrijving van het probleem

Claims

De klant is verplicht om de geleverde goederen onmiddellijk na ontvangst te controleren op tekortkomingen en/of zichtbare gebreken, of deze controle uit te voeren na aankondiging dat de goederen ter beschikking staan. Schade die optreedt tijdens de verzending valt onder de verantwoordelijkheid van de pakketdienst en de schade moet daarom bij ontvangst van de handelswaar aan de koerier worden gemeld.

Het is de verantwoordelijkheid van de klant om transportschade te melden en te claimen bij de pakketdienst. Transportschade moet binnen één dag na ontvangst van de verzending bij ons worden gemeld.

Eventuele retourzendingen moeten altijd gefrankeerd worden verzonden. De retourzending moet vergezeld gaan van een brief met de reden voor retourzending. Onvoldoende gefrankeerde retourzendingen worden geweigerd, tenzij anders schriftelijk overeengekomen.

Klachten die op ons betrekking hebben, moeten binnen tien werkdagen na ontvangst van de factuur schriftelijk of per fax worden ingediend. Na deze periode worden klachten niet meer in behandeling genomen.

Klachten worden alleen in behandeling genomen als de klant tot dusver aan alle voorwaarden van de overeenkomst heeft voldaan, ongeacht de overeenkomst waaruit deze verplichting kan worden afgeleid.

Beschrijving van het apparaat

Funcies

EVO 4 – D3670 (zwart) / D3671 (wit)

- Luidsprekersysteem: 2-wegs, volledig bereik
- Impedantie: 8 Ω
- Continu vermogen: 40 W
- Piekvermogen: 25W
- Woofer: 4"
- Tweeter: 0,5" dome-tweeter
- Dispersie: 110° x 90°
- Frequentierespons (-3 dB): 100-20000 Hz
- Gevoeligheid (volledige ruimte): 88 dB/W/m
- Behuizing: ABS-plastic
- Materiaal rooster: Staal
- Aansluitingen: Aansluitingen
- IP-classificatie: IP54
- Accessoires: 60° instelbare montagebeugel
- Afmetingen: 157 x 127 x 195 mm (LxBxH)
- Gewicht (per luidspreker): 1,4 kg

EVO 6 – D3674 (zwart) / D3675 (wit)

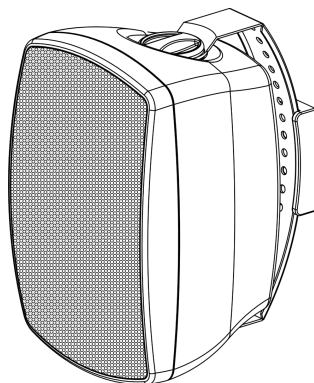
- Luidsprekersysteem: 2-wegs, volledig bereik
- Impedantie: 8 Ω
- Continu vermogen: 70 W
- Piekvermogen: 140 W
- Woofer: 6,5"
- Tweeter: 1" dome-tweeter
- Dispersie: 110° x 90°
- Frequentierespons (-3 dB): 50-20000 Hz
- Gevoeligheid (volledige ruimte): 90 dB/W/m
- Behuizing: ABS-plastic
- Materiaal rooster: Staal
- Aansluitingen: Aansluitingen
- IP-classificatie: IP54
- Accessoires: 60° instelbare montagebeugel
- Afmetingen: 245 x 195 x 300 mm (LxBxH)
- Gewicht (per luidspreker): 3,2 kg

EVO 5 – D3672 (zwart) / D3673 (wit)

- Luidsprekersysteem: 2-wegs, volledig bereik
- Impedantie: 8 Ω
- Continu vermogen: 60 W
- Piekvermogen: 120W
- Woofer: 5,25"
- Tweeter: 0,5" dome-tweeter
- Dispersie: 110° x 90°
- Frequentierespons (-3 dB): 80-20000 Hz
- Gevoeligheid (volledige ruimte): 89 dB/W/m
- Behuizing: ABS-plastic
- Materiaal rooster: Staal
- Aansluitingen: Aansluitingen
- IP-classificatie: IP54
- Accessoires: 60° instelbare montagebeugel
- Afmetingen: 205 x 165 x 250 mm (LxBxH)
- Gewicht (per luidspreker): 2,2 kg

EVO 8 – D3676 (zwart) / D3677 (wit)

- Luidsprekersysteem: 2-wegs, volledig bereik
- Impedantie: 8 Ω
- Continu vermogen: 25W
- Piekvermogen: 25W
- Woofer: 8"
- Tweeter: 1" dome-tweeter
- Dispersie: 110° x 90°
- Frequentierespons (-3 dB): 48-20000 Hz
- Gevoeligheid (volledige ruimte): 90 dB/W/m
- Behuizing: ABS-plastic
- Materiaal rooster: Staal
- Aansluitingen: Aansluitingen
- IP-classificatie: IP54
- Accessoires: 60° instelbare montagebeugel
- Afmetingen: 313 x 245 x 385 mm (LxBxH)
- Gewicht (per luidspreker): 4,5 kg



Afb. 01

Installatie

Verwijder alle verpakkingsmaterialen van de EVO. Controleer of alle schuimplastic en opvulmaterialen verwijderd zijn. Sluit alle kabels aan.

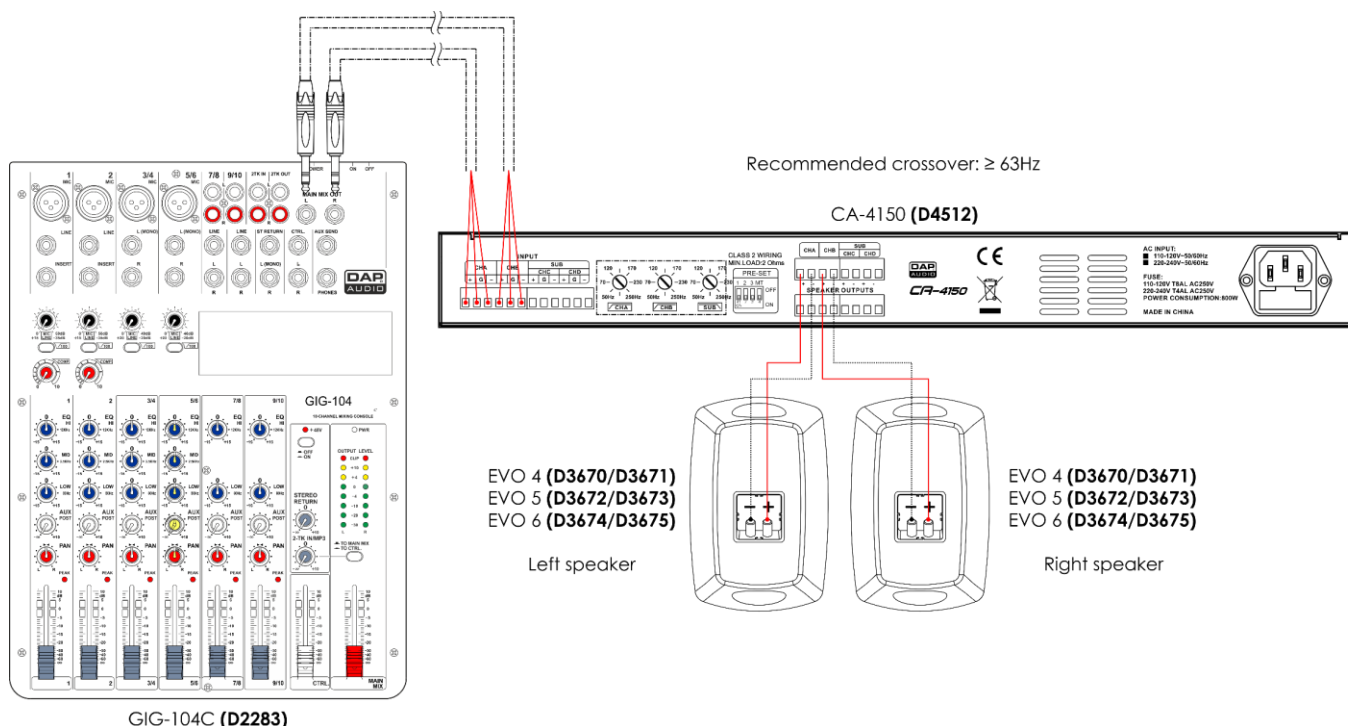
Haal altijd de stekker uit het stopcontact voordat u het apparaat schoonmaakt of reparaties uitvoert. Schade als gevolg van het niet naleven van deze instructie valt niet onder de garantie.

Instellingen en gebruik

Voordat u de stekker in het stopcontact steekt, moet u altijd controleren of de netspanning overeenkomt met de specificaties

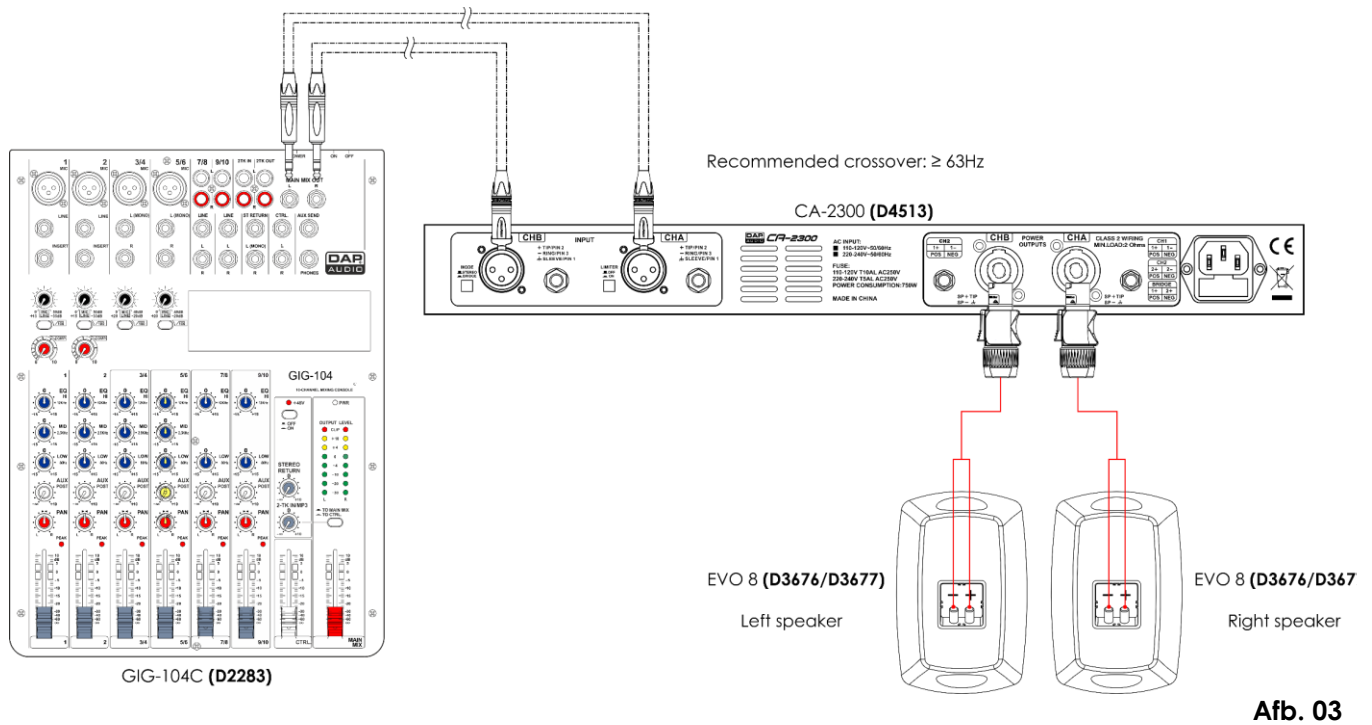
van het product. Gebruik een product dat bedoeld is voor 120 V niet op een netspanning van 230 V, of omgekeerd.

Installatievoorbeeld EVO 4, EVO 5, EVO 6



Afb. 02

Installatievoorbeeld EVO 8



- 01) Sluit het mengpaneel aan op een geschikte eindversterker.
- 02) Sluit de eindversterker aan op de luidsprekers met behulp van luidsprekerkabels.
- 03) Sluit het mengpaneel en de versterker aan op de voeding.

Onderhoud

De DAP Audio EVO is vrijwel onderhoudsvrij. U moet het apparaat echter wel schoon houden. Trek de stekker uit het stopcontact en veeg de behuizing vervolgens af met een vochtige doek. Het apparaat mag niet worden ondergedompeld. Gebruik geen alcohol of oplosmiddelen.

Houd de aansluitingen schoon. Trek de stekker uit het stopcontact en veeg de audio-aansluitingen schoon met een vochtige doek. Zorg dat de aansluitingen volledig droog zijn voordat u apparatuur aansluit op andere apparaten of aan het lichtnet.

Problemen oplossen

Geen geluid

Controleer of alle kabels zijn aangesloten. Schakel altijd de stroom uit voordat u de kabels controleert om te voorkomen dat u een elektrische schok krijgt.

Als alles correct werkt en u nog steeds geen geluid hoort, controleert u of u alle instructies van de leverancier correct hebt opgevolgd. Als alles correct is geïnstalleerd en u nog steeds geen geluid hoort, wilt u de luidsprekers mogelijk laten nakijken door een professional.

Als de luidsprekers niet naar behoren werkt, moet de reparatie door een technicus worden uitgevoerd. Zoek de fout in twee mogelijke probleemgebieden: de voeding en de luidsprekers.

- 01) Voeding. Controleer dat het apparaat is aangesloten op een geschikt stopcontact.
- 02) De luidsprekers. Retourneer de EVO naar uw DAP Audio-dealer.
- 03) Steek de stekker weer in het stopcontact als al het bovenstaande in orde lijkt.
- 04) Als u niet kunt bepalen waar de oorzaak van het probleem zit, mag u de EVO niet openen. Dit kan het apparaat beschadigen en de garantie zal hierdoor vervallen.
- 05) Retourneer het apparaat naar uw DAP-audiodealer.

Vervorming of ongelijkmatige niveaus

Als het geluid uit de luidsprekers luid genoeg is, maar ongelijkmatig of vervormd lijkt, moet u mogelijk de instellingen voor de lage en hoge tonen aanpassen.

Als u weinig meubels in de ruimte en geen tapijt of kleed op de vloer hebt, moet u de hoge tonen waarschijnlijk helemaal terugdraaien. Omdat er weinig objecten in de ruimte zijn die het geluid absorberen, kunnen hoge tonen blijven weerkaatsen waardoor het geluid 'dun' klinkt.

Als de luidsprekers zich te dicht bij een muur bevinden of niet juist zijn gepositioneerd, moet u de lage tonen terugdraaien, om te voorkomen dat ze weerkaatsen tegen de muren of meubelstukken.

Productspecificaties

EVO 4 – D3670 (zwart) / D3671 (wit)

- Luidsprekersysteem: 2-wegs, volledig bereik
- Impedantie: 8 Ω
- Continu vermogen: 40 W
- Piekvermogen: 25W
- Woofer: 4"
- Tweeter: 0,5" dome-tweeter
- Dispersie: 110° x 90°
- Frequentierespons (-3 dB): 100-20000 Hz
- Gevoeligheid (volledige ruimte): 88 dB/W/m
- Behuizing: ABS-plastic
- Materiaal rooster: Staal
- Aansluitingen: Aansluitingen
- IP-classificatie: IP54
- Accessoires: 60° instelbare montagebeugel
- Afmetingen: 157 x 127 x 195 mm (LxBxH)
- Gewicht (per luidspreker): 1,4 kg

EVO 6 – D3674 (zwart) / D3675 (wit)

- Luidsprekersysteem: 2-wegs, volledig bereik
- Impedantie: 8 Ω
- Continu vermogen: 70 W
- Piekvermogen: 140 W
- Woofer: 6,5"
- Tweeter: 1" dome-tweeter
- Dispersie: 110° x 90°
- Frequentierespons (-3 dB): 50-20000 Hz
- Gevoeligheid (volledige ruimte): 90 dB/W/m
- Behuizing: ABS-plastic
- Materiaal rooster: Staal
- Aansluitingen: Aansluitingen
- IP-classificatie: IP54
- Accessoires: 60° instelbare montagebeugel
- Afmetingen: 245 x 195 x 300 mm (LxBxH)
- Gewicht (per luidspreker): 3,2 kg

EVO 5 – D3672 (zwart) / D3673 (wit)

- Luidsprekersysteem: 2-wegs, volledig bereik
- Impedantie: 8 Ω
- Continu vermogen: 60 W
- Piekvermogen: 120W
- Woofer: 5,25"
- Tweeter: 0,5" dome-tweeter
- Dispersie: 110° x 90°
- Frequentierespons (-3 dB): 80-20000 Hz
- Gevoeligheid (volledige ruimte): 89 dB/W/m
- Behuizing: ABS-plastic
- Materiaal rooster: Staal
- Aansluitingen: Aansluitingen
- IP-classificatie: IP54
- Accessoires: 60° instelbare montagebeugel
- Afmetingen: 205 x 165 x 250 mm (LxBxH)
- Gewicht (per luidspreker): 2,2 kg

EVO 8 – D3676 (zwart) / D3677 (wit)

- Luidsprekersysteem: 2-wegs, volledig bereik
- Impedantie: 8 Ω
- Continu vermogen: 25W
- Piekvermogen: 25W
- Woofer: 8"
- Tweeter: 1" dome-tweeter
- Dispersie: 110° x 90°
- Frequentierespons (-3 dB): 48-20000 Hz
- Gevoeligheid (volledige ruimte): 90 dB/W/m
- Behuizing: ABS-plastic
- Materiaal rooster: Staal
- Aansluitingen: Aansluitingen
- IP-classificatie: IP54
- Accessoires: 60° instelbare montagebeugel
- Afmetingen: 313 x 245 x 385 mm (LxBxH)
- Gewicht (per luidspreker): 4,5 kg

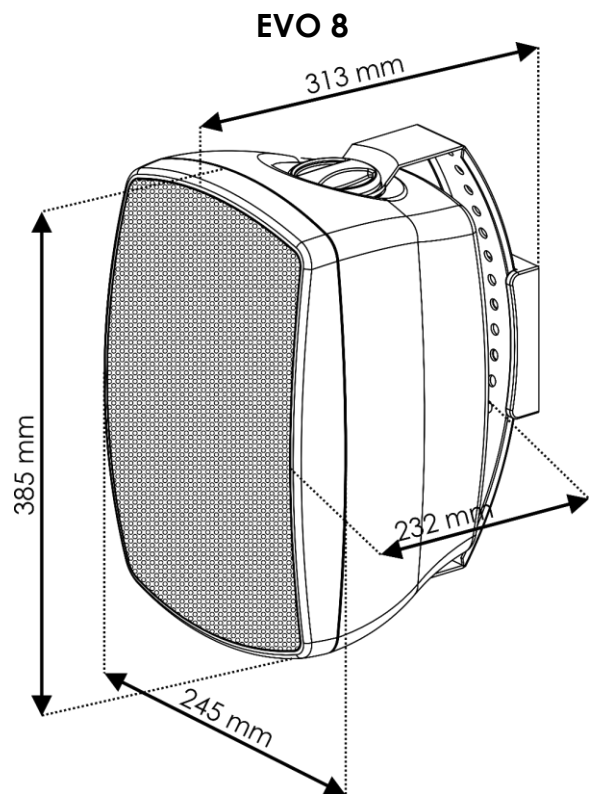
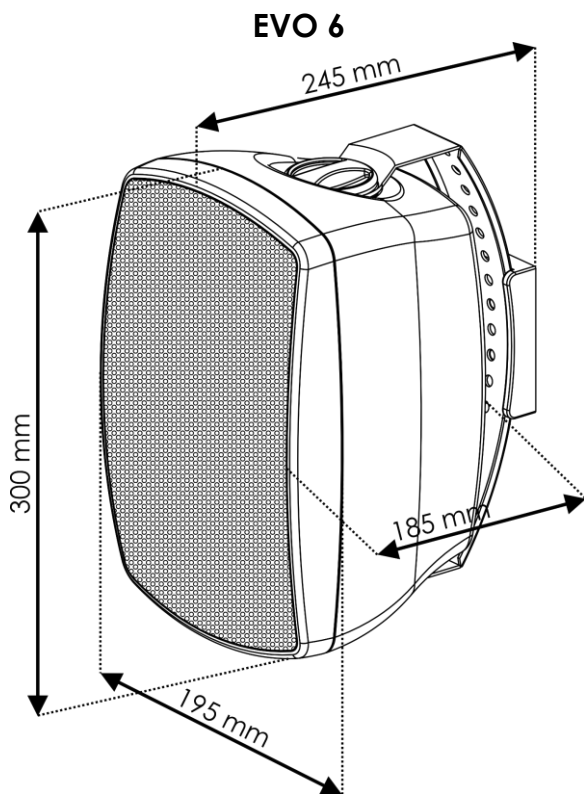
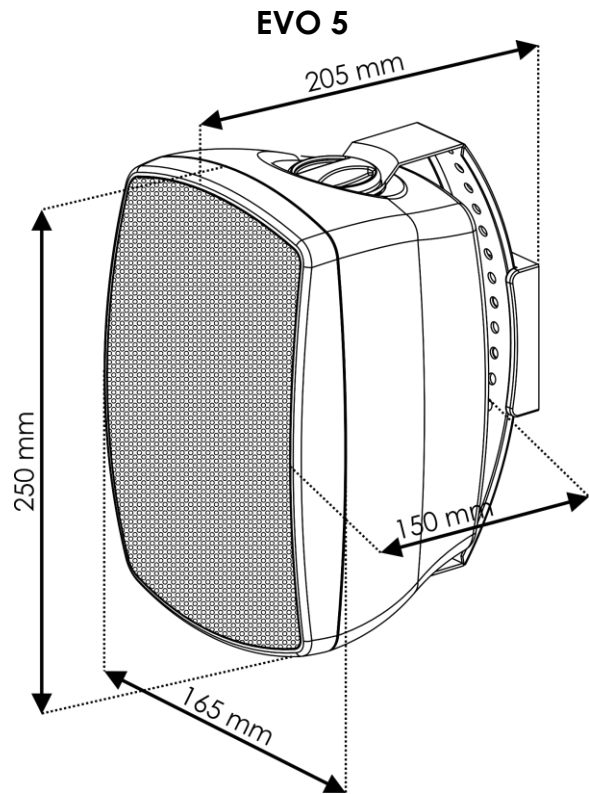
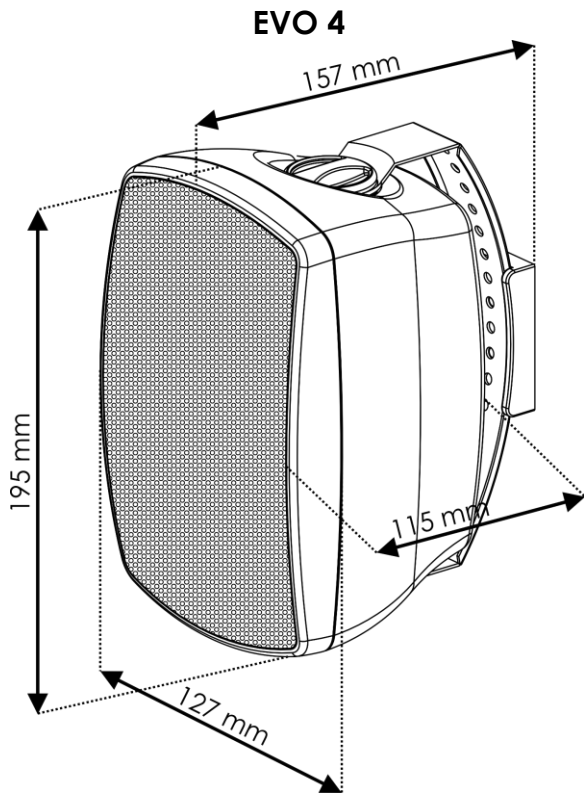
Ontwerp en productspecificaties kunnen zonder voorafgaande berichtgeving gewijzigd worden.



Website: www.Dap-audio.info

E-mail: service@highlite.com

Afmetingen





©2018 DAP Audio