



Installatiehandleiding

● Type : LED energievoorziening

(onderverdeling : AP, CEN, CLG, ELG, ELN, GSC, HBG, HLG, HLN, HLP, HSG, HVG, LCM, LP, LPF, PLC, NPF, OWA, PCD, PLC, PLD, PLM, PLN, PLP, PWM, ULP)

● Inleiding

DE LED energievoorziening is een toepassings specifiek apparaat dat een constante stroom/voltage levert en een aanpasbare stroom genereert door middel van externe dimmers aan de LEDs. Afhankelijk van het type of het design concept, hebben sommigen niet alleen PFC capaciteiten maar kunnen ook in een moeilijke omgeving zoals stoffige, vochtige plekken worden gebruikt. De LED energievoorzieningen van Mean Well zijn verkrijgbaar met een metalen behuizing, een kunststof behuizing en als PCB type.

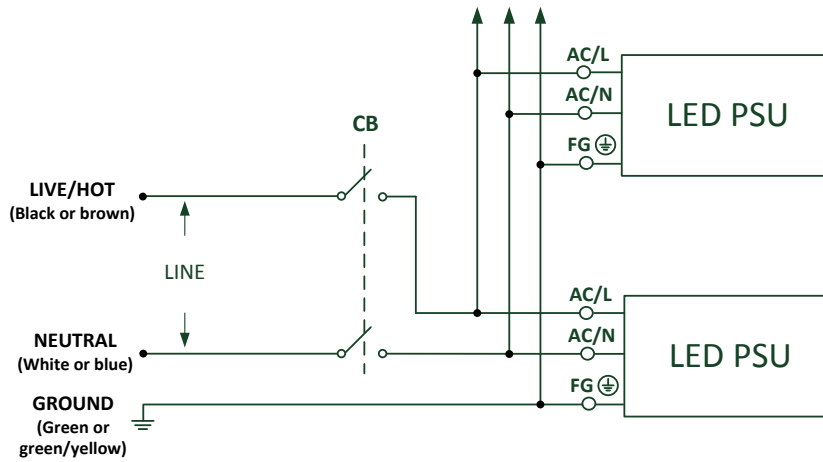
● Installatie

- (1) Voordat u met installatie- of montagewerkzaamheden begint, dient u de verbinding van de energievoorziening met het stroomnetwerk te verbreken. Zorg ervoor dat het niet onopzettelijk weer kan worden verbonden!
- (2) Zorg voor voldoende ventilatie rondom de unit en plaats geen objecten bovenop het apparaat. Houd een afstand van 10-15 cm in acht als het naastgelegen apparaat een verwarmingsbron is.
- (3) Een bevestiging die afwijkt van de standaard bevestiging of het gebruik onder hoge omgevingstemperaturen kan de temperatuur van de componenten verhogen en vergt een verlaging van de uitgangsvermogen. Kijk in de specificaties voor de optimale montagepositie en informatie over de curve van de verlaging van de uitgangsvermogen.
- (4) De nominale spanning van een goedgekeurd primair/secundair kabel dient groter dan of gelijk aan de nominale spanning van de eenheid te zijn. Zie specificaties.
- (5) Voor LED energievoorzieningen met waterbestendige aansluitingen dient u de verbinding tussen het apparaat en de verlichting te controleren, zodat water niet in het systeem terecht kan komen.
- (6) Voor dimbare LED energievoorzieningen dient u ervoor te zorgen dat de dimmer geschikt is voor de bediening van deze apparaten. De ELN series, of "D" of "P" type, hebben 40 mA per eenheid nodig; voor dergelijke met "3 in 1" dimfunctie, bijv. HLG en LPF series, hebt u 0,15 mA per eenheid .
- (7) Bekabeling: De kabelkleuren variëren per land, kijk hiervoor alstublieft in de onderstaande tabel.

	Noord-Amerika	Europese geharmoniseerde
Live en ACL	Zwart	Bruin
Nuldraad en ACN	Wit	Blauw
Massa van de behuizing en aarddraad (FG) (alleen klasse I)	Groen	Groen/geel

- (a) Verbind de aarddraad (groen of groen/geel) van de LED energievoorziening aan de massa (groen of groen/geel), deze stap kan worden overgeslagen als de eenheid gemarkeerd is als klasse II, niet geaard.
- (b) Sluit de ACL (zwart of bruin) van de LED energievoorziening aan op de schakeldraad (zwart of bruin).
- (b) Sluit de ACN (wit of blauw) van de LED energievoorziening aan op de nuldraad (wit of blauw).

Installatiehandleiding



(8) Met maximale aantal LED PSUs die aan een circuit met 230 V kan worden aangesloten wordt beneden weergegeven.

Model	B10	B16	C10	C16	D10	D16
APC-8	11	17	18	29	37	59
APC-12	11	17	18	29	37	59
APC-16	8	13	14	23	28	46
APC-25	5	9	9	15	18	30
APC-35	3	5	6	9	12	19
APC-8E	11	17	18	29	37	59
APC-12E	11	17	18	29	37	59
APC-16E	8	13	14	23	26	42
APV-8	11	17	18	29	37	59
APV-12	11	17	18	29	37	59
APV-16	8	13	14	22	28	44
APV-25	5	9	9	15	18	30
APV-35	4	6	6	10	13	21
APV-8E	11	17	18	29	37	59
APV-12E	11	17	18	29	37	59
APV-16E	8	13	14	22	28	44
CEN-60	20	32	20	32	20	32
CEN-75	16	25	16	25	16	25
CEN-100	11	19	11	19	11	19
CLG-60	20	32	20	32	20	32
CLG-100	1	3	3	5	6	10
CLG-150	1	3	3	5	6	10
ELG-75	4	7	7	11	14	23
ELG-100	2	3	4	6	8	12
ELG-150	2	3	3	5	6	11
ELG-75-C	4	7	7	11	14	23



Installatiehandleiding

ELG-100-C	2	3	4	6	8	12
ELG-150-C	2	3	4	6	8	13
ELN-30	3	4	5	8	10	16
ELN-60	2	3	3	5	7	11
GSC18	26	42	26	42	26	42
GSC25	26	42	26	42	26	42
GSC40	22	36	22	36	22	36
HBG-100	3	4	5	8	10	16
HBG-160	2	4	4	7	8	12
HBG-240	1	2	2	3	4	7
HBG-60	18	28	20	32	20	32
HLG-40H	7	12	13	20	26	41
HLG-60H	6	9	10	16	20	32
HLG-80H	2	3	3	6	7	12
HLG-100H	3	4	5	8	10	16
HLG-120H	3	5	5	9	10	17
HLG-150H	2	4	4	7	8	13
HLG-185H	2	4	4	7	6	11
HLG-240H	1	2	3	4	5	8
HLG-320H	1	1	1	2	3	5
HLG-600H	1	1	1	2	2	3
HLG-60H-C	5	8	8	13	16	26
HLG-80H-C	3	4	5	8	10	16
HLG-120H-C	2	4	4	6	8	13
HLG-185H-C	1	2	2	3	4	7
HLG-240H-C	1	2	2	3	4	7
HLG-320H-C	0	1	1	2	3	5
HLN-40H	7	12	13	20	26	41
HLN-60H	6	9	10	16	20	32
HLN-80H	2	3	3	6	7	12
HLP-40H	7	12	13	20	26	41
HLP-60H	6	9	10	16	20	32
HLP-80H	2	3	3	5	6	10
HSG-70	4	6	7	11	14	22
HVG-65 (480V)	7	12	12	20	25	40
HVG-100 (480V)	3	5	5	8	10	17
HVG-150 (480V)	2	4	4	6	8	13
HVG-240 (480V)	2	4	4	7	9	15
HVG-320 (480V)	1	2	2	4	5	8
HVGC-65 (480V)	7	12	12	20	25	40
HVGC-100 (480V)	3	5	5	8	10	17
HVGC-150 (480V)	2	4	4	6	8	13



Installatiehandleiding

HVGC-240 (480V)	2	4	4	7	9	15
HVGC-320 (480V)	1	2	2	4	5	8
LCM-25	16	26	27	44	50	80
LCM-40	16	26	27	44	29	47
LCM-60	15	25	20	32	20	32
LCM-25DA	16	26	27	44	50	80
LCM-40DA	16	26	27	44	29	47
LCM-60DA	15	25	20	32	20	32
LPC-20	5	8	9	14	18	29
LPC-35	2	4	4	7	9	15
LPC-60	2	3	3	6	7	12
LPC-100	1	1	1	2	3	5
LPC-150	2	3	4	6	5	8
LPF-16	9	14	15	24	30	48
LPF-25	8	12	13	21	27	43
LPF-40	7	12	13	20	26	41
LPF-60	5	8	9	14	18	29
LPF-90	2	4	4	6	8	13
LPF-16D	9	14	15	24	30	48
LPF-25D	8	12	13	21	27	43
LPF-40D	7	12	13	20	26	41
LPF-60D	5	8	9	14	18	29
LPF-90D	2	4	4	6	8	13
LPH-18	10	17	18	28	36	57
LPHC-18	8	13	14	22	28	44
LPL-18 (115V)	10	16	16	27	20	32
LPLC-18 (115V)	7	12	12	20	20	32
LPV-20	5	8	9	14	18	29
LPV-35	2	4	4	7	9	14
LPV-60	2	3	4	6	8	12
LPV-100	1	2	2	3	4	7
LPV-150	1	2	2	3	4	7
LPVL-150 (115V)	1	1	1	2	2	4
NPF-40	6	9	10	16	20	32
NPF-60	6	9	10	16	20	32
NPF-90	2	3	3	6	7	12
NPF-120	2	4	4	6	8	13
NPF-40D	6	9	10	16	20	32
NPF-60D	6	9	10	16	20	32
NPF-90D	2	3	3	6	7	12
NPF-120D	2	4	4	6	8	13
OWA-60E	1	2	2	4	5	8

Installatiehandleiding

OWA-90E	2	3	3	6	7	12
OWA-120E	2	4	4	6	8	13
OWA-60U	1	2	2	4	5	8
OWA-90U	2	3	3	6	7	12
OWA-120U	2	4	4	6	8	13
PCD-16A (115V)	36	58	36	58	36	58
PCD-16B	80	128	80	128	80	128
PCD-25A (115V)	23	37	23	37	23	37
PCD-25B	50	80	50	80	50	80
PCD-40B	29	47	29	47	29	47
PCD-60B	20	32	20	32	20	32
PLC-30	40	64	40	64	40	64
PLC-45	26	42	26	42	26	42
PLC-60	20	32	20	32	20	32
PLC-100	1	3	3	5	6	10
PLD-16A (115V)	36	58	36	58	36	58
PLD-16B	80	128	80	128	80	128
PLD-25	45	72	50	80	50	80
PLD-40B	29	47	29	47	29	47
PLD-60B	20	32	20	32	20	32
PLM-12	100	160	100	160	100	160
PLM-25	50	80	50	80	50	80
PLM-40	29	47	29	47	29	47
PLN-20	61	98	61	98	61	98
PLN-30	40	64	40	64	40	64
PLN-45	26	42	26	42	26	42
PLN-60	20	32	20	32	20	32
PLN-100	1	3	3	5	6	10
PLP-20	57	92	61	98	61	98
PLP-30	40	64	40	64	40	64
PLP-45	26	42	26	42	26	42
PLP-60	20	32	20	32	20	32
PWM-40	6	9	10	16	20	32
PWM-60	6	9	10	16	20	32
PWM-90	2	3	3	6	7	12
PWM-120	2	4	4	6	8	13
ULP-150	2	4	4	6	8	13

Opmerking: De berekende waarden zijn gebaseerd op de MCB S200 series geproduceerd door ABB behalve voor de HVG/HVGC series, die berekend worden op basis van de MCB S260 series van dezelfde fabrikant.



Installatiehandleiding

(9) Voor meer informatie over de producten, kunt u voor meer details een bezoekje brengen aan www.meanwell.com.

● **Waarschuwing / wees voorzichtig!!**

- (1) Risico op elektrische schok en gevaren in combinatie met stroom. Iedere storing dient door een gekwalificeerde technicus te worden onderzocht. Verwijder de behuizing van de stroomvoorziening niet zelfstandig!
- (2) Risico op onherstelbare schade. LED energievoorzieningen met IP64 of IP66 dienen binnenshuis of buitenshuis op een plek waar ze beschermd zijn tegen de invloeden van de regen te worden gemonteerd.
- (3) Installeer geen LED energievoorzieningen in een omgeving met een hoge omgevingstemperatuur of in de buurt van een vuurbron.
Kijk in de specificaties voor de grenzen van de maximale omgevingstemperatuur.
- (4) Uitgangsstroom en uitgangswattage mag de aangegeven waarden in de specificatie niet overschrijden.
- (5) De aarddraad (FG) moet correct op de massa worden aangesloten, als het apparaat hierover beschikt.
- (6) Alle stroomvoorzieningen van Mean Well werden ontwikkeld in overeenstemming met de EMC-richtlijnen en de overeenkomstige testrapporten staan op aanvraag ter beschikking. Aangezien dit componenten van stroomvoorzieningen zijn, en zij in een systeemkast geïnstalleerd worden, dienen, zodra zij in een systeem geïntegreerd worden, de EMC-kenmerken van het eindsysteem opnieuw geverifieerd te worden.

Fabrikant :

MEAN WELL ENTERPRISES Co., LTD.
No.28, Wuquan 3rd Rd., Wugu Dist.,
New Taipei City 24891, Taiwan
Tel: +886-2-2299-6100
Web: www.meanwell.com

Bijkantoor :

China

MEAN WELL (GUANGZHOU)
ENTERPRISES Co., LTD.
2F, A Building, Yuean Industry Park,
Huangcun,
Dongpu Yown, Tianhe District,
Gungzhou, China
Post Code:510660
Tel: +86-20-2887-1200
Web: www.meanwell.com.cn

U.S.A.

MEAN WELL USA, INC.
44030 Fremont Blvd., Fremont,
CA 94538, U.S.A.
Tel: +1-510-683-8886
Web: www.meanwellusa.com

Europe

MEAN WELL EUROPE B.V.
Langs de Werf 8,
1185XT Amstelveen,
The Netherlands
Tel: +31-20-758-6000
Web: www.meanwell.eu



Declaration of China RoHS Conformity

In order to reduce the impacts on the environment and take the more responsibility for protecting the earth, MEAN WELL is confirming and announcing the conformity to China RoHS, an Administrative Measures for the Restriction of the Use of Hazardous Substances in Electrical and Electronic Products.

Environment Friendly Use Period Label

	<p>Observing SJT 11364-2014, Marking for the Restricted Use of Hazardous Substances in Electronic and Electrical Products</p> <p>Observing SJ/Z 11388-2009, General Guidelines of Environment-friendly Use Period of Electronic Information Products Appendix B, adopting table look-up to verify the Environment Friendly Use Period</p>
--	---

Names and Contents of Hazardous Substances Lists

Part Name	Hazardous Substances					
	Lead (Pb)	Mercury (Hg)	Cadmium (Cd)	Hexavalent chromium (Cr ⁶⁺)	Polybrominated biphenyls (PBB)	Polybrominated diphenyl ethers (PBDE)
PCB and its components	X	O	X	O	O	O
Metal structure parts	X	O	O	O	O	O
Plastic structure parts	O	O	O	O	O	O
Accessories	O	O	O	O	O	O
Cables	X	O	O	O	O	O

O: The concentration of the hazardous substances within the homogeneous material of that product is less than the concentration limits set by GB/T 26572-2011.
X: The concentration of the hazardous substances within the homogeneous material of that product is over the concentration limits set by GB/T 26572-2011; however, it follows the standard advised by 2011/65/EU.