

# **L1 Pro8 en L1 Pro16**


Portable Line Array System

Gebruikershandleiding

## Lees alle veiligheids- en beveiligingsinstructies en de gebruiksaanwijzing door en bewaar deze.

### Belangrijke veiligheidsinstructies

**C E** Bose Corporation verklaart hierbij dat dit product voldoet aan de essentiële vereisten en andere relevante bepalingen van richtlijn 2014/53/EU en alle andere vereisten van de toepasselijke EU-richtlijnen. De volledige conformiteitsverklaring kunt u vinden op: [www.bose.com/compliance](http://www.bose.com/compliance).

1. Lees deze instructies door.
2. Bewaar deze instructies.
3. Neem alle waarschuwingen in acht.
4. Volg alle instructies.
5. Gebruik dit product niet in de buurt van water.
6. Alleen met een droge doek reinigen.
7. Zorg dat u de ventilatieopeningen niet blokkeert. Installeer het product volgens de instructies van de fabrikant.
8. Installeer niet in de buurt van warmtebronnen, zoals radiatoren, warmteroosters, kachels of andere apparaten (waaronder versterkers) die warmte produceren.
9. Schakel de veiligheidsfunctie van de gepolariseerde of geaarde stekker niet uit. Een gepolariseerde stekker heeft twee poten, waarvan de ene breder is dan de andere. Een geaarde stekker heeft twee poten en een derde poot voor de aarding. De bredere poot of de derde poot is bedoeld voor uw veiligheid. Als de bijgeleverde stekker niet in het stopcontact past, neemt u contact op met een elektricien om het verouderde stopcontact te vervangen.
10. Zorg dat er niet op het netsnoer wordt gestaan of gelopen en dat het niet wordt afgekeld, met name bij de stekkers en stopcontacten en het punt waar deze uit het apparaat komen.
11. Gebruik uitsluitend aansluitstukken/accessoires die door de fabrikant worden gespecificeerd.
12.  Gebruik het apparaat uitsluitend in combinatie met het verrijdbare plateau, het statief, de beugel of de tafel die door de fabrikant worden vermeld of samen met het apparaat worden verkocht. Als u een verrijdbaar plateau gebruikt, moet u het apparaat en het plateau voorzichtig verplaatsen zodat deze niet kunnen omvallen en letsel veroorzaken.
13. Haal de stekker van dit apparaat uit het stopcontact bij onweer of als het langere tijd niet wordt gebruikt.
14. Laat alle reparaties en onderhoud over aan bevoegde personen. Reparatie is vereist als het apparaat is beschadigd, zoals wanneer het snoer of de stekker van de voeding is beschadigd, wanneer er vloeistof in het apparaat is terechtgekomen of voorwerpen in het apparaat zijn gevallen, wanneer het apparaat is blootgesteld aan regen of vocht, niet normaal werkt of is gevallen.

### WAARSCHUWINGEN



Dit symbool op het product betekent dat er een niet-geïsoleerde, gevaarlijke spanning aanwezig is binnen de behuizing van het product die kan leiden tot een risico op elektrische schokken.



Dit symbool op het product betekent dat deze handleiding belangrijke bedienings- en onderhoudsinstructies bevat.



Bevat kleine onderdelen die verstikkingsgevaar kunnen vormen. Niet geschikt voor kinderen jonger dan 3 jaar.



Dit product bevat magnetisch materiaal. Raadpleeg uw arts om te vragen of dit invloed kan hebben op uw geïmplanteerde medische hulpmiddel.



Uitsluitend gebruiken op een hoogte van minder dan 2000 meter.

- Er mogen GEEN wijzigingen aan dit product worden aangebracht door onbevoegden.
- Gebruik het NIET in voertuigen of boten.
- Het product mag tijdens gebruik NIET in een besloten ruimte zoals een nis of een gesloten kast worden geplaatst.
- Plaats of installeer de beugel of het product NIET in de buurt van warmtebronnen, zoals open haarden, radiatoren, verwarmingsroosters of andere apparaten (waaronder versterkers) die warmte produceren.
- Houd het product uit de buurt van vuur en warmtebronnen. Plaats GEEN open vlammen, zoals brandende kaarsen, op of bij het product.
- Om het risico op brand of elektrische schokken te verlagen, mag het product NIET worden blootgesteld aan regen, vloeistof of vocht.
- Stel dit product NIET bloot aan druppelende of spattende vloeistoffen en plaats geen met vloeistof gevulde voorwerpen, zoals vazen, op of bij het product.
- Gebruik GEEN omvormer in combinatie met dit product.
- Zorg voor aarding of controleer of het stopcontact geaard is voordat u de stekker in het stopcontact steekt.
- Wanneer de stekker of aansluiting van een apparaat als stroomonderbreker wordt gebruikt, dient deze stroomonderbreker steeds goed bereikbaar te zijn.

### Wettelijk verplichte informatie

Het product voldoet aan de hieronder vermelde normen of documenten, in overeenstemming met de Richtlijn 2009/125/EG betreffende de eisen inzake ecologisch ontwerp voor energieregerende producten: Verordening (EG) nr. 1275/2008, als gewijzigd door Verordening (EU) nr. 801/2013.

Vereiste informatie over stroomopname	Energiedi	
	Stand-by	Netwerk op stand-by
Stroomverbruik in gespecificeerde energiemodus, bij ingangsspanning van 230 V/50 Hz	≤ 0,5 W	N.v.t.*
Tijd waarna de apparatuur automatisch naar de modus wordt overgeschakeld	4 uur	N.v.t.*
Energieverbruik met het netwerk op stand-by als alle bedrade netwerkpoorten aangesloten zijn en alle draadloze netwerkpoorten geactiveerd zijn, bij een ingangsspanning van 230 V/50 Hz	N.v.t.*	
Deactiverings-/activeringsprocedures van netwerkpoorten. Door het deactiveren van alle netwerken wordt de stand-by modus ingeschakeld.	*Product maakt geen gebruik van netwerkstand-bystand voor een Bluetooth®-verbinding en kan niet worden geconfigureerd voor een netwerk via wifi of ethernet	

	L1 Pro8	L1 Pro16
<b>Afmetingen</b> (h × b × d)	200,5 × 31,8 × 44 cm	201,2 × 35,5 × 45,6 cm
<b>Nettogewicht</b>	17,3 kg	22,9 kg
<b>Ingangsspecificaties</b>	100-240 VAC, 1 A, 50/60 Hz	100-240 VAC, 3 A, 50/60 Hz
<b>Initiële inschakelstroom</b>	15,8 A bij 120 V; 30,1 A bij 230 V	15,7 A bij 120 V; 28,4 A bij 230 V
<b>Inschakelstroom na een netspanningsonderbreking van 5 sec.</b>	1,2 A bij 120 V; 19,4 A bij 230 V	2,4 A bij 120 V; 8,1 A bij 230 V

Dit apparaat moet worden geïnstalleerd en gebruikt met een minimale afstand van 20 cm tussen de radiator en uw lichaam.

Het productlabel bevindt zich aan de onderkant van het product.

Model: L1 Pro8/L1 Pro16. De CMIIT-ID bevindt zich aan de onderkant van het product.

### CAN ICES-3 (B)/NMB-3(B)

#### Informatie over producten die elektrische ruis genereren (FCC Compliance Notice voor de VS)

**OPMERKING:** Dit apparaat is getest en voldoet aan de limieten voor een digitaal apparaat van de klasse B, volgens deel 15 van de FCC-voorschriften. Deze normen zijn opgesteld om redelijke bescherming te bieden tegen schadelijke storing bij installatie in een woonomgeving. Dit apparaat genereert en gebruikt radiofrequente energie en kan deze uitstralen en het kan, als het niet wordt geïnstalleerd en gebruikt volgens de instructies, schadelijke storing veroorzaken aan radiocommunicatie. Er is echter geen garantie dat er geen storing zal optreden bij een bepaalde installatie. Als dit apparaat schadelijke storing veroorzaakt aan de ontvangst van radio of tv, hetgeen kan worden bepaald door het apparaat aan en uit te zetten, kunt u proberen de storing te verhelpen aan de hand van een of meer van de volgende maatregelen:

- Richt de ontvangstantenne opnieuw of verplaats deze.
- Vergroot de afstand tussen de apparatuur en de ontvanger.
- Sluit de apparatuur aan op een stopcontact van een andere groep dan de groep waarop de ontvanger is aangesloten.
- Voor hulp neemt u contact op met de dealer of een ervaren radio- of tv-technicus.

Veranderingen of aanpassingen die niet uitdrukkelijk zijn goedgekeurd door Bose Corporation kunnen leiden tot het vervallen van de bevoegdheid van de gebruiker om dit apparaat te gebruiken.

Dit apparaat voldoet aan deel 15 van de FCC-voorschriften en aan de RSS-norm(en) van ISED Canada voor vergunningsvrije apparaten. Op het gebruik zijn de volgende twee voorwaarden van toepassing: (1) Dit apparaat mag geen schadelijke storing veroorzaken, en (2) dit apparaat moet bestand zijn tegen alle externe storing, waaronder storing die een ongewenste werking tot gevolg kan hebben.

Voor Europa:

Frequentieband: 2400 tot 2483,5 MHz.

Maximaal zendvermogen minder dan 20 dBm EIRP.

Het maximale zendvermogen is dusdanig lager dan het wettelijk vereiste dat er geen SAR-test vereist is volgens de van toepassing zijnde regelgeving.



Dit symbool betekent dat het product niet mag worden weggegooid als huishoudelijk afval en naar een geschikt inzamelpunt voor recycling moet worden gebracht. Het op de juiste wijze afvoeren en recyclen helpt natuurlijke hulpbronnen, de menselijke gezondheid en het milieu te beschermen.

Voor meer informatie over het afvoeren en recyclen van dit product neemt u contact op met de gemeente waar u woont, de afvalverwerkingsdienst of de winkel waar u dit product hebt gekocht.

#### Management Regulation for Low-power Radio-frequency Devices (Voorschrift voor het beheer van radiofrequente apparaten met laag vermogen)

Artikel XII

Volgens de 'Management Regulation for Low-power Radio-frequency Devices' mogen bedrijven, ondernemingen of gebruikers zonder toestemming van de NCC de oorspronkelijke eigenschappen en werking van goedgekeurde radiofrequente apparaten met laag vermogen niet wijzigen en evenmin de frequentie daarvan wijzigen of het zendvermogen verhogen.

Artikel XIV

Radiofrequente apparaten met laag vermogen mogen de veiligheid van vliegtuigen niet beïnvloeden en wettelijke communicaties niet verstoren. Als een dergelijke storing wordt vastgesteld, moet de gebruiker onmiddellijk stoppen met het gebruik van het apparaat tot dit niet langer storing veroorzaakt. Onder de genoemde wettelijke communicaties wordt verstaan radiocommunicatie die in overeenstemming is met de telecommunicatiewet.

Radiofrequente apparaten met laag vermogen moeten bestand zijn tegen storing van wettelijke communicaties of apparaten die ISM-radiogolven uitstralen.

#### Tabel m.b.t. de beperking van gevaarlijke stoffen in China

Namen van en gehalte aan giftige of gevaarlijke stoffen of elementen						
Giftige of gevaarlijke stoffen en elementen						
Naam onderdeel	Lood (Pb)	Kwik (Hg)	Cadmium (Cd)	Zeswaardig chroom (Cr(VI))	Polybroombifenyl (PBB)	Polybroomdifeny-lether (PBDE)
PCB's	X	0	0	0	0	0
Metalen onderdelen	X	0	0	0	0	0
Kunststof onderdelen	0	0	0	0	0	0
Luidsprekers	X	0	0	0	0	0
Kabels	X	0	0	0	0	0

Deze tabel is opgesteld in overeenstemming met de bepalingen van SJ/T 11364.

O: Geeft aan dat het gehalte aan deze giftige of gevaarlijke stof in alle homogene materialen van dit onderdeel onder de maximaal toegelaten waarden in GB/T 26572 ligt.

X: Geeft aan dat de giftige of gevaarlijke stof in minstens één van de voor dit onderdeel gebruikte homogene materialen boven de maximaal toegelaten waarden in GB/T 26572 ligt.



#### Tabel m.b.t. de beperking van gevaarlijke stoffen in Taiwan

Naam van het product: L1 Pro8/L1 Pro16    Typeaanduiding: 431389L8 / 431389L16						
Stoffen waarvoor beperkingen gelden, met de bijbehorende chemische symbolen						
Onderdeel	Lood (Pb)	Kwik (Hg)	Cadmium (Cd)	Zeswaardig chroom (Cr+6)	Polybroombifenyl (PBB)	Polybroomdifeny-lethers (PBDE)
PCB's	-	o	o	o	o	o
Metalen onderdelen	-	o	o	o	o	o
Kunststof onderdelen	o	o	o	o	o	o
Luidsprekers	-	o	o	o	o	o
Kabels	-	o	o	o	o	o

**Opmerking 1:** 'o' geeft aan dat de procentuele inhoud van de stof waarvoor beperkingen gelden het percentage van de referentiewaarde voor aanwezigheid niet overschrijdt.

**Opmerking 2:** '-' geeft aan dat de stof waarvoor beperkingen gelden overeenkomt met de uitzondering.



**Fabricagedatum:** Het achtste cijfer in het serienummer geeft het fabricagejaar aan, '0' is 2010 of 2020.

**Importeur in China:** Bose Electronics (Shanghai) Company Limited, Part C, Plant 9, No. 353 North Riyang Road, China (Shanghai) Pilot Free Trade Zone

**Europese importeur:** Bose Products B.V., Gorslaan 60, 1441 RG Purmerend, Nederland

**Importeur in Mexico:** Bose de México, S. de R.L. de C.V., Paseo de las Palmas 405-204, Lomas de Chapultepec, 11000 México, D.F. Bel voor informatie over services of importeurs naar +5255 (5202) 3545

**Importeur in Taiwan:** Bose Taiwan Branch, 9F-A1, No.10, Section 3, Minsheng East Road, Taipei City 104, Taiwan. Telefoonnummer: +886 2 25 14 76 76

**Hoofdkantoor Bose Corporation:** 1877 230 5639

Apple en het Apple-logo zijn handelsmerken van Apple Inc., gedeponeerd in de VS en andere landen. App Store is een servicemerk van Apple Inc.

Het woordmerk Bluetooth® en de bijbehorende logo's zijn geregistreerde handelsmerken van Bluetooth SIG, Inc. waarvoor een gebruikslicentie is verleend aan Bose Corporation.

Google Play is een handelsmerk van Google LLC.

Wi-Fi is een geregistreerd handelsmerk van de Wi-Fi Alliance®

Bose, L1 en ToneMatch zijn handelsmerken van Bose Corporation.

Alle overige handelsmerken zijn het eigendom van hun respectieve eigenaars.

Het privacybeleid van Bose is in te zien op de Bose-website.

© 2020 Bose Corporation. Niets in deze uitgave mag worden gereproduceerd, gewijzigd, gedistribueerd of op andere wijze worden gebruikt zonder voorafgaande schriftelijke toestemming.

#### Vul het volgende in en bewaar deze informatie voor uw administratie.

Het serienummer en modelnummer vindt u op het productlabel aan de onderkant van het product.

Serienummer: \_\_\_\_\_

Modelnummer: \_\_\_\_\_

#### Garantie-informatie

Dit product wordt gedekt door een beperkte garantie.

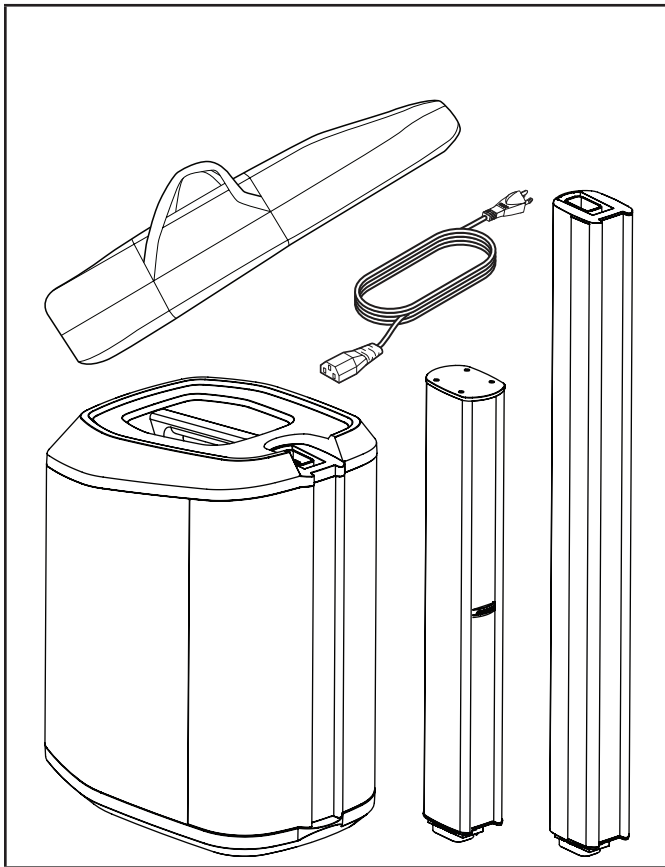
Ga naar [global.bose.com/warranty](https://www.global.bose.com/warranty) voor garantie-informatie.

<b>Overzicht</b>	<b>5</b>
Inhoud van de doos.....	5
Optionele accessoires.....	5
<b>Installeren van het systeem</b>	<b>6</b>
Aansluitingen en knoppen.....	6
Het systeem monteren.....	7
Aansluiten op het stroomnet.....	8
Automatisch uitschakelen/energiebesparende stand-bymodus .....	8
Bronnen aansluiten.....	8
Kanaal 1- en 2-knoppen.....	8
Kanaal 3-knoppen.....	9
Bediening via de L1 Mix-app.....	9
Aanvullende aanpassingen.....	10
Kanaal dempen.....	10
Fantoomvoeding.....	10
Systeem-EQ.....	10
Scenario's voor systeeminstellingen.....	11
Solomuzikant.....	11
Muzikant met mobiel apparaat.....	12
Band.....	12
Muzikant met T8S Mixer.....	13
Muzikant – stereo met T4S Mixer.....	13
Draaitafel.....	14
Dj met Sub1.....	14
Muzikant – dubbel mono.....	15
Muzikant met S1 Pro Monitor.....	15
<b>Reiniging en onderhoud</b>	<b>16</b>
De L1 Pro schoonmaken.....	16
Problemen oplossen.....	16

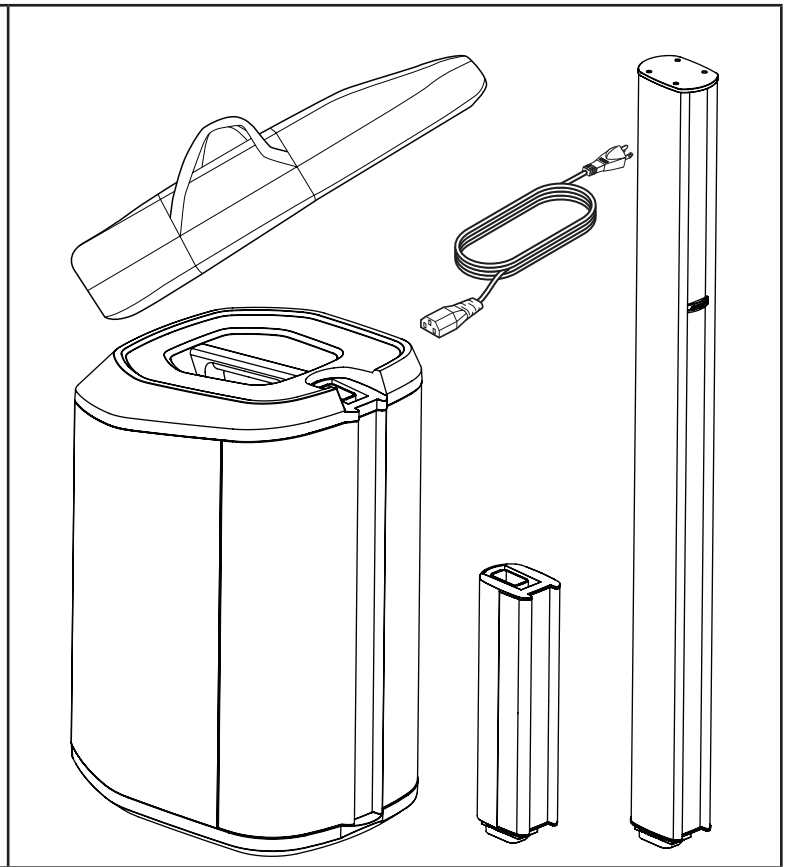
# Overzicht

## Inhoud van de doos

L1 Pro8



L1 Pro16



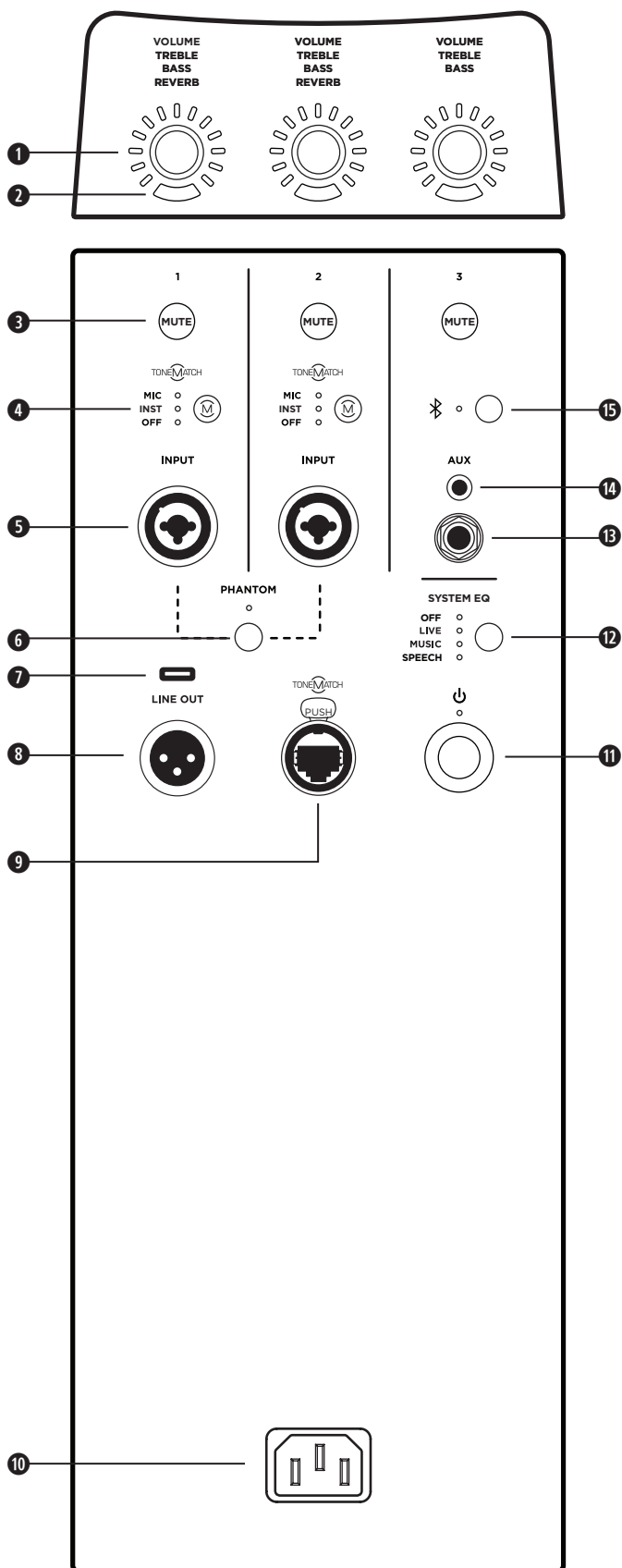
## Optionele accessoires

- Draagtas L1 Pro8 system
- Trolley L1 Pro16 system
- Hoes L1 Pro8/Pro16

Ga voor meer informatie over L1 Pro-accessoires naar **PRO.BOSE.COM**.

# Installeren van het systeem

## Aansluitingen en knoppen

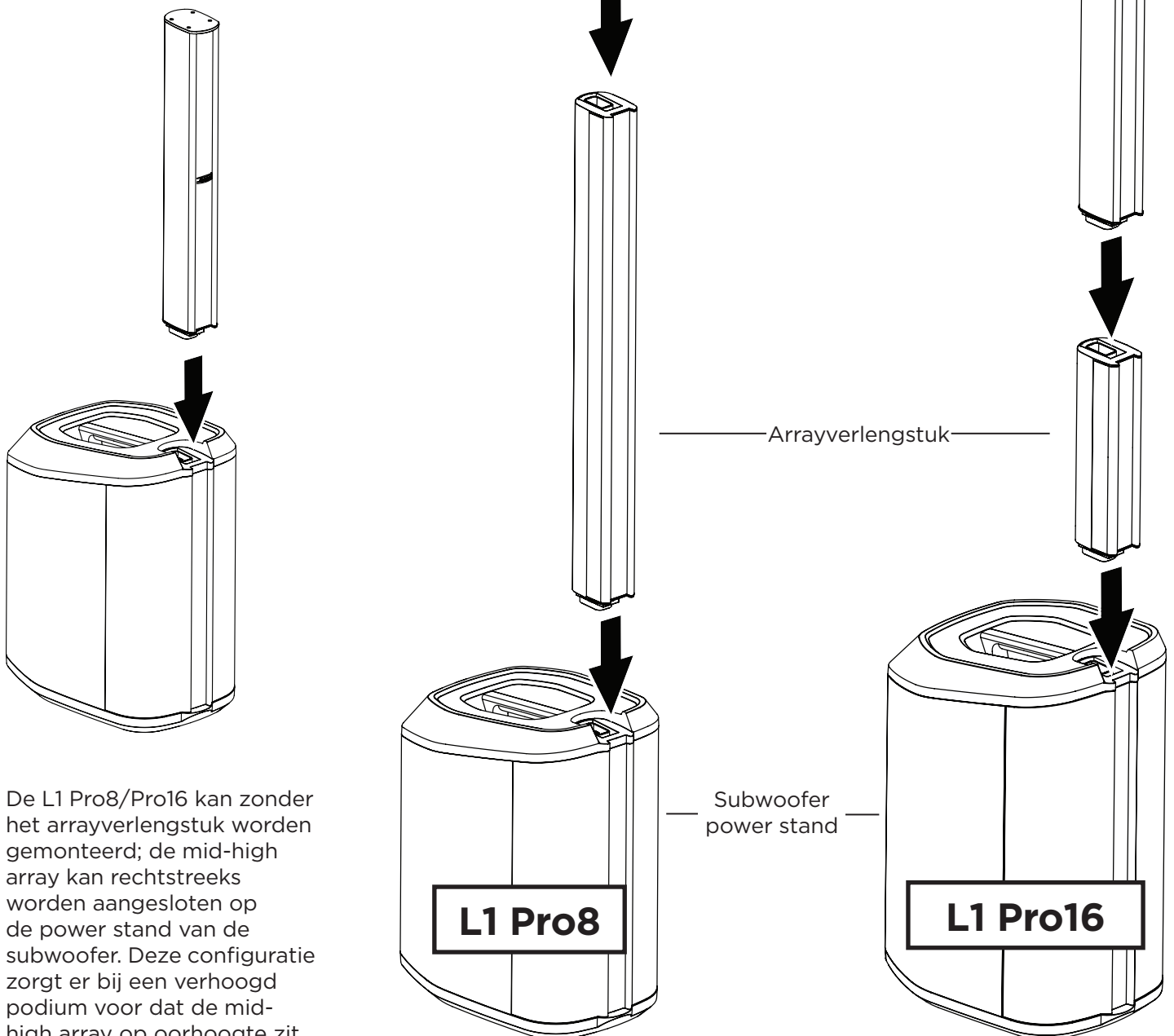


- 1 **Kanaalparameterknop:** Pas het volume, de treble, de bas of de reverb aan voor het gewenste kanaal. Druk op de knop om te schakelen tussen parameters; draai aan de knop om het niveau van de geselecteerde parameter aan te passen.
- 2 **Signal/Clip-lampje:** De led brandt groen wanneer er een signaal is en rood bij clipping of limietoverschrijding van het systeem. Verlaag het kanaal- of signaalvolume om clipping of limietoverschrijding te voorkomen.
- 3 **Kanaal dempen:** Demp de output van een afzonderlijk kanaal. Druk op de knop om het kanaal te dempen. Als dempen is ingeschakeld, brandt de knop wit.
- 4 **ToneMatch-kanaalknop:** Selecteer de ToneMatch-preset voor een afzonderlijk kanaal. Gebruik **MIC** voor microfoons en **INST** voor akoestische gitaren. De bijbehorende led brandt wit wanneer de functie is geselecteerd.
- 5 **Kanaalingang:** Analoge kabelingang voor microfoons (XLR), instrumenten (TS ongebalanceerd) of lijnniveau (TRS gebalanceerd).
- 6 **Fantoomvoeding:** Druk op de knop om 48-volts voeding toe te passen op kanaal 1 en 2. De led brandt wit wanneer de fantoomvoeding is ingeschakeld.
- 7 **USB-poort:** USB-C-aansluiting voor serviceonderhoud door Bose.  
**Opmerking:** Deze poort is niet compatibel met Thunderbolt 3-kabels.
- 8 **XLR-lijnitgang:** Gebruik een XLR-kabel om de lijnitgang aan te sluiten op een Sub1/Sub2 of andere basmodule.
- 9 **ToneMatch-poort:** Sluit een L1 Pro aan op een T4S of T8S ToneMatch mixer via een ToneMatch-kabel.
- ⚠ **WAARSCHUWING:** Sluit niet aan op een computer- of telefoonnetwerk.
- 10 **Voedingsingang:** IEC-voedingsaansluiting.
- 11 **Stand-byknop:** Druk op de knop om de L1 Pro in te schakelen. De led brandt wit wanneer het systeem is ingeschakeld.
- 12 **Systeem-EQ:** Druk op de knop om te scrollen en een master-EQ te selecteren die geschikt is voor het gebruiksscenario. De bijbehorende led brandt wit wanneer de functie is geselecteerd.
- 13 **TRS-lijningang:** Gebruik een 6,4 mm (1/4") TRS-kabel voor de aansluiting op een lijnaudiobron.
- 14 **Aux-lijningang:** Gebruik een 3,5 mm (1/8") TRS-kabel voor de aansluiting op een lijnaudiobron.
- 15 **Bluetooth®-koppelingsknop:** Koppel met Bluetooth-apparaten. De led knippert blauw zolang de L1 Pro zichtbaar is en brandt wit wanneer een apparaat is gekoppeld voor streaming.

## Het systeem monteren

Voordat u het systeem aansluit op een voedingsbron, moet u het systeem monteren met het arrayverlengstuk en de mid-high array.

1. Plaats het arrayverlengstuk in de power stand van de subwoofer.
2. Plaats de mid-high array in het arrayverlengstuk.



De L1 Pro8/Pro16 kan zonder het arrayverlengstuk worden gemonteerd; de mid-high array kan rechtstreeks worden aangesloten op de power stand van de subwoofer. Deze configuratie zorgt er bij een verhoogd podium voor dat de mid-high array op oorhoogte zit.

## Aansluiten op het stroomnet

1. Sluit het netsnoer aan op de **voedingsingang** van de L1 Pro.
2. Steek het andere uiteinde van het netsnoer in een stopcontact.

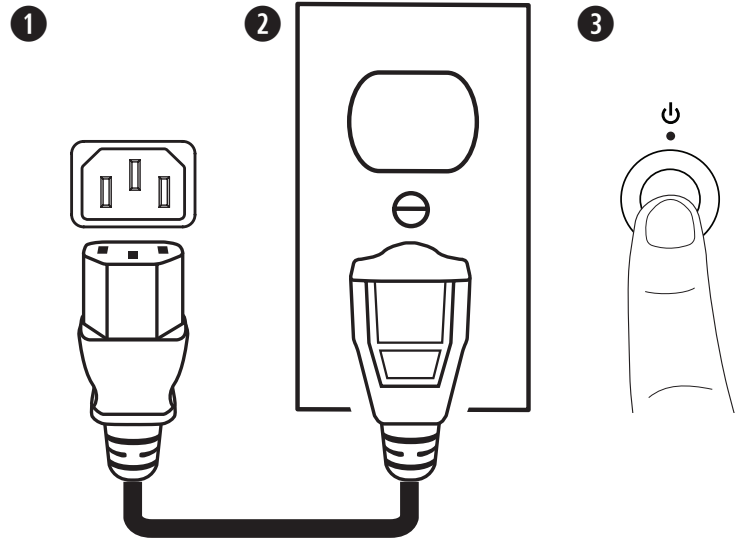
**Opmerking:** Schakel het systeem pas in nadat de bronnen zijn aangesloten. Zie **Bronnen aansluiten** hieronder.

3. Druk op de **stand-byknop**. De led brandt wit wanneer het systeem is ingeschakeld.

**Opmerking:** Houd de **stand-byknop** 10 seconden ingedrukt om de fabrieksinstellingen van het systeem te herstellen.

## Automatisch uitschakelen/energiebesparende stand-bymodus

Na vier uur inactiviteit schakelt de L1 Pro over naar de modus voor automatisch uitschakelen/energiebesparende stand-by om energie te besparen. Druk op de **stand-byknop** om het systeem uit de modus voor automatisch uitschakelen/energiebesparende stand-by te halen.



## Bronnen aansluiten

### Kanaal 1- en 2-knoppen

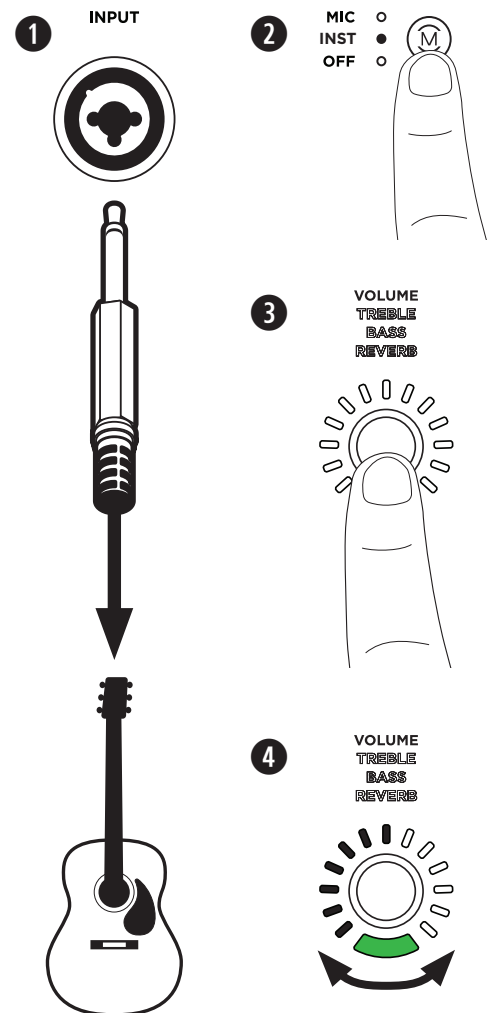
Kanaal 1 en 2 zijn bestemd voor microfoons, gitaren, keyboards of andere instrumenten. Kanaal 1 en 2 detecteren automatisch het broningsniveau om het volume en de versterking aan te passen.

1. Sluit uw geluidsbron aan op de **kanaalingang** met de juiste kabel.
2. Pas een ToneMatch-preset toe om het geluid van uw microfoon of instrument te optimaliseren: druk op de **ToneMatch-kanaalknop** totdat de led van de gekozen preset brandt. Gebruik **MIC** voor microfoons en **INST** voor akoestische gitaren en andere instrumenten. Gebruik **OFF** als u geen preset wilt toepassen.

**Opmerking:** Gebruik de L1 Mix-app om aangepaste presets in de ToneMatch-bibliotheek te selecteren. De bijbehorende led brandt groen wanneer een aangepaste preset is geselecteerd.

3. Druk op de **kanaalparameterknop** om een parameter te kiezen die u wilt aanpassen. De parameter-naam brandt wit zolang de parameter is geselecteerd.
4. Draai aan de **kanaalparameterknop** om het niveau van de geselecteerde parameter in te stellen. De parameter-led geeft het niveau van de geselecteerde parameter aan.

**Opmerking:** Houd terwijl **Reverb** is geselecteerd de knop twee seconden ingedrukt om de reverb te dempen. Wanneer de reverb is gedempt, knippert **Reverb** wit. Als u het dempen van de reverb wilt opheffen, houdt u de knop twee seconden ingedrukt terwijl **Reverb** is geselecteerd. Het dempen van de reverb wordt gereset wanneer het systeem wordt uitgeschakeld.





## Kanaal 3-knoppen

Kanaal 3 is bestemd voor gebruik met *Bluetooth*®-apparaten en lijnaudio-ingangen.

### Koppelen via *Bluetooth*

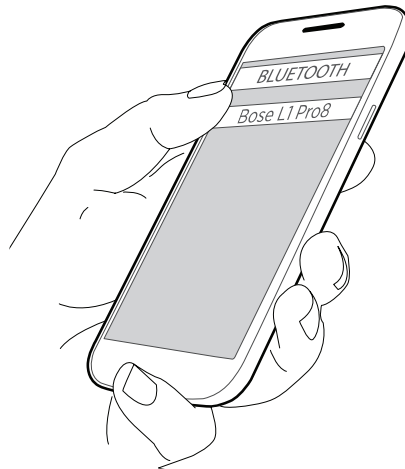
De volgende stappen beschrijven hoe u handmatig verbinding maakt met een *Bluetooth*-apparaat om audio te streamen.

U kunt de L1 Mix-app gebruiken voor toegang tot extra functionaliteit. Zie **Bediening via de L1 Mix-app** hieronder voor meer informatie over de L1 Mix-app.

1. Schakel de *Bluetooth*-functie op het mobiele apparaat in.
2. Houd de **Bluetooth-koppelingsknop** twee seconden ingedrukt. Wanneer koppeling mogelijk is, knippert de led blauw.



3. De L1 Pro verschijnt op de apparaatlijst op uw mobiele apparaat. Selecteer de L1 Pro in de lijst met apparaten. Wanneer de koppeling tot stand is gekomen, brandt de led wit.



**Opmerking:** Sommige meldingen kunnen hoorbaar zijn via het systeem tijdens gebruik. Schakel meldingen op het aangesloten apparaat uit om dit te voorkomen. Schakel de vliegtuigmodus in om te voorkomen dat oproep-/berichtmeldingen de audio onderbreken.

### TRS-lijningang

Dit is een mono-ingang. Gebruik een 6,4 mm (¼") TRS-kabel voor de aansluiting op lijnaudiobronnen, bijvoorbeeld mixers of instrumenteffecten.

### Aux-lijningang

Dit is een stereo-ingang. Gebruik een 3,5 mm (½") TRS-kabel voor de aansluiting op een lijnaudiobron, bijvoorbeeld mobiele apparaten of laptops.

## Bediening via de L1 Mix-app

Download de Bose L1 Mix-app voor uitbreiding van de apparaatfunctionaliteit en voor audiostreaming. Volg na het downloaden de instructies in de app om uw L1 Pro te verbinden. Raadpleeg de helpfunctie van de L1 Mix-app voor specifieke informatie over het gebruik.



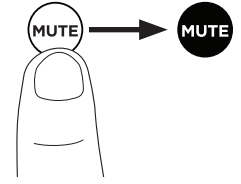
### Funcities

- Kanaalvolume aanpassen
- Kanaalmixerparameters aanpassen
- Systeem-EQ aanpassen
- Kanaal dempen inschakelen
- Reverb dempen inschakelen
- Fantoomvoeding inschakelen
- Toegang tot ToneMatch-presetbibliotheek
- Scènes opslaan

## Aanvullende aanpassingen

### Kanaal dempen

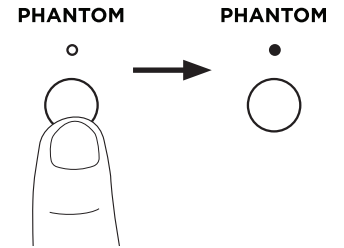
Druk op de **kanaaldempknop** om de audio van een afzonderlijk kanaal te dempen. Wanneer een kanaal is gedempt, brandt de knop wit. Druk nogmaals op de knop om het dempen op te heffen.



### Fantomvoeding

Druk op de **fantomvoedingsknop** om 48-volts voeding toe te passen op kanaal 1 en 2. De led brandt wit wanneer de fantomvoeding is ingeschakeld. Gebruik fantomvoeding wanneer u een condensatiemicrofoon gebruikt. Druk nogmaals op de knop om de fantomvoeding uit te schakelen.

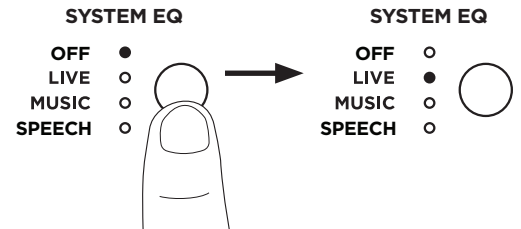
**Opmerking:** Fantomvoeding heeft alleen invloed op bronnen die zijn aangesloten op een **kanaalingang** via een **XLR-kabel**.



### Systeem-EQ

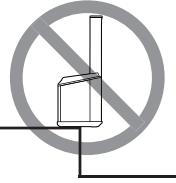
Selecteer uw systeem-EQ door op de **Systeem-EQ-knop** te drukken totdat de bijbehorende led voor de gewenste EQ wit brandt. Kies uit **OFF**, **LIVE**, **MUSIC** en **SPEECH**. De door u gekozen EQ blijft geselecteerd wanneer u de L1 Pro uitschakelt en weer inschakelt.

**Opmerking:** De systeem-EQ heeft alleen invloed op de audio van de subwoofer/mid-high array. **Systeem-EQ** heeft geen invloed op de audio van de **XLR-lijnuitgang**.



## Scenario's voor systeeminstellingen

Het L1 Pro8/Pro16 systeem kan op de vloer of op een verhoogd podium worden geplaatst. Wanneer u het systeem op een verhoogd podium gebruikt, monteert u het systeem zonder het arrayverlengstuk (zie **Het systeem monteren** op pagina 7).

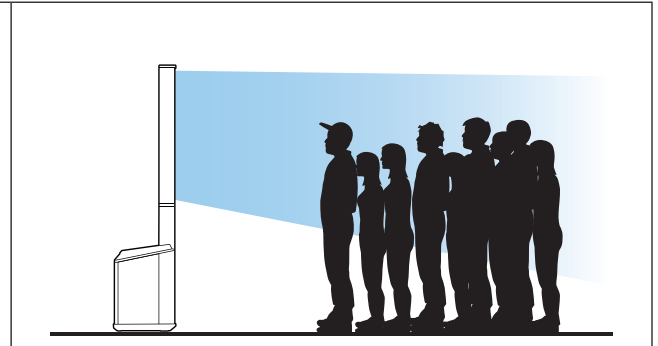
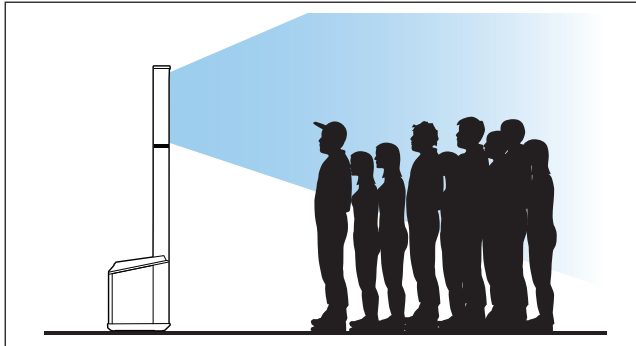


**WAARSCHUWING:** Plaats het apparaat niet op een onstabiele ondergrond. De apparatuur kan instabiel worden, wat kan leiden tot gevaarlijke situaties met letsel als gevolg.

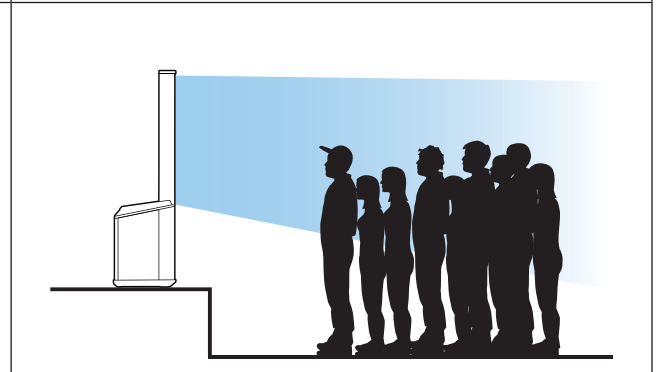
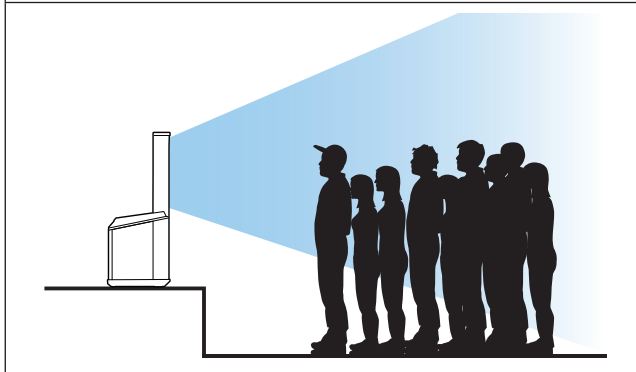
L1 Pro8

L1 Pro16

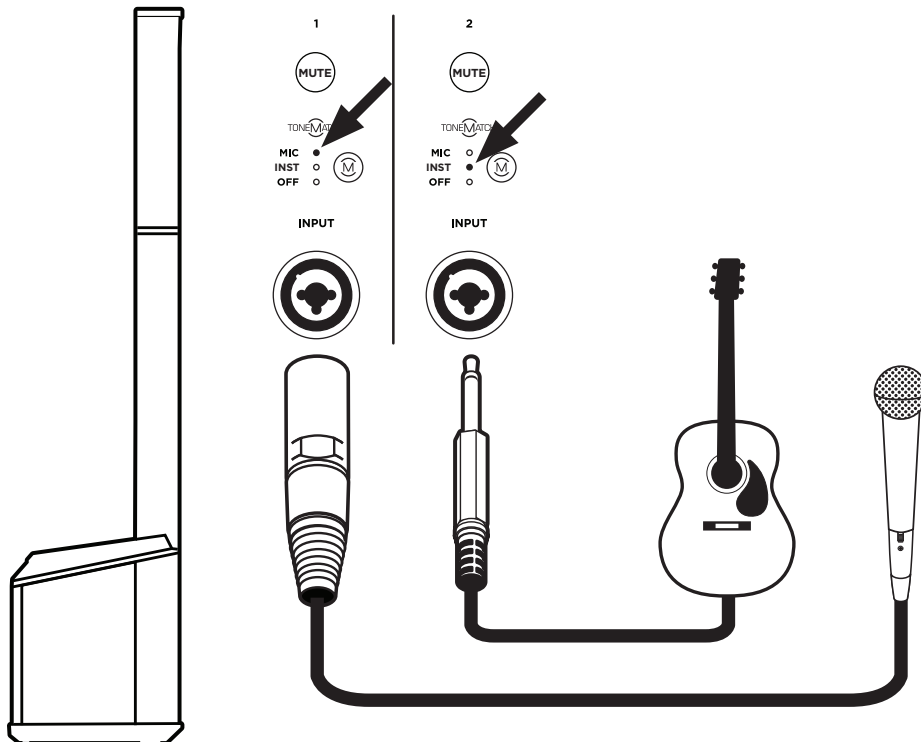
Vloer



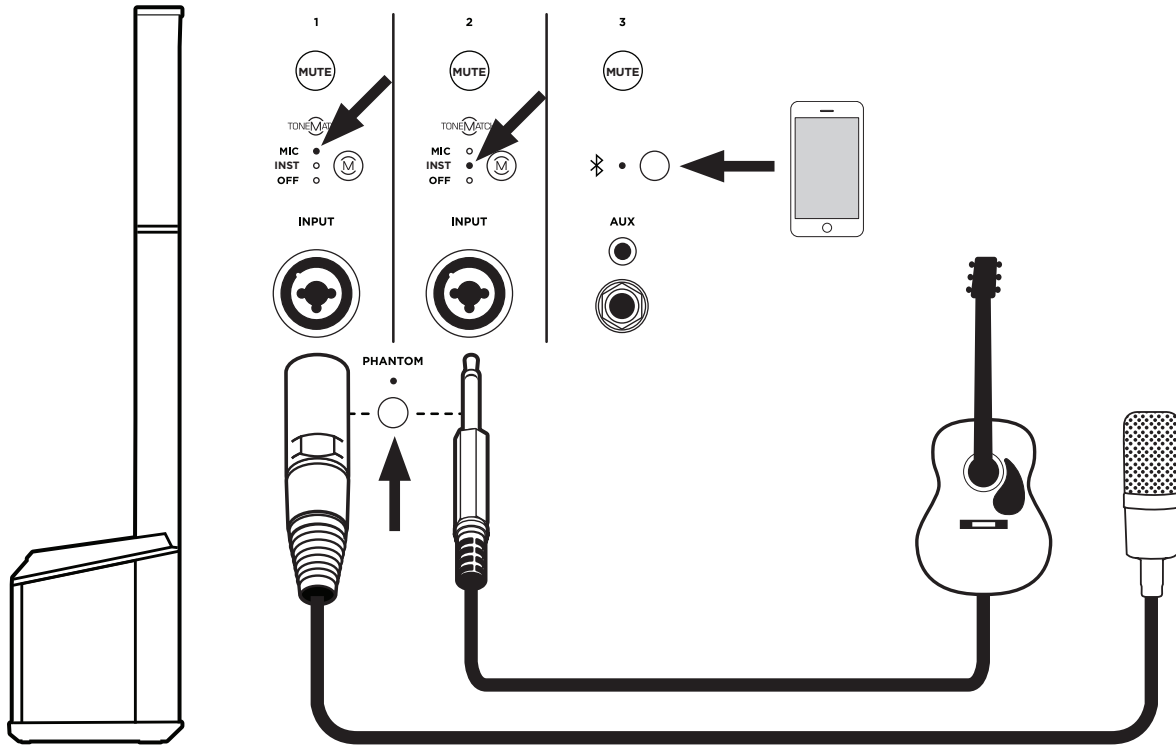
Podium



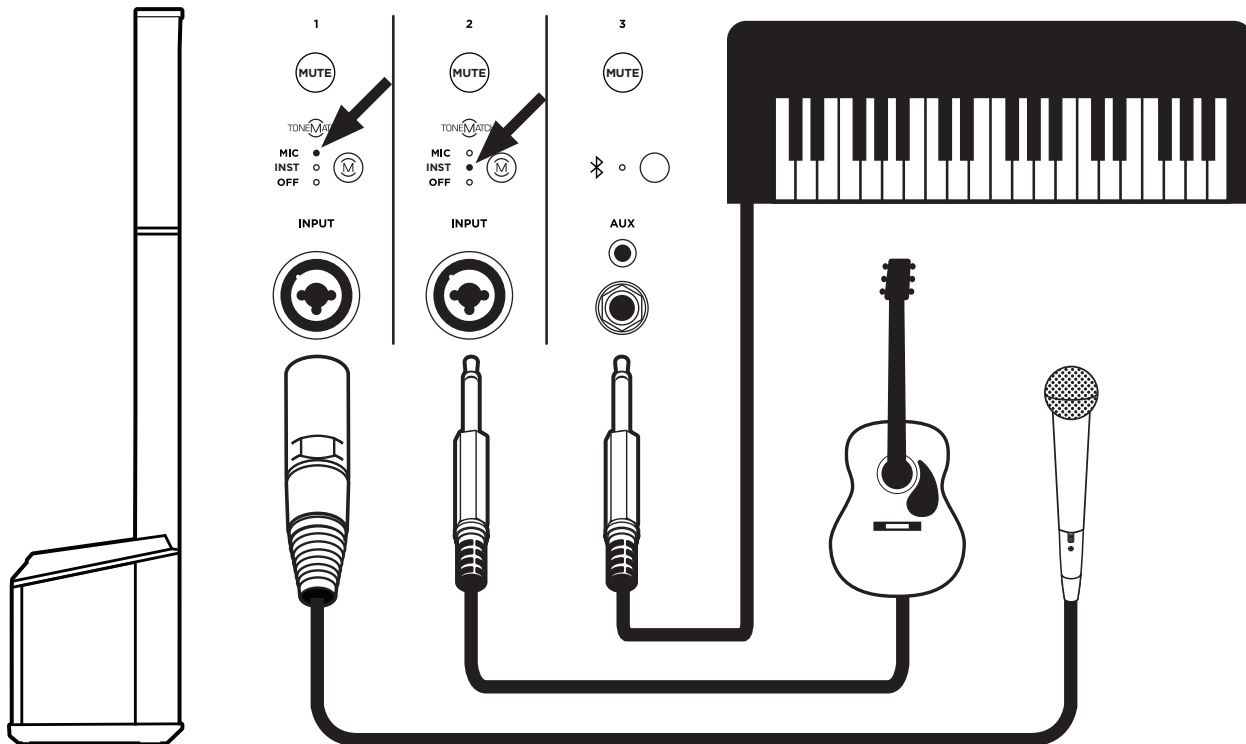
## Solomuzikant



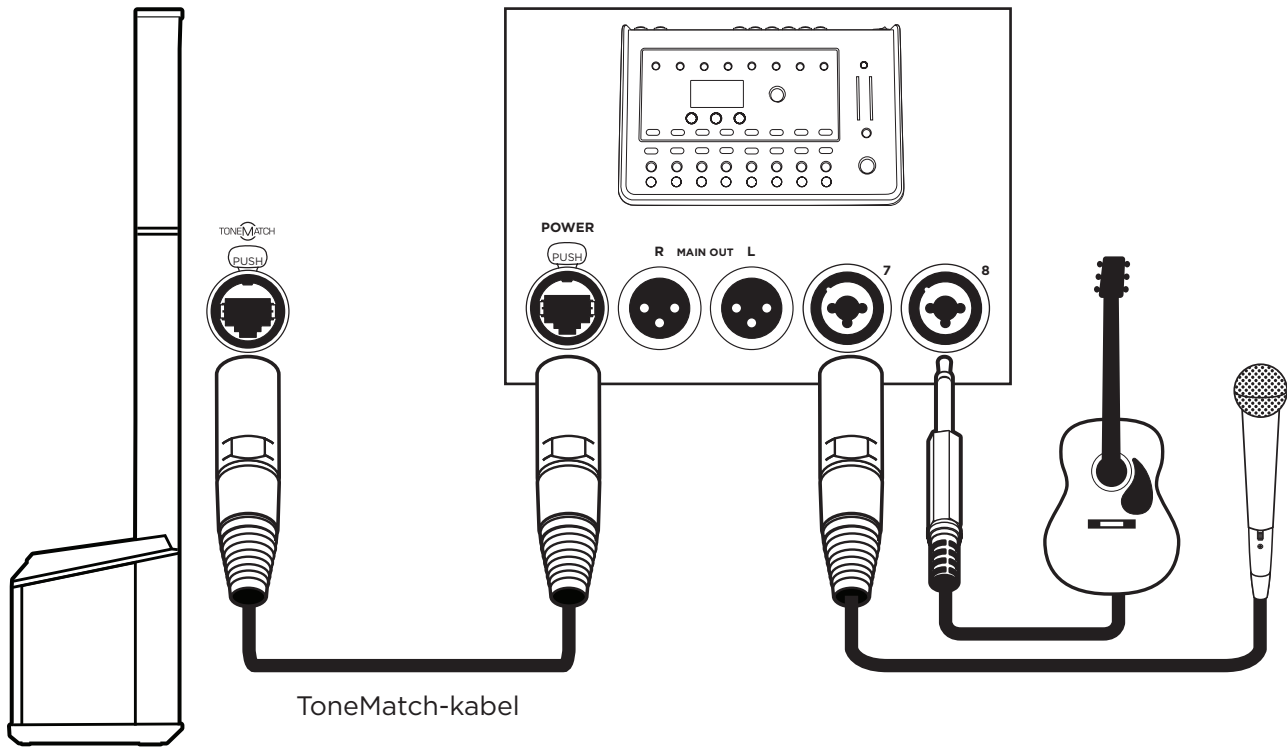
Muzikant met mobiel apparaat



Band

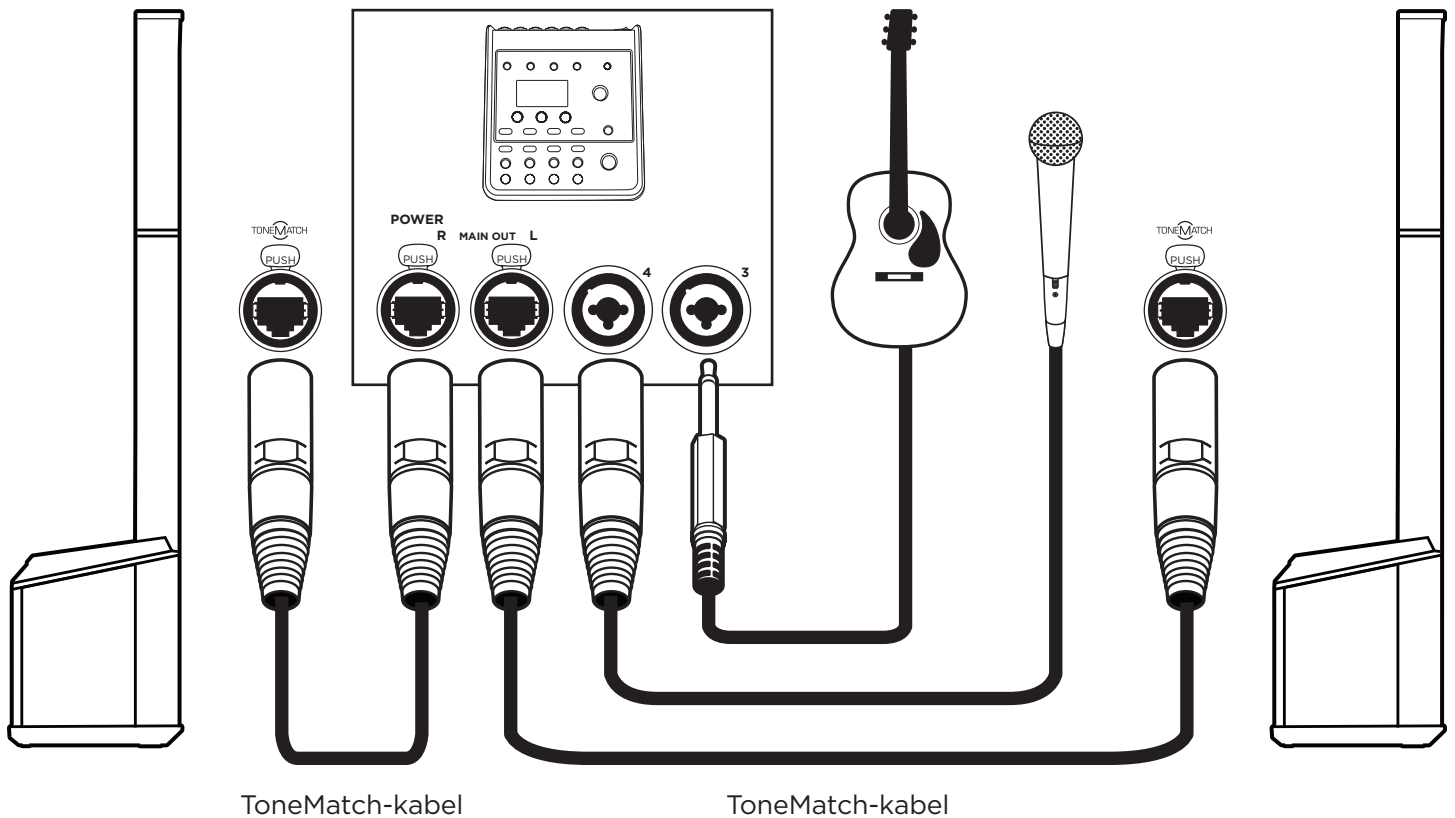


Muzikant met T8S Mixer

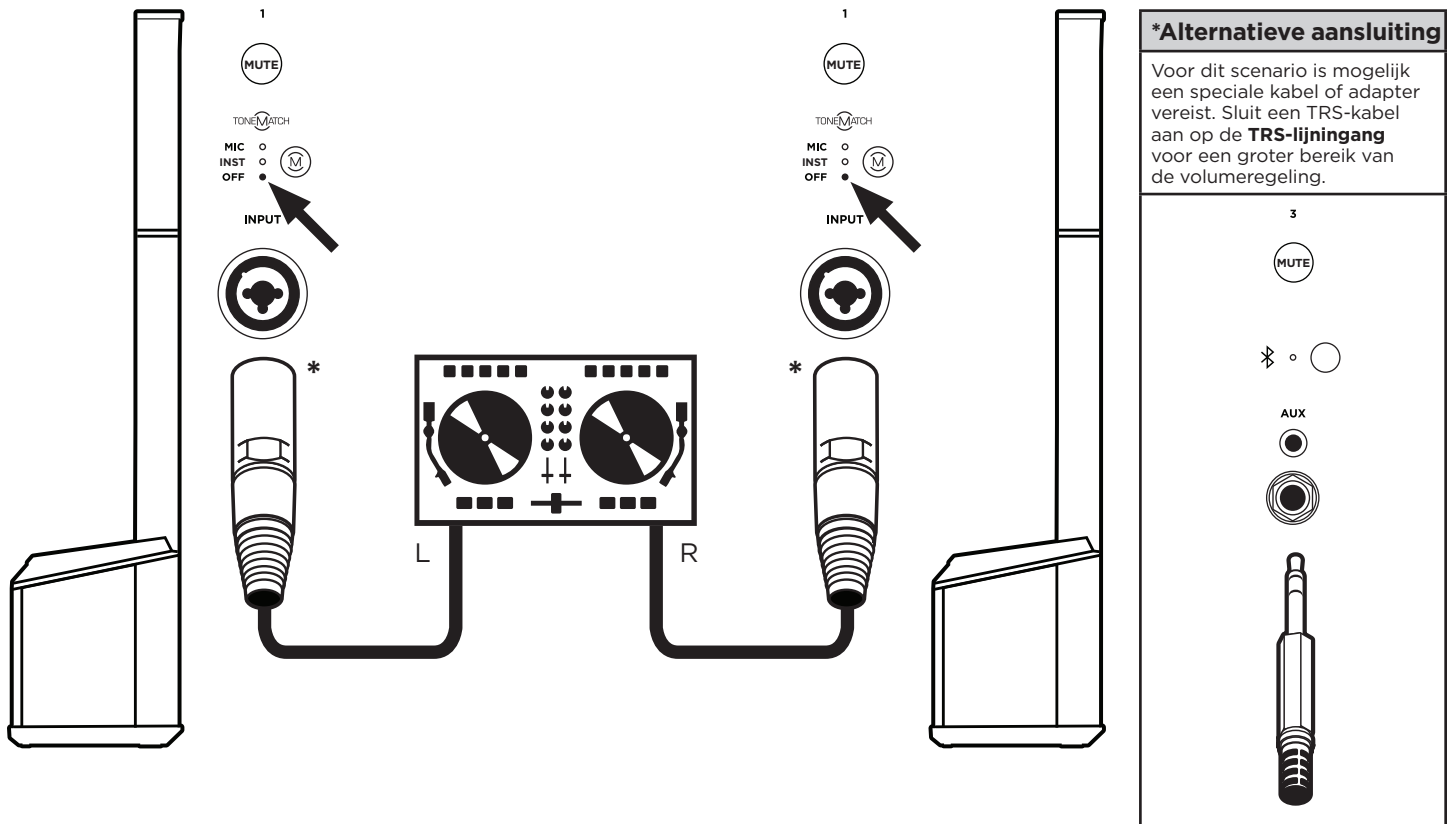


**Opmerking:** Er wordt alleen audio via het linkerkanaal van de TS8 geleverd.

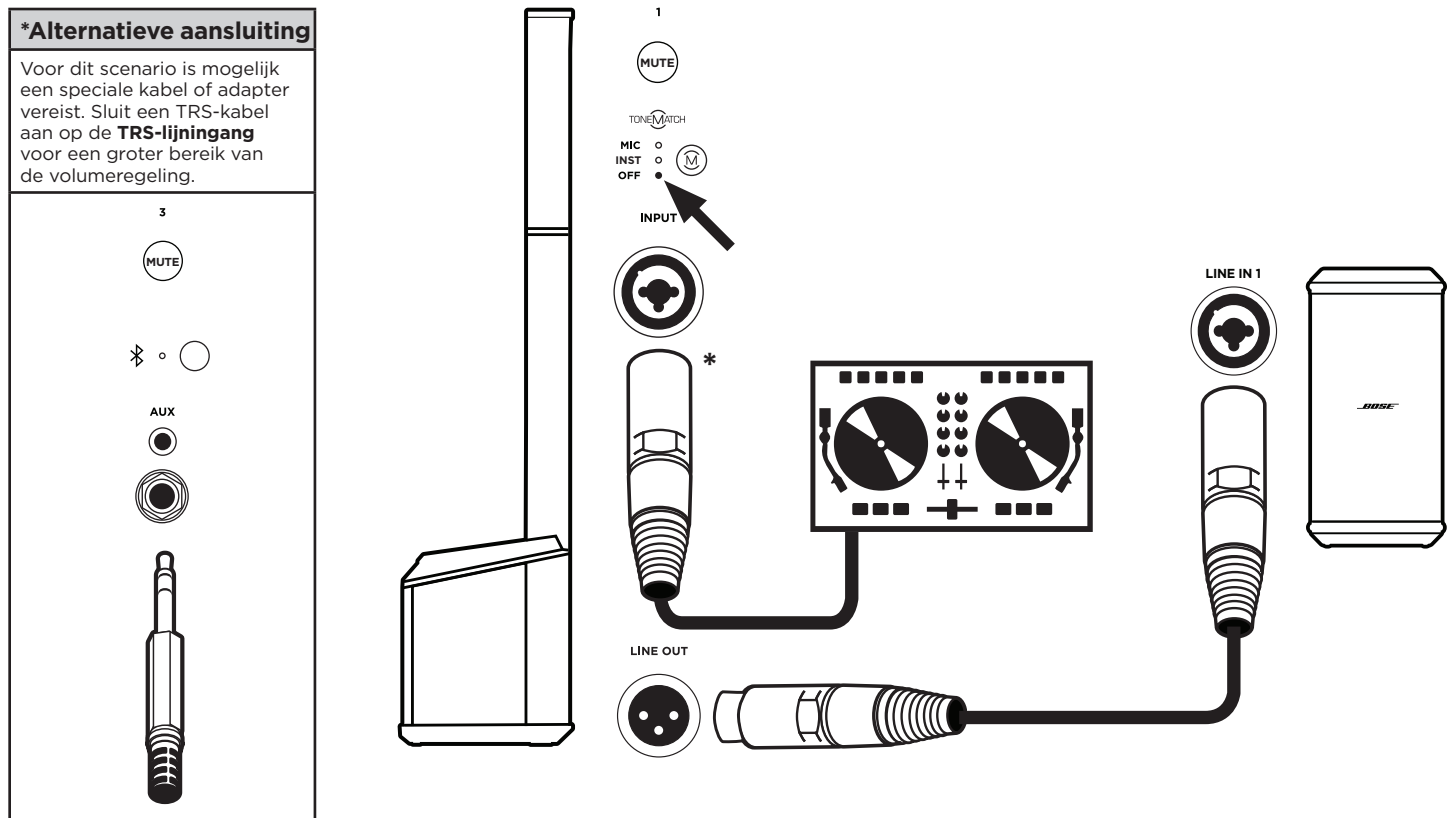
Muzikant - stereo met T4S Mixer



Draaitafel

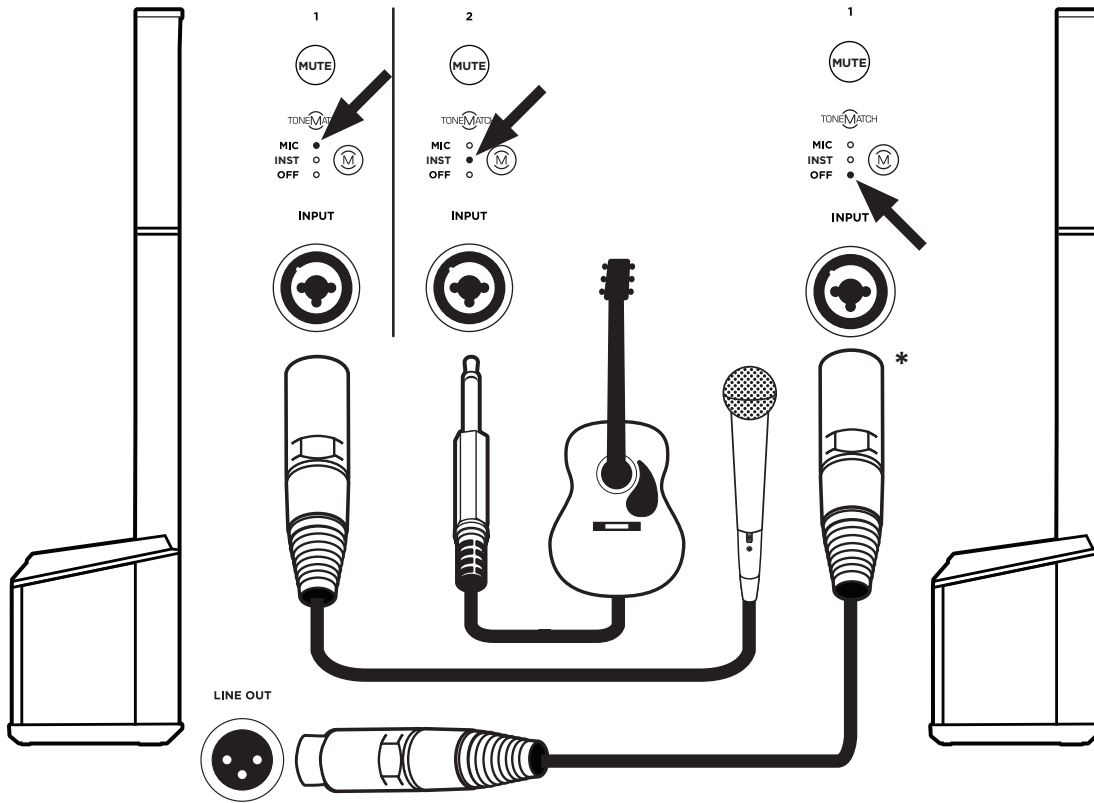


Dj met Sub1



**Opmerking:** Raadpleeg voor de juiste instellingen voor de Sub1/Sub2 de gebruikershandleiding voor de Sub1/Sub2 op [PRO.BOSE.COM](http://PRO.BOSE.COM).

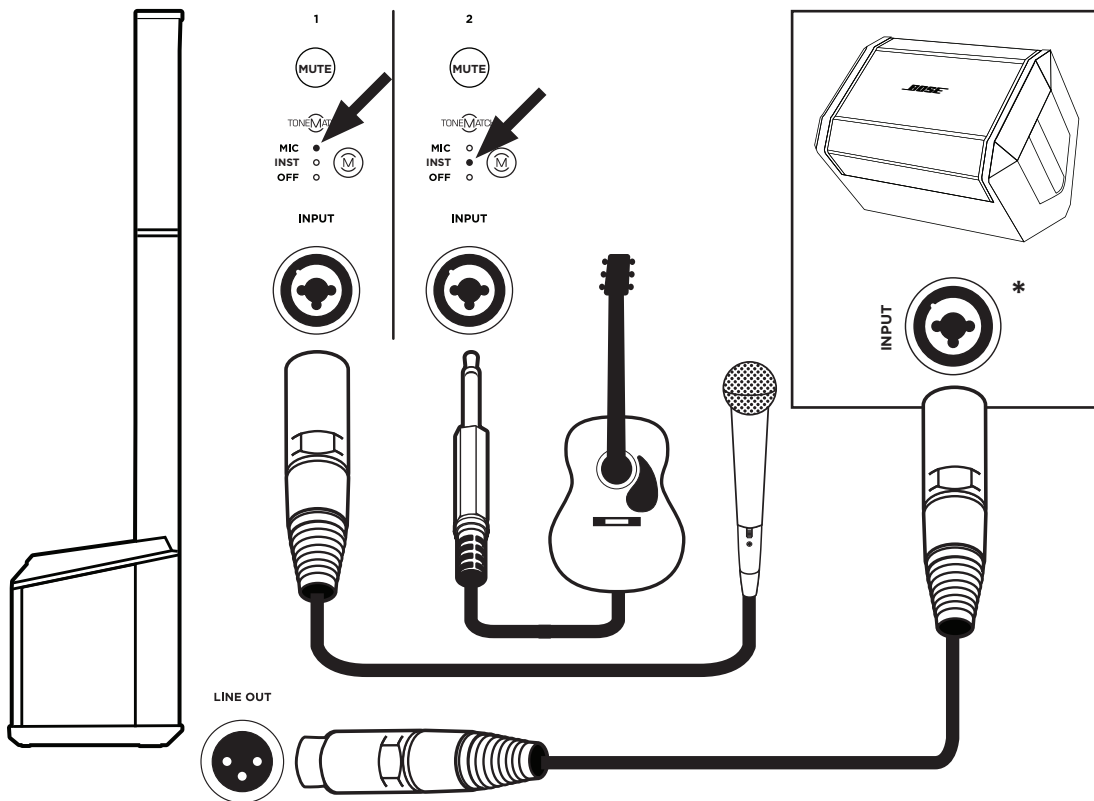
Muzikant - dubbel mono



**\*Alternatieve aansluiting**

Voor dit scenario is een speciale kabel of adapter vereist. Sluit een TRS-kabel aan op de **TRS-lijningang** voor een groter bereik van de volumeregeling.

Muzikant met S1 Pro Monitor



**\*Alternatieve aansluiting**

Voor dit scenario is een speciale kabel of adapter vereist. Sluit een TRS-kabel aan voor een groter bereik van de volumeregeling.

## Reiniging en onderhoud

### De L1 Pro schoonmaken

Maak de productbehuizing uitsluitend schoon met een zachte, droge doek. Zo nodig kunt u de grille van de L1 Pro voorzichtig stofzuigen.



**WAARSCHUWING:** Gebruik geen oplosmiddelen, chemicaliën of schoonmaakproducten die alcohol, ammoniak of schuurmiddelen bevatten.

**WAARSCHUWING:** Gebruik geen sprays in de buurt van het product en mors geen vloeistoffen in de openingen.

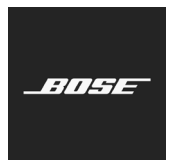
### Problemen oplossen

Probleem	Wat te doen
<b>Geen stroom</b>	<ul style="list-style-type: none"> <li>Controleer of het stopcontact werkt. Probeer een lamp of andere apparatuur op hetzelfde stopcontact of test het stopcontact met een stopcontacttester.</li> </ul>
<b>Geen geluid</b>	<ul style="list-style-type: none"> <li>Controleer of de L1 Pro is ingeschakeld.</li> <li>Controleer of uw instrument is aangesloten op de <b>kanaalingang</b>.</li> <li>Controleer of het volume van uw bron niet op minimum staat.</li> <li>Controleer of het volume van de L1 Pro niet op minimum staat.</li> <li>Controleer of de L1 Pro niet in de modus voor automatisch uitschakelen/energiebesparende stand-by staat.</li> <li>Sluit uw instrument aan op een andere versterker om te controleren of de bron werkt.</li> <li>Controleer of de <b>kanaaldempknop</b> niet is ingeschakeld.</li> </ul>
<b>Stand-by-led knippert rood (thermische storing)</b>	<ul style="list-style-type: none"> <li>Schakel de L1 Pro uit en wacht 30 minuten voordat u deze weer inschakelt.</li> <li>Verplaats de L1 Pro naar een koelere locatie.</li> <li>Verplaats de L1 Pro naar een locatie met meer ventilatie.</li> </ul>
<b>Stand-by-led brandt rood (systeemstoring)</b>	<ul style="list-style-type: none"> <li>Bel de product- en technische ondersteuning op +1 877 335-2673.</li> </ul>
<b>Wanneer niets is aangesloten op de L1 Pro, hoort u een licht gezoem</b>	<ul style="list-style-type: none"> <li>Controleer met een stopcontacttester of de contacten (fase, nul en/of aarde) in orde zijn van het stopcontact waarop de L1 Pro is aangesloten.</li> <li>Wanneer u een verlengsnoer gebruikt, probeert u de L1 Pro rechtstreeks op het wandstopcontact aan te sluiten.</li> </ul>
<b>Geluid uit het instrument of de audiobron klinkt vervormd</b>	<ul style="list-style-type: none"> <li>Zet het volume op de bron lager.</li> <li>Zet het volume van het kanaal lager.</li> <li>Probeer een andere bron of een ander instrument.</li> </ul>
<b>Microfoon heeft last van feedback</b>	<ul style="list-style-type: none"> <li>Zet het volume van het kanaal lager.</li> <li>Richt de microfoon niet rechtstreeks naar de L1 Pro.</li> <li>Probeer een andere microfoon.</li> <li>Probeer een andere positie voor de L1 Pro en/of zanger op het podium.</li> <li>Vergroot de afstand tussen de L1 Pro en de microfoon.</li> <li>Als u een vocal effects processor gebruikt, controleer dan of deze bijdraagt aan de feedback.</li> </ul>



Probleem	Wat te doen
<p><b>Gekoppeld <i>Bluetooth</i><sup>®</sup>-apparaat maakt geen verbinding met de luidspreker</b></p>	<ul style="list-style-type: none"> <li>• Als voor uw gekoppelde apparaat een wachtwoord vereist is, controleer dan of u dit juist hebt ingevoerd.</li> <li>• Controleer of de <i>Bluetooth</i><sup>®</sup>-functionaliteit op het bronapparaat aangezet of ingeschakeld is.</li> <li>• Mogelijk is uw <i>Bluetooth</i>-apparaat buiten bereik. Plaats het dichterbij de L1 Pro.</li> <li>• Schakel zo mogelijk alle andere <i>Bluetooth</i>-apparaten in de buurt uit, of in elk geval de <i>Bluetooth</i>-functionaliteit ervan.</li> <li>• Maak het luidsprekergeheugen leeg of breng een koppeling tot stand met een nieuw apparaat door de <b><i>Bluetooth</i>-koppelingsknop</b> tien seconden ingedrukt te houden. Verwijder de L1 Pro uit het geheugen van het <i>Bluetooth</i>-apparaat. Koppel het <i>Bluetooth</i>-apparaat weer met de L1 Pro.</li> <li>• Schakel het apparaat uit en weer in, en probeer de apparaten opnieuw te koppelen.</li> </ul>
<p><b>Sterke zoemtoon wanneer u meerdere units in serie schakelt</b></p>	<ul style="list-style-type: none"> <li>• Zorg ervoor dat het volume op de doorgeluste unit(s) niet te hoog is ingesteld.</li> </ul>

©2020 Bose Corporation, Alle rechten voorbehouden.  
Framingham, MA 01701-9168 VS  
PRO.BOSE.COM  
AM857135 Rev. 00  
Augustus 2020



857135-0010