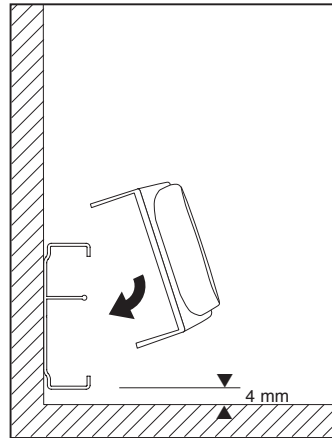
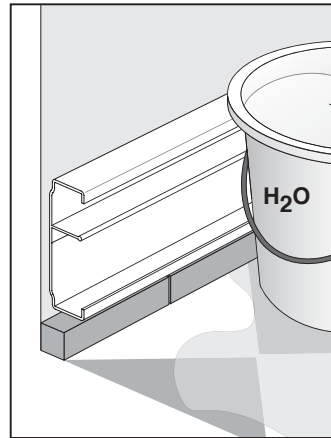


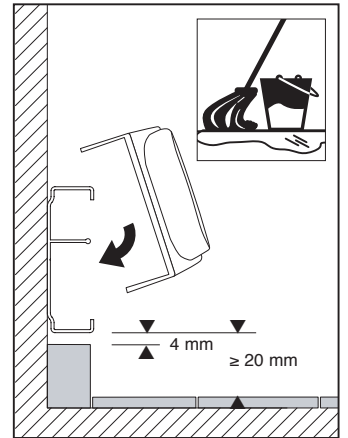
K40 1.a



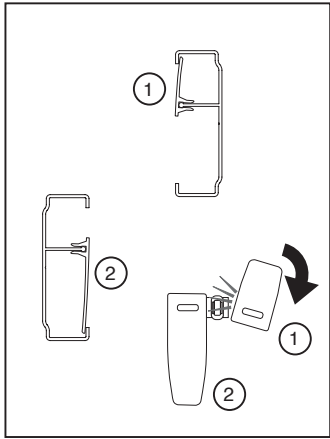
K40 1.b



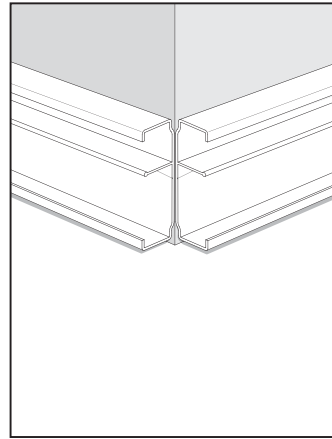
K40 2.a



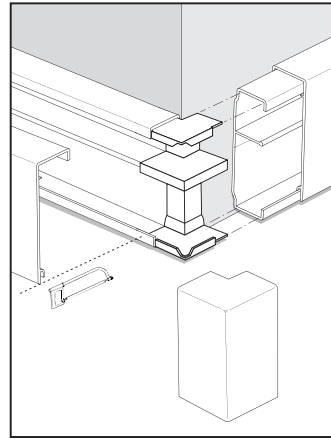
K40 2.b



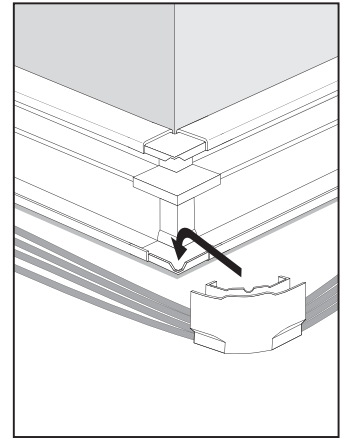
C40 3



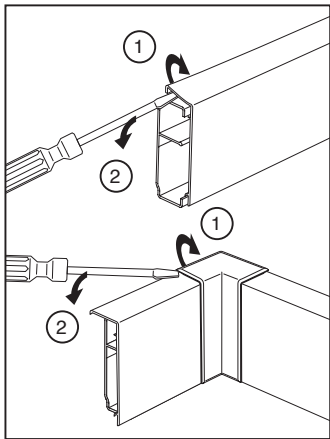
AE40 4.a



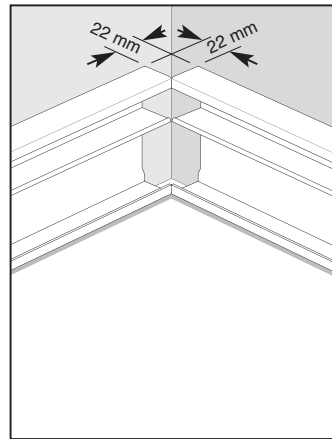
AE40 4.b



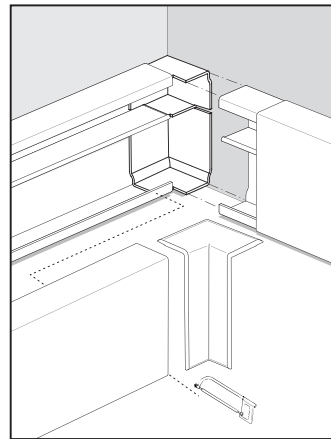
AE40 + DR40 4.c



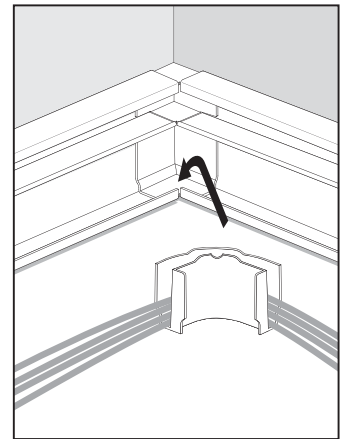
K40 5



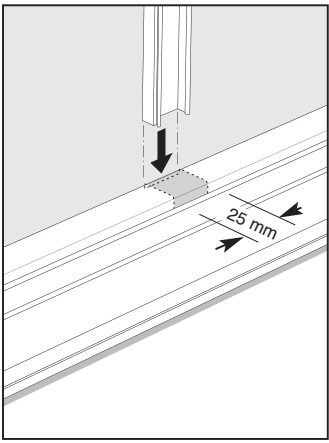
IE40 6.a



IE40 6.b

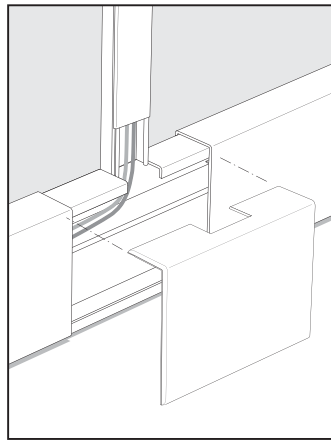


IE40 + DR40 6.c



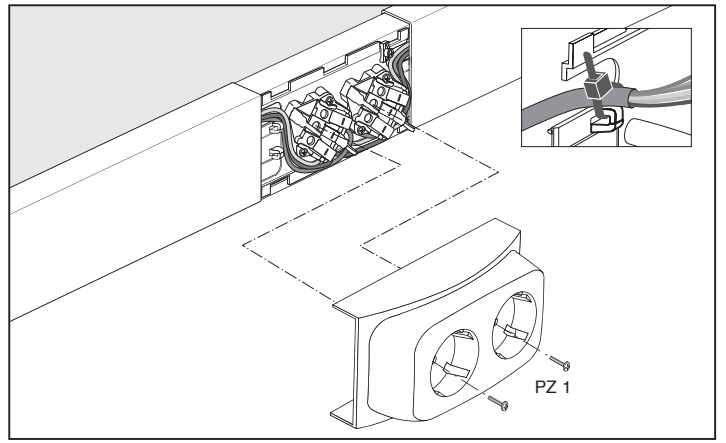
AZ40

7.a



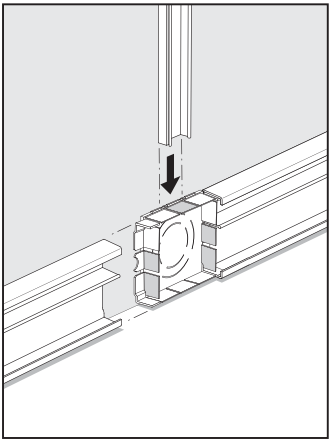
AZ40

7.b



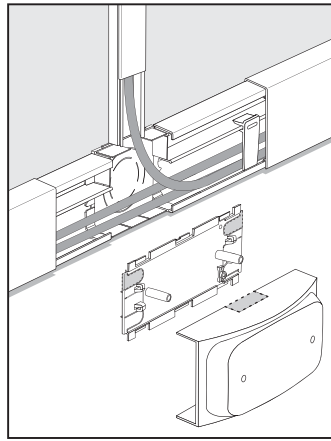
ZC40

8



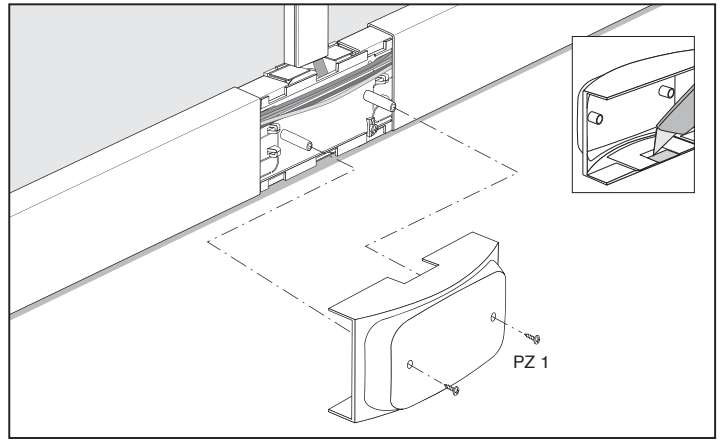
T40

9.a



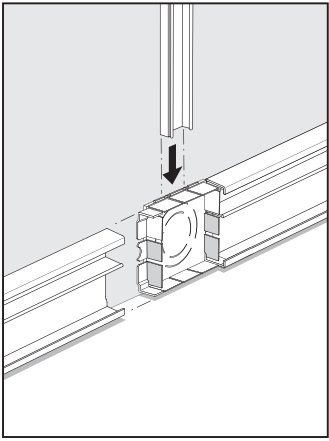
T40

9.b



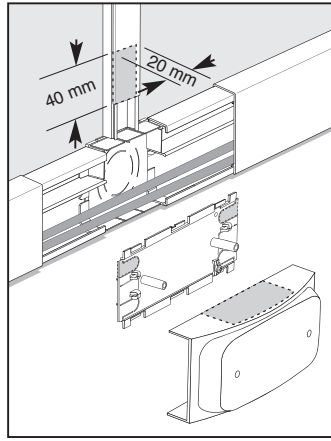
T40

9.c



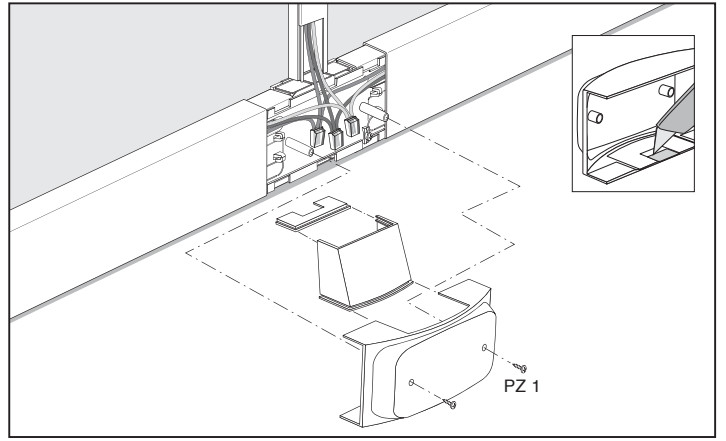
T40

10.a



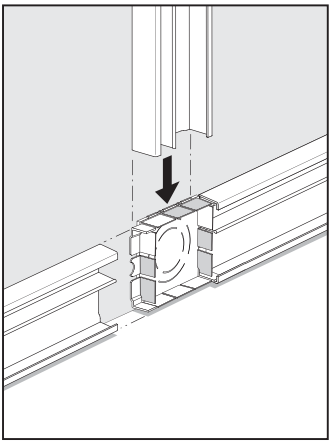
T40

10.b



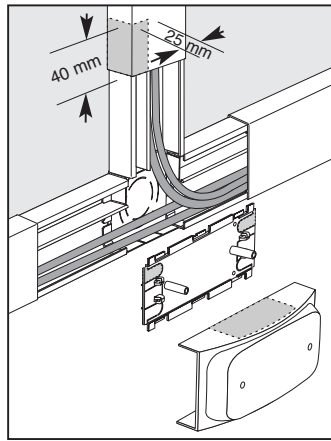
T40

10.c



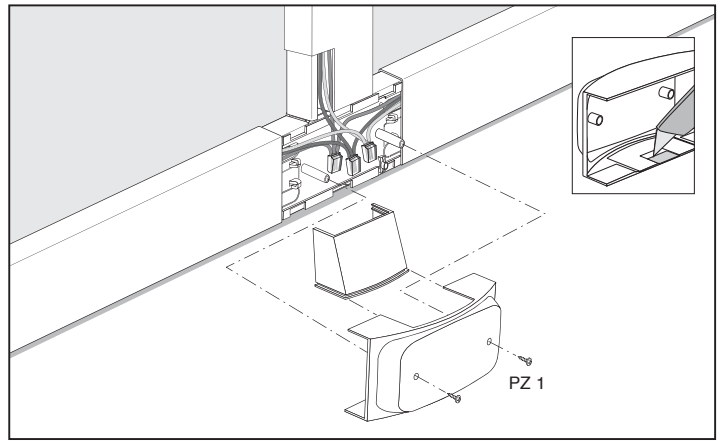
T40

11.a



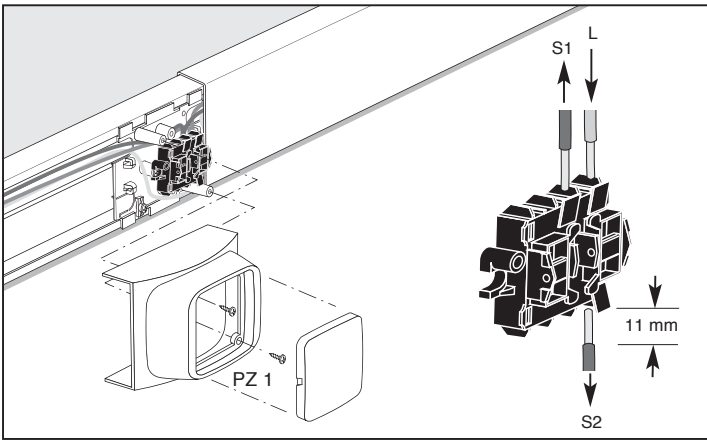
T40

11.b



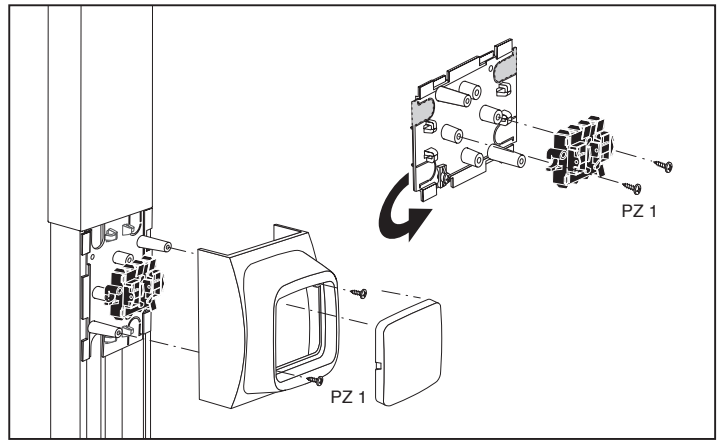
T40

11.c



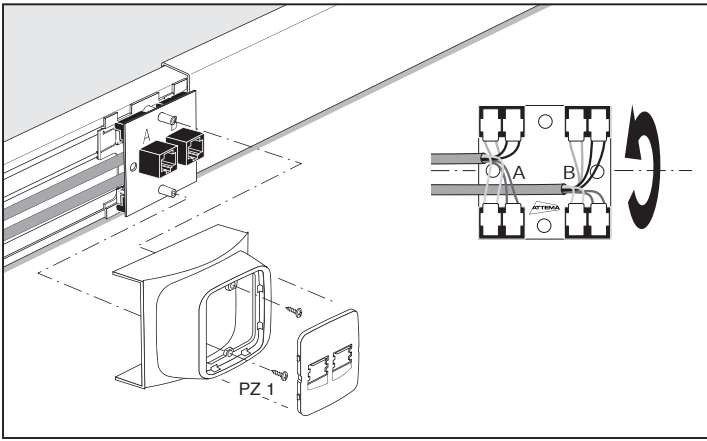
EW40

12.a



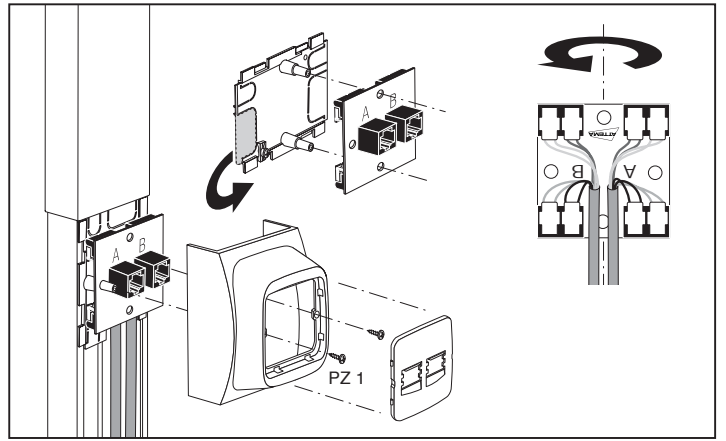
EW40

12.b



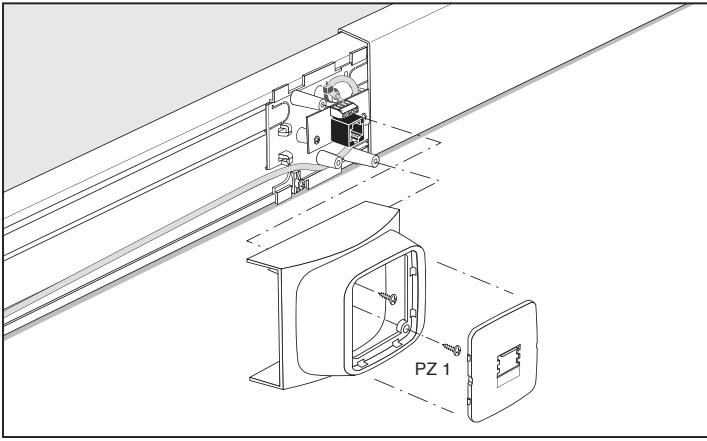
ED40

13.a



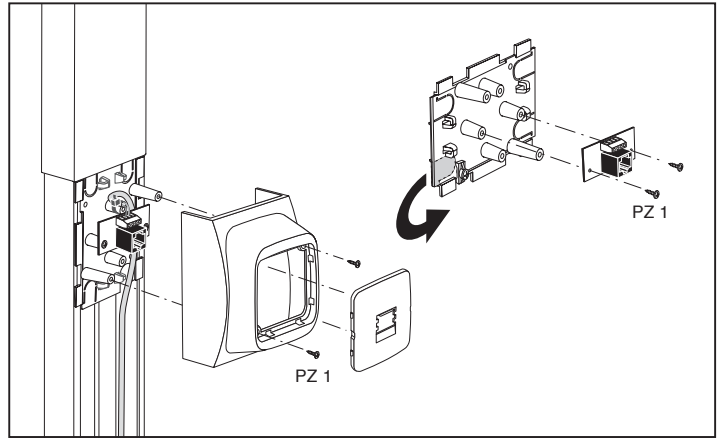
ED40

13.b



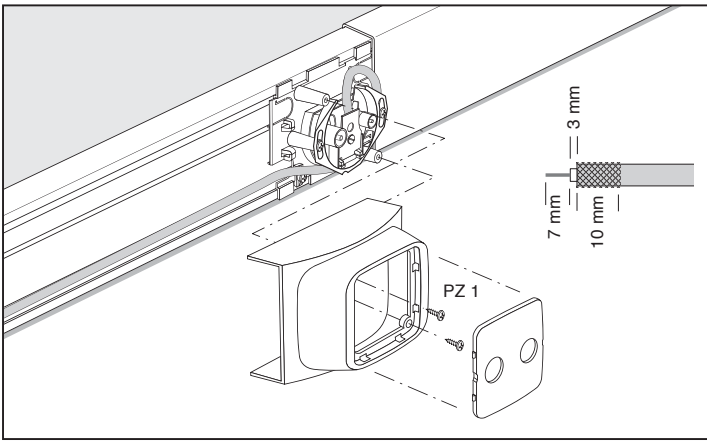
ET40

14.a



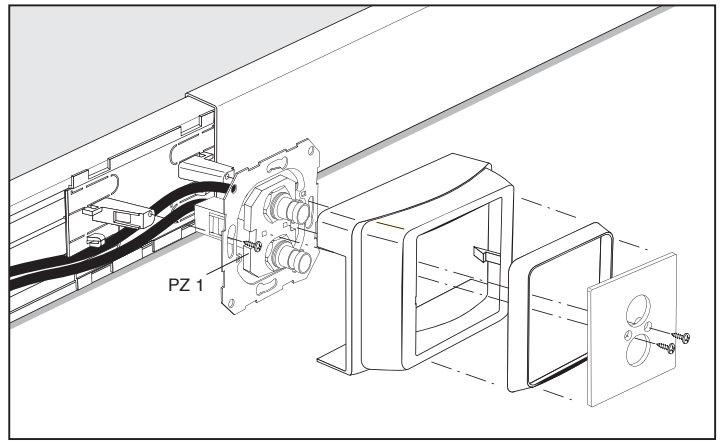
ET40

14.b



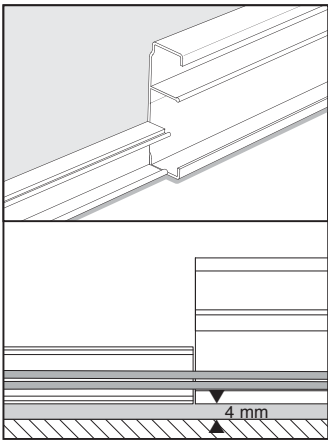
EA40

15

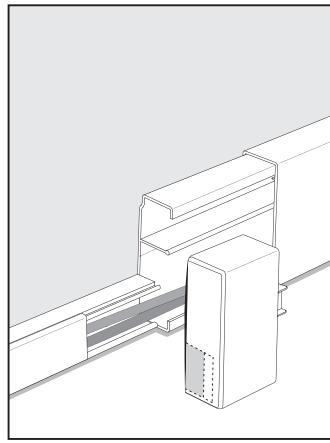


EU40

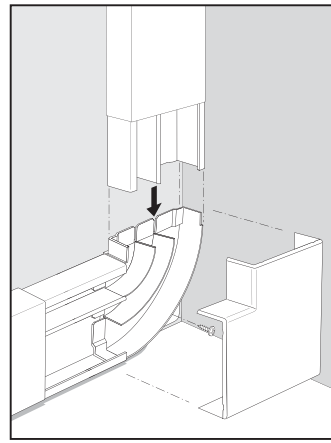
16



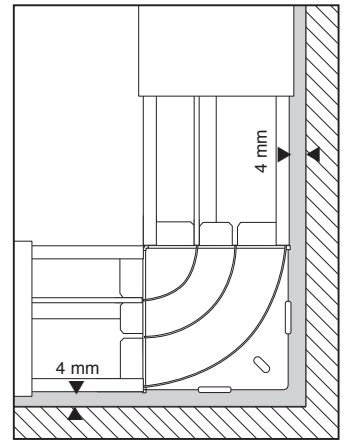
E40 17.a



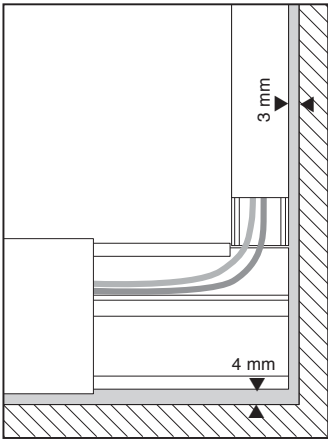
E40 17.b



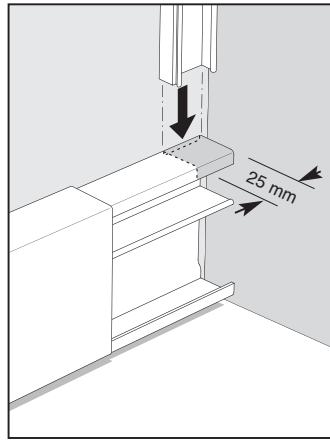
FW40 18.a



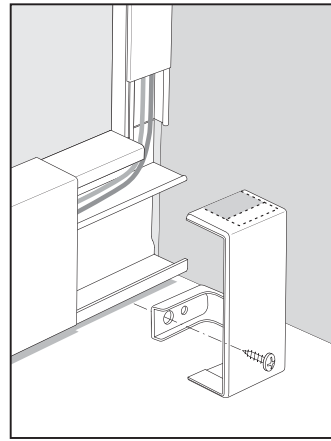
FW40 18.b



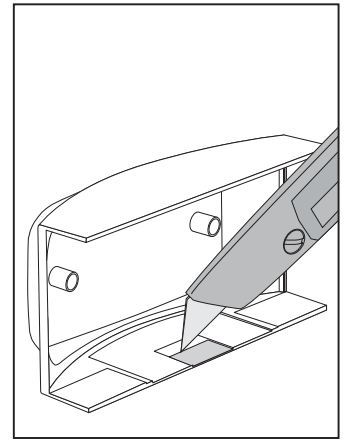
E40 19.a



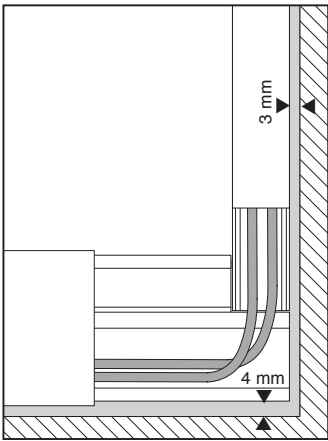
E40 19.b



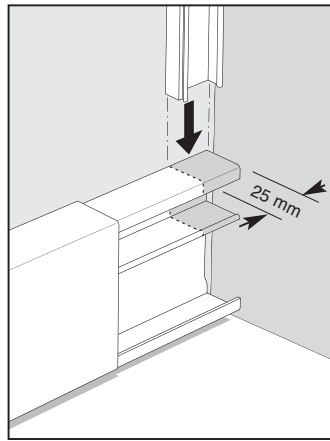
E40 19.c



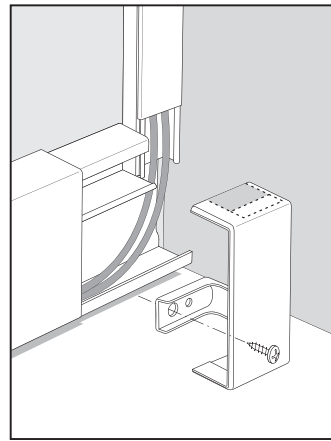
K40 20



E40 21.a



E40 21.b



E40 21.c