



Mechanische specificaties

Afmetingen: 59 cm H x 21 cm B x 18 cm D

Gewicht: 7 kg

Beschikbare kleuren: zwart en wit

Connectors: Twee (2) NL4-connectors met parallelle bedrading

Opbouw van klankkast: Met mica versterkte structuurschuim uit polyethyleen copolymeer.

De Bose® Panaray® 402®-II luid spreker is een luid spreker van 120 Watt geschikt voor permanente installaties en portable gebruik, zowel binnen als buiten. Deze nieuwkomer in de Bose®-product lijn van Installed Anywhere™- luidsprekers voldoet aan de strengste normen voor gebruik buitenshuis.

Technische specificaties

Frequentiebereik

90 Hz tot 16 kHz ± 3 dB

Gevoeligheid¹

91 dB-SPL @ 1 W, 1 m (roze ruis)

Maximale akoestische output²

111 dB-SPL @ 1 m (roze ruis)

115 dB-SPL @ 1 m (IEC3-ruis)

Openingshoek (–6 dB punt, gemiddelde, 1-4 kHz)

Horizontaal 120° Verticaal 60°

Belastbaarheid op lange termijn³

120 W continue

Impedantie

8 Ω nominaal

De Bose® 402®-II luidspreker beschikt over de volgende kenmerken:

- > Spraak- en muziekreproductie met een grote spreiding
- > Een stevige, draagbare behuizing voorzien van metalen grill
- > Compact en esthetisch ontwerp in zwart en wit
- > Weersbestendig voor een betrouwbare werking, zowel binnen als buiten
- > Een volledige pakket van bijbehorende beugels en statieven voor uiteenlopende toepassingen

Bose® 402®-II luidsprekers worden in combinatie met de Bose® Panaray® digitale controller of, in geval van toepassing met de Bose® 1600- of 1800-eindversterkers, de 402® controllerkaart gebruikt. Samen bieden zij het systeem actieve equalisatie.

Installatie-instructies en gebruiksaanwijzingen worden bij de luidspreker meegeleverd.

De Bose® 402®-II luidsprekers kunnen aan de wand of het plafond worden gemonteerd of op statieven worden geïnstalleerd zodat ze verplaatsbaar zijn. Bose® biedt de volgende veelzijdige accessoires:

- > WBP4 402 beugel voor wandmontage (hellingshoek mogelijk van 0-45°, $\pm 60^\circ$ kantelen in verticale richting; $\pm 28^\circ$ in horizontale richting). Leverbaar in zwart en wit.
- > SB4 402 beugel – “Single Fly” (hellingshoek van 0-45°). Leverbaar in zwart en wit.
- > ES-10 luidsprekerstandaard met montageadapter (draagtas optioneel). Leverbaar in zwart.
- > TK-402 transportkoffer. Leverbaar in zwart

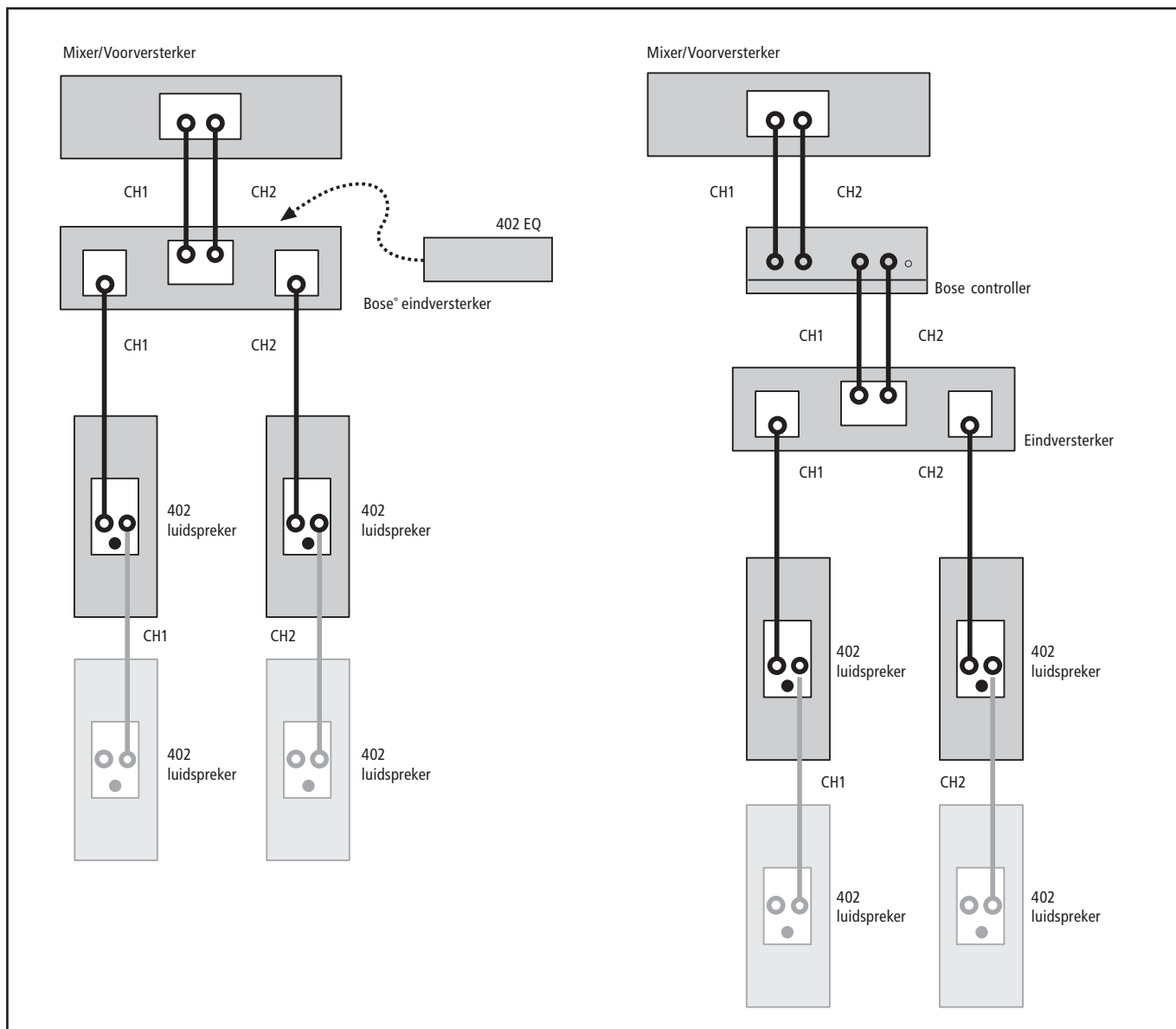
1 Roze ruis met volle bandbreedte wordt via de 402-II weergegeven en versterkt tot een peil dat overeenkomt met 1 W in vergelijking met de nominale impedantie. Het gemiddelde geluidsdrukkniveau (dB-SPL) wordt gemeten op 1 meter van de luidspreker in een reflectieloze omgeving.

2 Roze ruis met volle bandbreedte wordt via de 402-II weergegeven en versterkt tot een peil dat overeenkomt met de belastbaarheid op lange termijn van de luidspreker. Het gemiddelde geluidsdrukkniveau (dB-SPL) wordt gemeten op 1 meter van de luidspreker in een echo-loze omgeving.

3 Roze ruis met volle bandbreedte, die voldoet aan norm 268-5 van de International Electrotechnical Commission (IEC), met een spectrum dat overeenkomt met gemiddeld programmamateriaal.

4 Ruis met volle bandbreedte, die voldoet aan IEC-norm 268-5, wordt via de 402-II weergegeven en versterkt tot een peil dat overeenkomt met de belastbaarheid van de luidspreker. De luidspreker mag geen zichtbare schade of meetbaar rendementsverlies vertonen na 100 uren continu testen.

Systemconfiguratie



Luidsprekerconfiguratie

De Bose® 402®-II luidspreker kan met de Bose 1600- en 1800-eindversterkers worden gebruikt. Hij is echter ook compatibel met de gebruikelijke standaard eindversterkers geschikt voor belastingen van 4-8 Ω. 402-II luidsprekers zijn afzonderlijk verpakt (1 per doos).

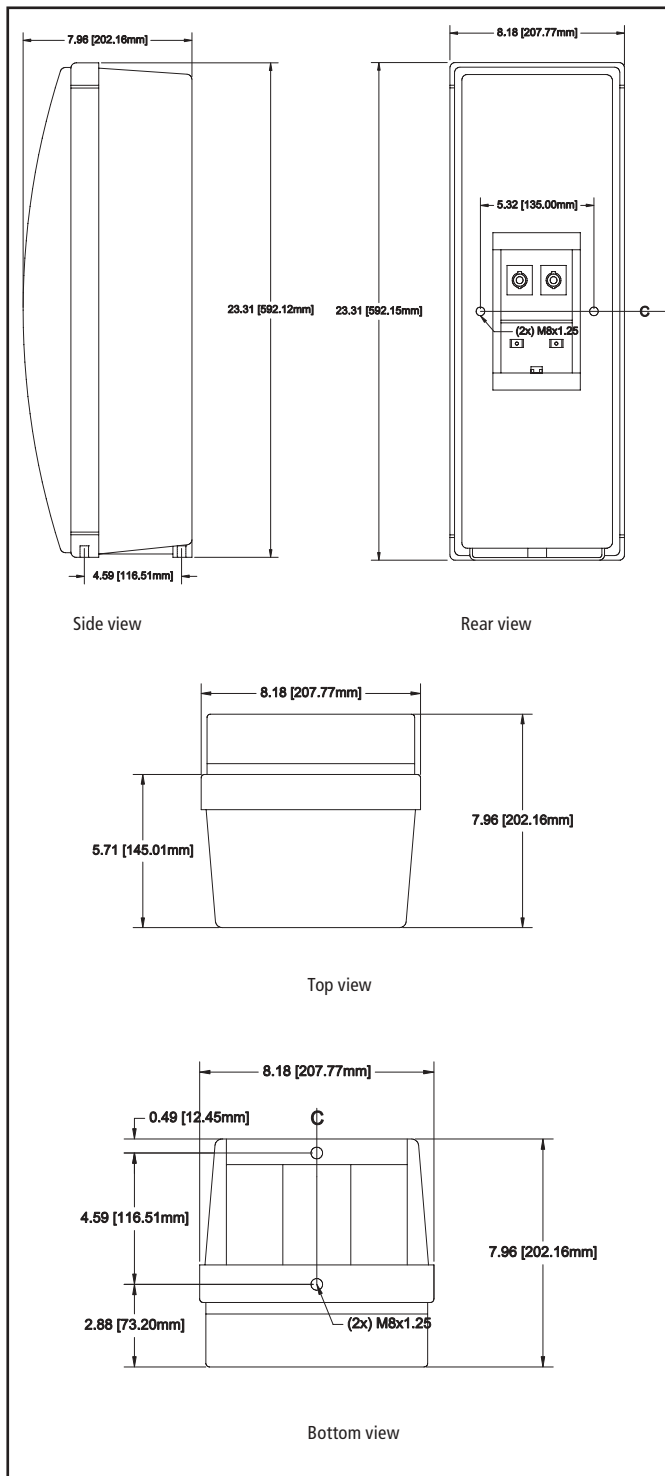
Specificaties voor ingenieurs en architecten

De luidspreker moet een systeem zijn met verscheidene drivers voor volledig frequentie - bereik met overeenkomende actieve equalisatie: De luidspreker bestaat totaal uit 4 HVCdrivers met volledig bereik en met een diameter van 11,4 cm, symmetrisch, in verticale paren gemonteerd op een verwijderbaar klankbord met facetten. Elke driver heeft een nominale impedantie van 1.6Ω 1 Ω en bedrading in serie, wat resulteert in een composiet nominale impedantie van 4 Ω.

De gevoeligheid van de luidspreker bedraagt 99 dB-SPL voor het bereik van 300 Hz tot 3 kHz en 91 dB-SPL voor het bereik van 90 Hz tot 16 kHz, bij metingen in vergelijking met een roze ruis signaal van 1 W (2,83 V) op 1 meter. De nominale horizontale spreiding bedraagt 120 graden en de nominale verticale spreiding 60 graden. De belastbaarheid van de luidspreker is 120 W continue roze ruis, met een bandgrens van 60 Hz tot 16 kHz.

De luidspreker is uitgerust met een luchtpoortstelsel, ingesteld op 95 Hz. De ingangsconnectors van de Bose® 402®-II luidspreker bestaan uit twee parallele Speakon® NL4-ingangen. De klankkast van de Bose® 402®-II luidspreker is vervaardigd uit met mica versterkte structuurschuim uit polyethyleen copolymeer. De buitenafmetingen bedragen 59 cm H x 21 cm B x 18 cm D; het gewicht bedraagt 7 kg. De luidspreker die bedoeld wordt is van het merk Bose®, model 402® serie II.

Aanzicht luidspreker



De luidspreker moet worden gebruikt met ofwel een afzonderlijke Bose® Panaray® digitale controller, die moet worden aangesloten voor de ingang(en) van de versterker(s), ofwel met een 402 controllerkaart, die in een Bose 1600- of 1800-versterker moet worden geïnstalleerd.

De vaste, uit 2 kanalen bestaande systeem controller biedt actieve elektronische equalisatie en cross-over t.b.v. gebruik in combinatie met een Bose basluidspreker. De systeem controller is uitgerust met een bedrijfsmodus-schakelaar, een ingangsgoedheids-schakelaar, een uitgangsniveau-regelaar voor de lage frequentie-uitgang en mono "sum"-schakelaar.

De systeem controller heeft connectors met schroeven voor de gebalanceerde in- en uitgangssignalen. De buitenafmetingen van de systeem controller luiden als volgt: 4 cm H x 48 cm B x 20 cm D. Hij kan worden gemonteerd in een 19-inch rack van 48 cm breed. De systeem controller weegt 2,5 kg. De digitale controller die bedoeld wordt is een systeem controller van het merk Bose®, Panaray® digitale controller.

Veiligheid en naleving van reglementen

Alle versies van de Bose® 402® II-luidsprekers voldoen aan norm 636 van ANSI/EIA, aan bevelen veiligheidsvoorschriften voor luidsprekers en EMC-richtlijn 89/336/EEG en artikel 10 (1) van de richtlijn in overeenstemming met EN30081-1, EN50082-1, zoals aangegeven door de CE-markering.

Garantie-informatie

Alle versies van de Bose® 402®-II luidspreker hebben een beperkte, overdraagbare garantie van 5 jaar

