

Bose® FreeSpace® 3 Loudspeaker System

Installateurs handleiding

BOSE®

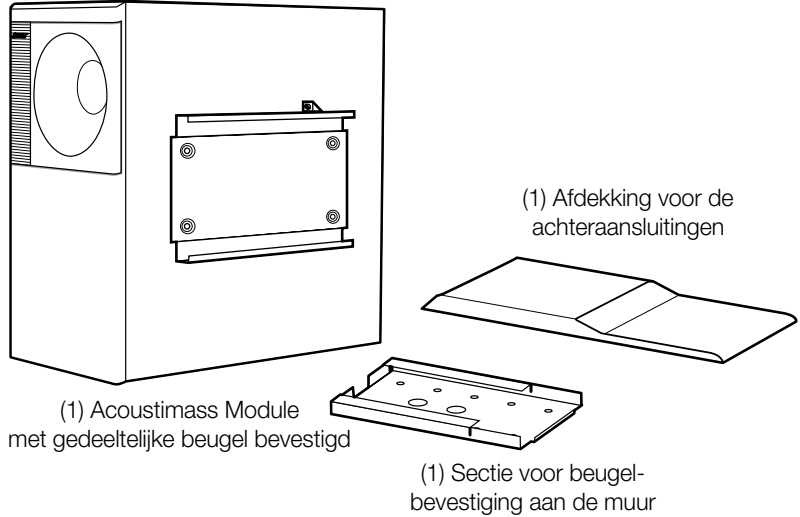


Veiligheidsinstructies

- 1.1 Lees en bewaar alle veiligheids- en bedieningsinstructies voor toekomstig gebruik.
- 1.2 Voor uw veiligheid, neem alle voorzorgsmaatregelen en waarschuwingen in acht die beschreven staan in de bedieningsinstructies en op de luidsprekers.
- 1.3 Volg de instructies in deze handleiding zorgvuldig wanneer u dit product installeert.
- 1.4 Installeer de luidsprekers niet in de buurt van water of op vochtige plaatsen. Dit betekent o.a. installaties in de buurt van bubbelbaden, zwembaden, afwas- en wasmachines en gebieden waar gekookt wordt. Niet buitenshuis installeren.
- 1.5 Installeer de luidsprekers niet in de nabijheid van warmtebronnen. Dit betekent o.a. installaties nabij of boven radiatoren, fornuizen, grills, frituurpannen, kachels of andere toestellen.
- 1.6 Plaats de kabels altijd zodanig dat ze niet door zware of scherpe objecten afgekneld of doorgesneden kunnen worden.
- 1.7 Laat reparaties uitvoeren door een gekwalificeerd technicus indien:
 - A. De luidsprekerconus zichtbaar beschadigd is;
 - B. De luidsprekers niet normaal werken hoewel de instructies in deze handleiding werden gevolgd;
 - C. De prestatie van de luidsprekers duidelijk is veranderd.

1.0 Inhoud van de verpakking

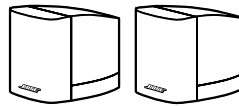
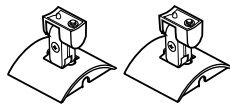
1.1 Doos met de FreeSpace® 3 Acoustimass® Module



1.2 Doos met de FreeSpace 3 satellietluidsprekers

(2) Muurbeugels

(2) Satellietluidsprekers



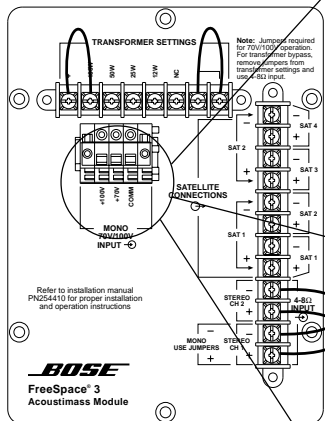
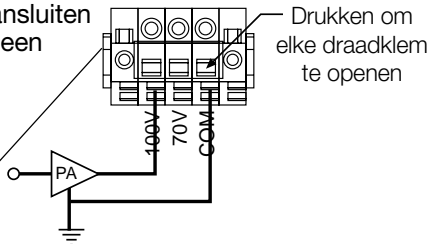
2.0 Installatie van de luidsprekers

2.1 Uitgangsverbinding van de versterker

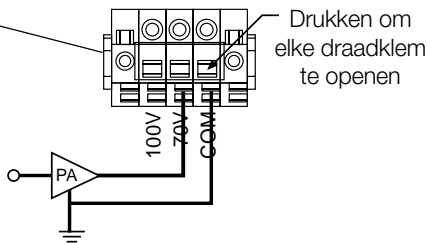
WAARSCHUWING: *Voltooi alle verbindingen voordat u de versterker in het stopcontact steekt en aandoet.*

2.1.1 70 V/100 V transformatorgebruik

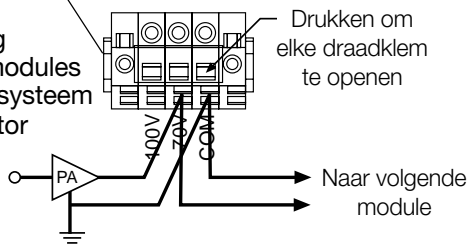
- Een versterkeruitgang aansluiten op een enkele module in een 100 V systeem m.b.v. de transformator



- Een versterkeruitgang aansluiten op een enkele module in een 70 V systeem m.b.v. de transformator



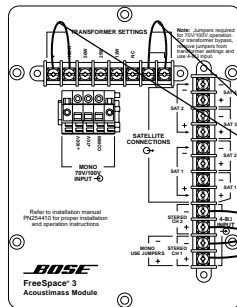
- Een versterkeruitgang aansluiten op reeks modules in een 70 V (of 100 V) systeem m.b.v. de transformator



2.2 Aftakkingsinstelling van de transformator of bypass

- Lager wattage: De transformatoraftakking is in de fabriek ingesteld op 100 W. Om een lager wattage in te stellen verwijdt u het uiteinde van de + overbruggingsdraad die aangesloten is op de 100 W aansluiting en bevestigt u deze op de juiste aftakking (50 W, 25 W of 12 W).
- Mono direct: Om de transformator over te slaan en de luidspreker voor te bereiden op gebruik van 4Ω en mono verwijdt u alleen de twee overbruggingsdraden van de transformator. Laat de overbruggingsdraden van CH1 en CH2 zoals ze zijn.
- Stereo direct: Om de transformator over te slaan en de luidspreker voor te bereiden op gebruik van 4Ω en stereo verwijdt u alle overbruggingsdraden.

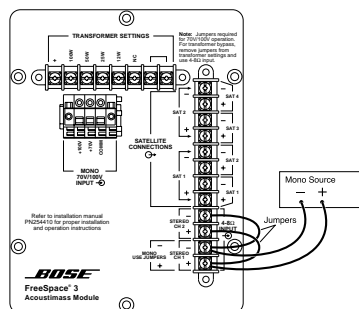
Zie pag. 7 voor details over de bedrading.



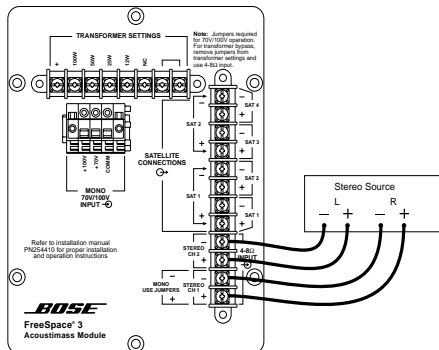
Verbinding overbruggingsdraden zoals geïnstalleerd in de fabriek

2.3 Direct (transformator bypass) gebruik

- Een monobron aansluiten met de transformator overgeslagen



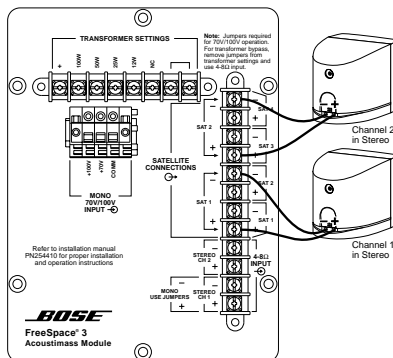
- Een stereobron aansluiten met de transformator overgeslagen



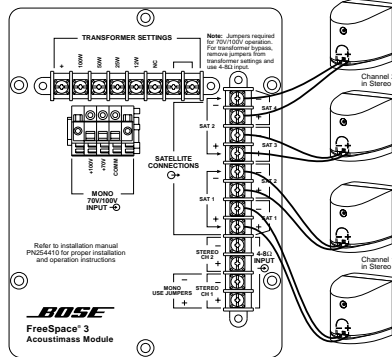
2.4 Verbinding van de satellietluidsprekers

Met of zonder gebruik van de transformator zijn er drie opties om de satellietluidsprekers aan te sluiten op de module:

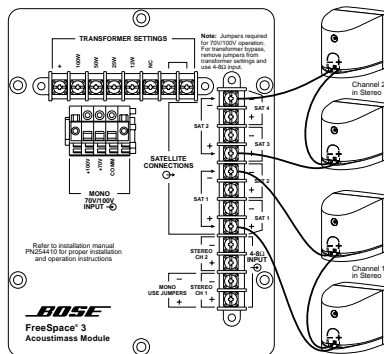
- Gebruik van 2 satellietluidsprekers



- Gebruik van 4 satellietluidsprekers met directe verbindingen



- Gebruik van 4 satellietluidsprekers met daisy-chained verbindingen



2.4.1 Gebruik van andere compatibele luidsprekers van Bose®

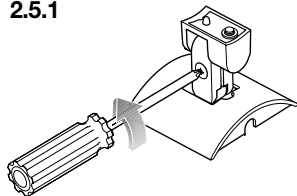
U kunt de FreeSpace® Acoustimass® Module met andere luidsprekers van Bose® gebruiken zoals FreeSpace Model 8, Model 32, Model 32SE of FreeSpace 6 luidsprekers. Zorg er wel voor dat u zowel de luidsprekers als de module rechtstreeks op de daarvoor geschikte versterker aansluit d.m.v. aparte ingangen.

⚠ Opgelet: Sluit andere luidsprekers, met uitzondering van de FreeSpace® 3 satellietluidsprekers niet direct op de module aan.

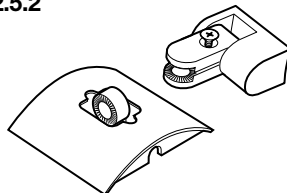
2.5 Monteren en bedraden van de satellietluidsprekers

Kies een positie en montage methode die overeenkomt met plaatselijke bouwverordeningen en regulaties. Gebruik vier schroeven per beugel.

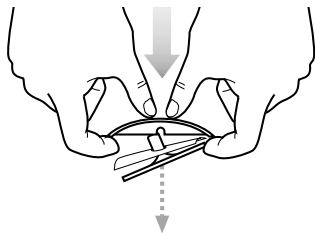
2.5.1



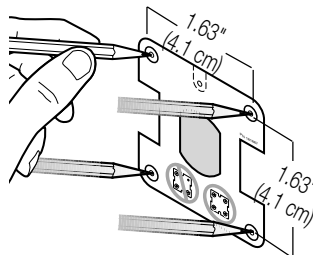
2.5.2



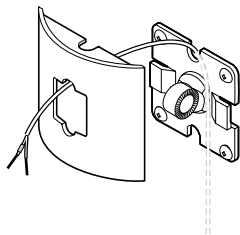
2.5.3



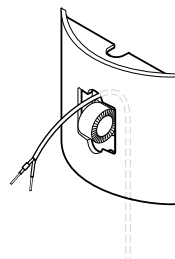
2.5.4



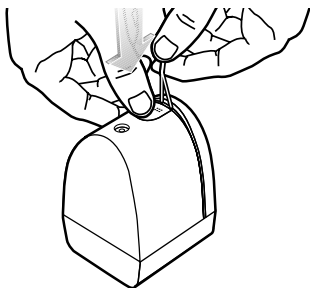
2.5.5



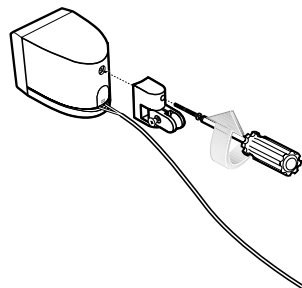
2.5.6



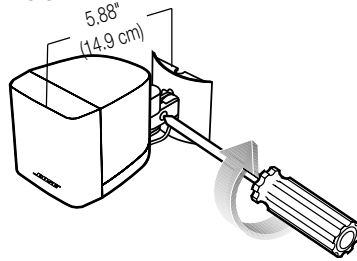
2.5.7



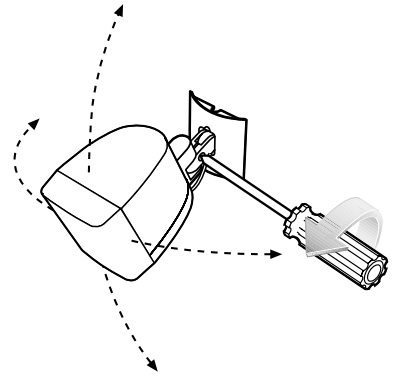
2.5.8



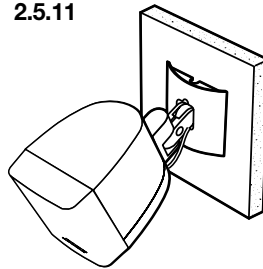
2.5.9



2.5.10



2.5.11

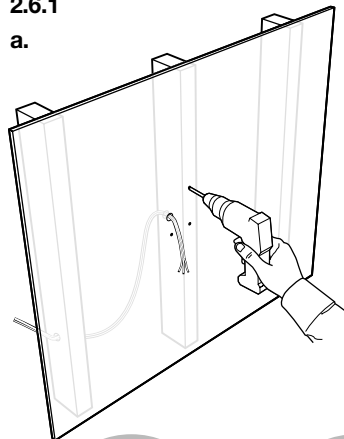


2.6 Monteren en bedraden van de module

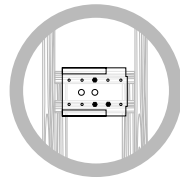
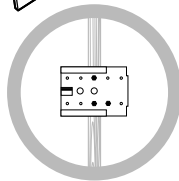
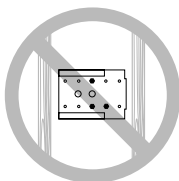
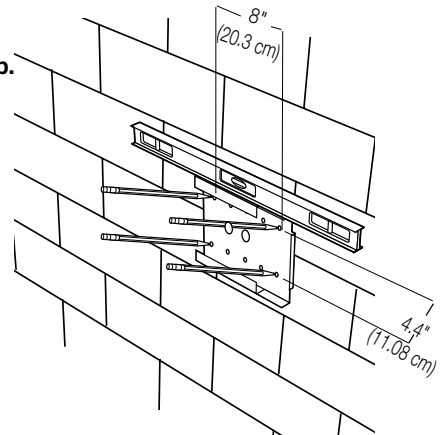
Kies een montagepositie, -methode en schroeven e.d. die overeenkomen met plaatselijke bouwverordeningen en regulaties. Gebruik minstens drie montageschroeven.

2.6.1

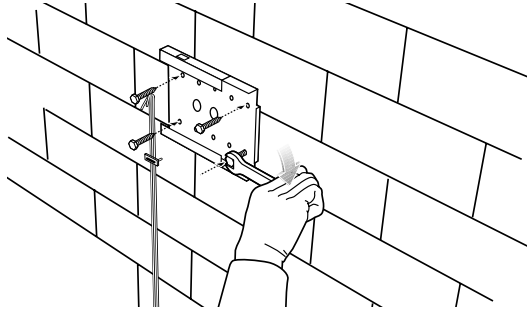
a.



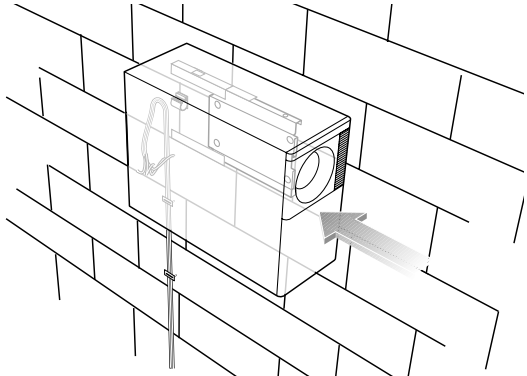
b.



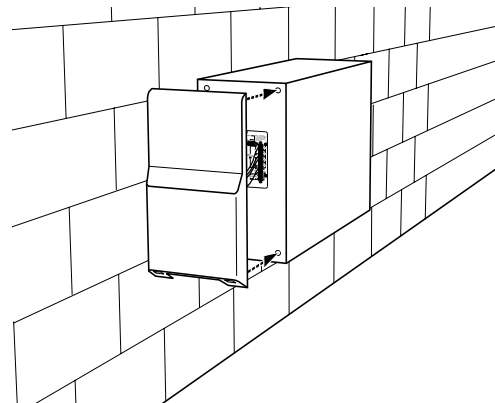
2.6.2



2.6.3



2.6.4



3.0 Specificaties van de luidsprekers

Stelsel:

Frequentiebereik

50 Hz t/m 16k Hz (± 3 dB)

Stelselconfiguraties

70 V/100 V (12 W, 25 W, 50 W, 100 W aftakkingen)
mono

Transformatorbypass, mono
of stereo

Gevoeligheid

82 dB-SPL bij 1 W, 1 m
(pink noise)

Maximale akoestische uitgang

93 dB-SPL gemiddeld in een
kamer van 1260 m³ met een
RT₆₀ van 1 seconde, ± 3 dB

Continu vermogen

100 W continu

Nominale impedantie

4-kubussysteem, direct: 6 Ω
per channel

2-kubussysteem, direct: 5 Ω
per channel

Satelliet:

Frequentiebereik

210 Hz t/m 16 kHz
(± 3 dB)

Gevoeligheid

84 dB-SPL bij 1 W, 1 m
(pink noise)

Maximale akoestische uitgang

95 dB-SPL bij 1 m
(pink noise)

92 dB-SPL bij 1 m
(IEC noise)

Openingoek

170° conisch (-6 dB punt,
gemiddeld, 1-4 kHz)

Mechanische specificaties

Afmetingen: 7,9 cm H x
7,9 cm B x 8,1 cm D

Gewicht: 0,8 kg

Connectors: Guillotine

Montageschroeven e.d.
ingesloten: Beugels voor
muurmontage

Beugelhoeken: $\pm 30^\circ$
pitch; $\pm 90^\circ$ yaw

Module:

Frequentiebereik

50 Hz t/m 210 Hz (± 3 dB)

Gevoeligheid

76 dB-SPL bij 1 W, 1 m
(pink noise) per kanaal

79 dB-SPL bij 1 W, 1 m
(pink noise) mono

Maximale akoestische uitgang

96 dB-SPL bij 1 m
(pink noise and IEC noise) per
kanaal

102 dB-SPL bij 1 m
(pink noise en IEC noise) mono

Continu vermogen

50 W per kanaal (100 W mono)
continu

Verdeling

Omnidirectioneel

Mechanische specificaties

Afmetingen: 35,6 cm H x 22,1
cm B (met beugel) x 34,5 cm D

Gewicht: 7,9 kg

Zekeringen/bescherming:
Interne overbelasting-
bescherming

Connectors: Schroefaansluiting

Montageschroeven e.d. ingeslo-
ten: Beugel, bevestigd aan
module



BOSE[®]
Better sound through research.

©2000 Bose Corporation
The Mountain
Framingham, MA
01701-9168 USA
Nederlands