

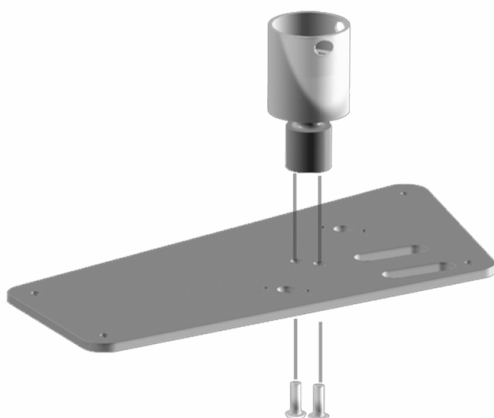
Installatie-instructie

Haakse buizenset met specifieke bracket

002.1560 / 002.1561 / 002.1562 / 002.1563

1

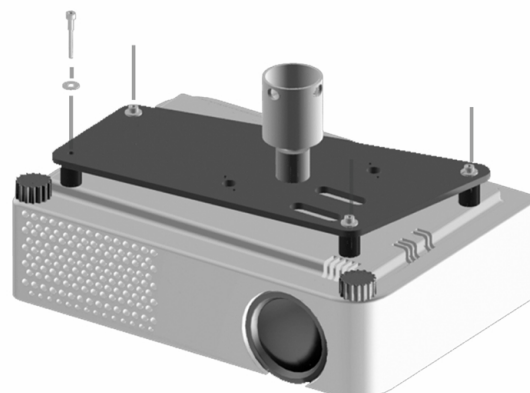
Montage bracket



Monteer de kogel aan de bracket. Let er hierbij op dat de kogel eerst door de kogelklemring gehaald dient te worden. De kogel kan vervolgens met bijgeleverde M6 bouten worden bevestigd aan de bracket. Gebruik hierbij een borgmiddel

2

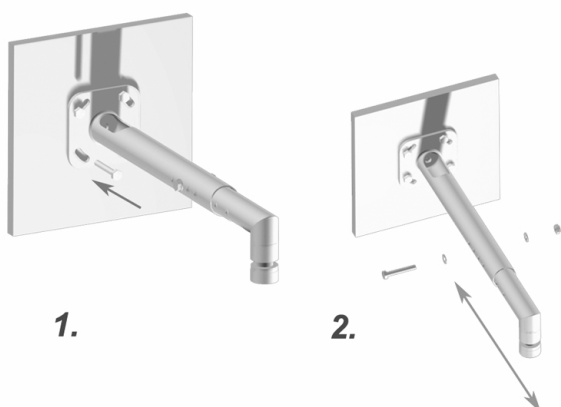
Montage projector



Monteer de projector aan de bracket. Gebruik hiervoor de meegeleverde afstandsbussen, bouten en sluitringen. Indien er een hoogteverschil tussen de montagepunten op de projector is kan deze worden opgevangen door de bijgeleverde extra afstandbusjes

3

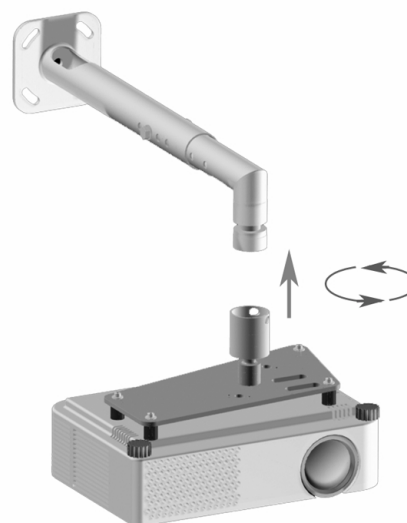
Montage / stellen plafondbuis



1. Bepaal de goede positie van de haakse buizenset en monteer deze aan de wand of plafond
2. Bepaal de juiste lengte. Klem de binnenbuis vervolgens in de buitenbuis door de M8x50 bout en de borgmoer stevig aan te draaien

4

Koppeling projector / buizenset



De projector kan vervolgens aan de haakse buizenset worden bevestigd door het kogelgewricht aan te draaien. Indien nodig kan er extra fixatie van de kogel worden verkregen door een schroevendraaier door het gat in de kogelklemring te steken. Zo kan er een betere grip worden verkregen. Nadat de projector is gefixeerd kan door hetzelfde gat een hangslot worden gedaan

5

