

Veiligheidsanker FH II-B



Gebruik

Goedgekeurd voor:

- Gescheurd en ongescheurd beton C20/25 tot C50/60 (B25 tot B55)

Tevens geschikt voor:

- Beton C12/15 (B15)
- Natuursteen met hoge dichtheid

Ter bevestiging van:

- Stalen constructies
- Leuningen
- Consoles
- Ladders
- Kabelgoten
- Machines
- Trappen
- Hekwerk
- Gevelsystemen

Omschrijving

- Heavy-duty hulsanker voor doorsteekmontage.
- Wanneer de moer wordt aangedraaid, wordt de conus in de ankerhuls getrokken welke zich vervolgens tegen de boorgatwand klemt.
- De FH II van roestvast staal A4, corrosieweerstandsklasse III, voor buitengebruik en onder vochtige condities (niet in goedkeuring opgenomen).

Voordelen

- Zeer fraai vormgegeven anker voor zichtbare bevestigingen.
- Hoge trek- en afschuifbelastbaarheid bij doorsteekmontage.
- Eenvoudige montage: het anker laat zich met slechts enkele hamerslagen plaatsen, bovendien zijn een paar omwentelingen van de moer/bout voldoende om het anker grip te geven.
- Alle types zijn gedeeltelijk demonteerbaar.
- Zeer kleine h.o.h.- en randafstanden mogelijk.
- Verschillende kopvarianten met zeer fraaie vormgeving.

Montage voorbeeld

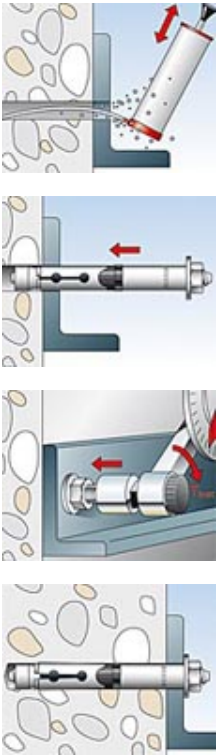


Montage

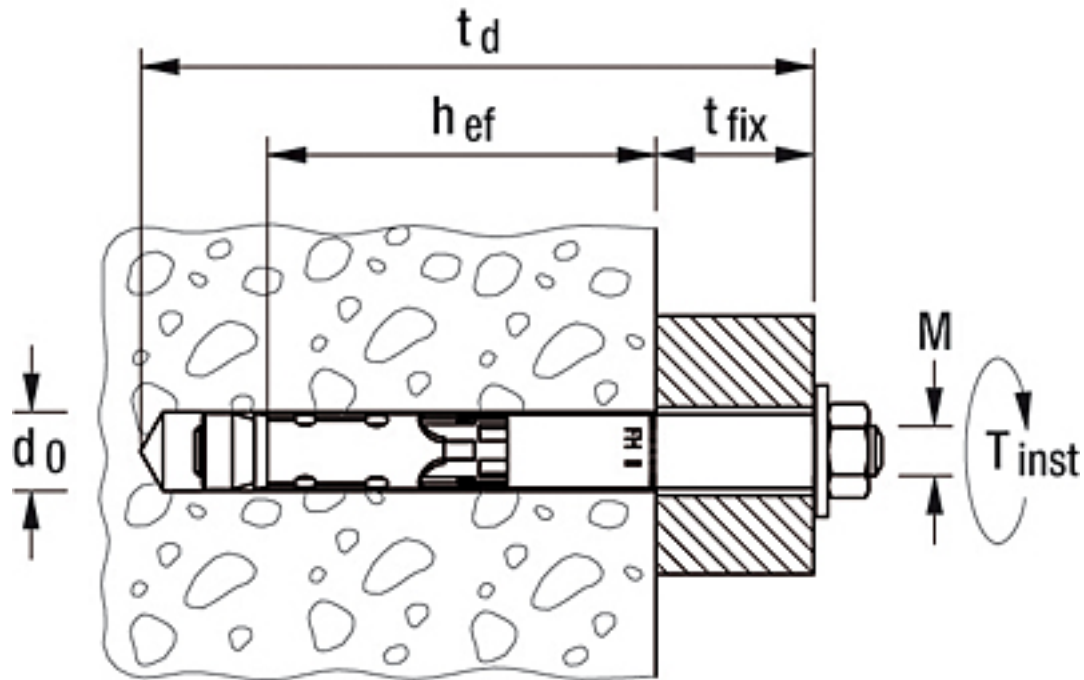
Type van montage

- Doorsteekmontage





Technische gegevens



Type	Art.-Nr.	■ ETA ● DIBt	Boor-Ø <div class="h6">d ₀ </div> [mm]	Min. boorgatdiepte bij doorsteekmontage <div class="h6">h ₂ </div> [mm]	Min. verankeringsdiepte <div class="h6">h _{ef} </div> [mm]	Totale lengte <div class="h6">l</div> [mm]	Max. nuttige lengte <div class="h6">t<div class="h6">t</div> fix</div> SW</div> [mm]	Sleutelwijdte <div class="h6">SW</div> [mm]	Onderlegging (buitendiameter x dikte) [mm]	Overdoos [Stuks]
FH II 10/10 B	503142		10	65	40	70	10	10	18 x 2	50
FH II 10/25 B	503143		10	80	40	85	25	10	18 x 2	50
FH II 10/50 B	503144		10	105	40	110	50	10	18 x 2	50
FH II 12/10 B	048773		12	90	60	95	10	13	22 x 2,5	50
FH II 12/25 B	048774		12	105	60	110	25	13	22 x 2,5	50
FH II 12/50 B	048775		12	130	60	135	50	13	22 x 2,5	25
FH II 12/100 B	046832		12	180	60	185	100	13	22 x 2,5	25

Type	Art.-Nr.	<div style="display: flex; align-items: center; gap: 5px;"> ■ ETA ● DIBt </div>	Boor-Ø <div class="h6">d ₀ </div> > [mm]	Min. boorgatdiepte bij doorsteekmontage <div class="h6">h ₂ </div> > [mm]	Min. verankeringsdiepte <div class="h6">h _{ef} </div> > [mm]	Totale lengte <div class="h6">l</div> > [mm]	Max. nuttige lengte <div class="h6">t _{fix} </div> > [mm]	Sleutelwijdte <div class="h6">SW</div> > [mm]	Onderlegging (buitendiameter x dikte) [mm]	Overdoos [Stuks]
FH II 15/10 B	048776		15	100	70	110	10	17	25 x 3	25
FH II 15/25 B	048777		15	115	70	125	25	17	25 x 3	25
FH II 15/50 B	048778		15	140	70	150	50	17	25 x 3	25
FH II 15/100 B	046835		15	190	70	200	100	17	25 x 3	20
FH II 18/25 B	048779		18	130	80	140	25	19	30 x 3	20
FH II 18/50 B	048780		18	155	80	165	50	19	30 x 3	20
FH II 18/100 B	046841		18	205	80	215	100	19	30 x 3	10
FH II 24/25 B	048886		24	150	100	167	25	24	40 x 5	10
FH II 24/50 B	048887		24	175	100	192	50	24	40 x 5	10
FH II 24/100 B	046842		24	225	100	242	100	24	40 x 5	5
FH II 28/30 B	047547		28	185	125	199	30	30	44 x 4,5	4
FH II 28/60 B	047548		28	215	125	229	60	30	44 x 4,5	4
FH II 32/30 B	047549		32	210	170	253	30	36	50 x 5	4
FH II 32/60 B	047550		32	240	170	283	60	36	50 x 5	4