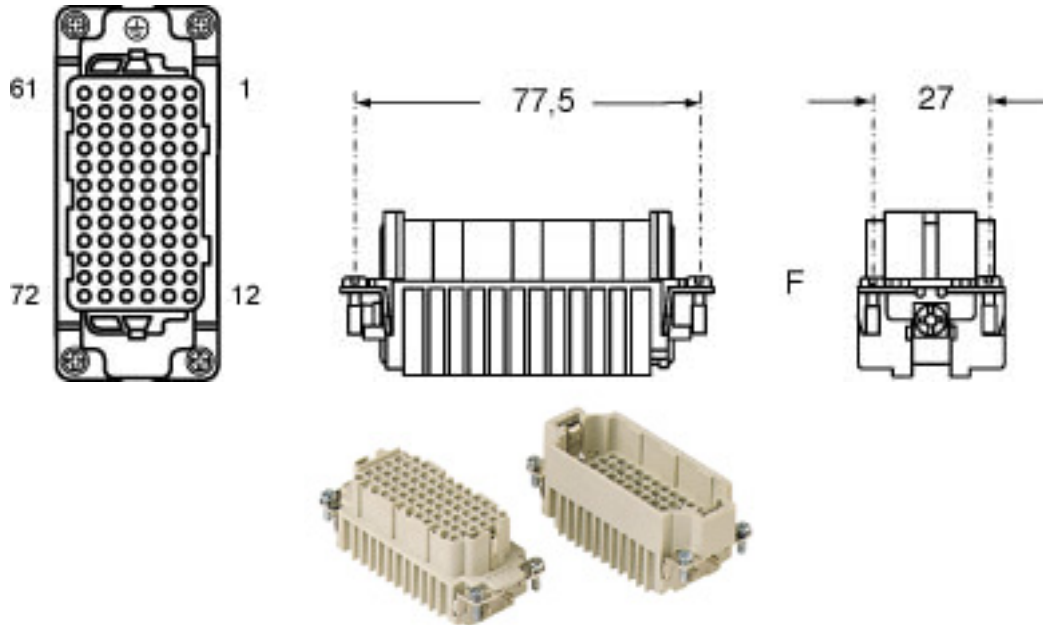


# Produktbeschreibung

Artikel-Nr.

**CDDF 72**

**BUCHSENEINSATZ-CRIMP-72P-10A**



## Eigenschaften nach DIN VDE 0110/02.79

Nennspannung ~/=	250V		max. Nennstrom	10 A
Isolationsgruppe	C		Kontaktanzahl	72 Pole + PE

## Eigenschaften nach DIN VDE 0110/01.89

Nennspannung ~	250V		Kontaktwiderstand	< 3 m Ohm
Stossspannung	4kV		Isolationswiderstand	
Verschmutzungsgrad	3		U-Temp.Ber. max./°C	-40 °C - +125 °C

## Schutzgrad nach EN 60529

mit Gehäuse	IP65		Zertifizierung	UL, CSA, CCC, GL
ohne Gehäuse	IP20			

**Ilme GmbH**

Max-Planck-Str. 12

51674 Wiehl

Telefon: 02261-79550 Telefax: 02261-79559

Internet: [www.ilme.de](http://www.ilme.de) email: [technik@ilme.de](mailto:technik@ilme.de)