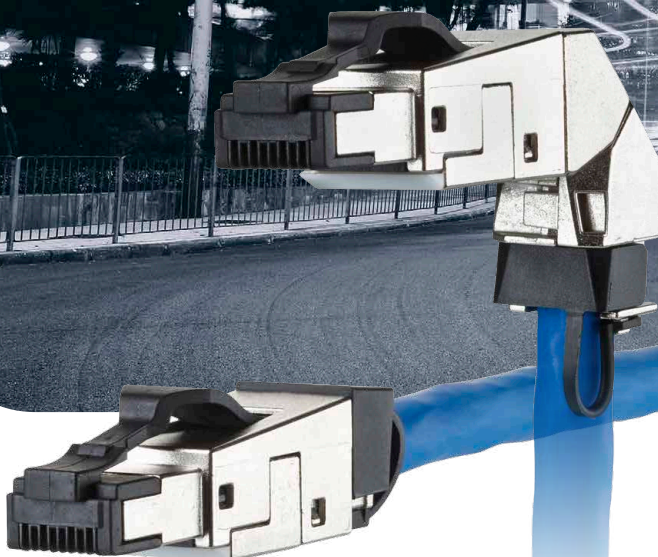


P | Cabling

RJ45 field plug pro

De nieuwe, volledig afgeschermdde RJ45-connector die ter plekke geconfectioneerd kan worden en geschikt is voor multiport, in 180° of 360° varianten (meervoudige kabeluitgang)



Members of METZ CONNECT

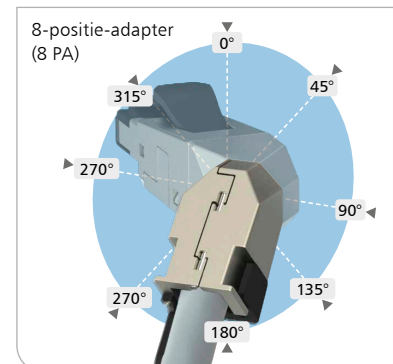
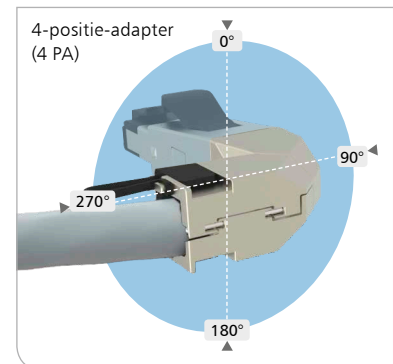
De RJ45 field plug pro

In gestructureerde bekabeling van gebouwen, in rekencentra tot 10 GBit of in de industrie: Overall waar betrouwbare, eenvoudig te realiseren verbindingen gevraagd zijn, is de RJ45 field plug pro van METZ CONNECT - die ter plekke geconfectioneerd kan worden, de juiste keuze.

De RJ 45 field plug PRO is als vier parig en twee parige uitvoering verkrijgbaar, tevens is deze aan alle gangbare kabeltype zonder grote voorbereiding, tijdsbesparend te monteren. Het nieuwe design maakt een inzet mogelijk bij zeer weinig ruimte. Bij toepassing van de 360 variant met zijn variabele kabeluitgang is de connector flexibel inzetbaar. Door middel van de beide positieadapters 4 PA (4 x 90°) en 8 PA (8 x 45°) aan de achterzijde zijn zo in totaal 32 verschillende kabelposities mogelijk. Zo kunnen ook moeilijk bereikbare bussen betrouwbaar en zonder sterke buigradiussen probleemloos worden bereikt. Ondanks de diversiteit van aansluitposities, voldoet de vier parige uitvoering aan de overdrachts technische eigenschappen volgens Cat.6A/Class EA.

Zoals de gebruikelijke hoge kwaliteit van de METZ CONNECT producten overtuigt de RJ45 field plug pro door een robuuste, in de industrie toepasbare behuizing uit zinkgietwerk en een beschermde vergrendelingshaak. Door de compacte vorm is de connector geschikt voor multiport en daarbij volledig afgeschermd.

Uiteraard is de RJ45 field plug pro ook geschikt voor Power over Ethernet of Ethernet/IP (PoE, PoE plus en UPOE) en kan worden aangesloten zonder speciaal gereedschap.



Prestatieoverzicht

- RJ45-connector die ter plekke geconfectioneerd kan worden, Cat.6A/klasse EA (4 parig) of Cat.5 (2 parig), Beschermingsklasse IP20
- Kabeluitgang recht (180°) of variabel, vrij selecteerbaar (360°)
- Volledig afgeschermd en geschikt voor multiport
- Zeer eenvoudige confectie – zonder speciaal gereedschap aan te sluiten
- Aderaansluiting draadader AWG 27/7 - 22/7, aderdiameter 0,46 - 0,76 mm
- Aderaansluiting massieve ader AWG 26/1 - 22/1, aderdiameter 0,4 - 0,64 mm
- Draaddiameter tot 1,6 mm
- Transmissietechnische eigenschappen Cat.6A (4 parig) of Cat.5 (2 parig) volgens ISO/IEC 11801 Ed.2.2:2011-06
- Naleving van klasse EA (4-parig) of Class D (2 parig) volgens ISO/IEC 11801 Ed.2.2:2011-06, DIN EN 50173-1:2011-09
- geschikt voor 10 GBit (4-paar) volgens IEEE 802.3an en 100 Mbps (2-paar) volgens IEEE 802.3u
- geschikt voor Power over Ethernet (PoE, PoE plus en 4-pair ook UPOE)
- Geschikt voor kabelmanteldiameter van 5,5 tot 10,5 mm
- Behuizing uit zinkgietwerk, toepasbaar in de industrie, tweedelig bij 180°-versie of vierdelig bij 360°-versie
- Trekcontlasting per fixatieclip direct aan het laadstuk en beschermde vergrendelingshaak
- Heraansluitbaar, bij gebruik van dezelfde of een grotere diameter
- Meervoudige kabeluitgang 4 x 8 posities mogelijk (alleen bij C6A RJ45 field plug pro 360° en C5 RJ45 field plug Pro 360)

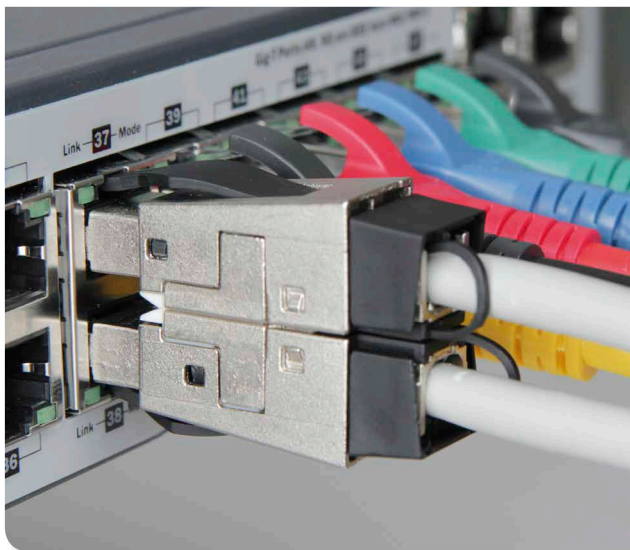


C6A RJ45 field plug pro
kabeltoevoer recht (180°)



C6A RJ45 field plug pro 360
kabeltoevoer variabel, vrij selecteerbaar (360°)

Applicaties RJ45 field plug pro



Geschikt voor multiport – netwerkverdeling



Geschikt voor multiport – netwerkkapparaat



directe aansluiting – IP-camera



directe aansluiting – industrieverdeler



directe aansluiting – gebouwenautomatisering

Producten uit ons assortiment P|Cabling



C6A RJ45 field plug pro



C6A RJ45 field plug pro 360



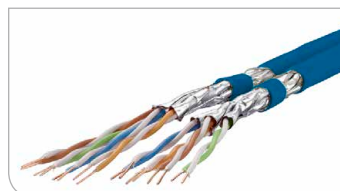
C5 RJ45 field plug pro 2P



C5 RJ45 field plug pro 2P 360



GC1200 pro22 Cat.7A S/FTP LSHF-FR



GC1000 plus23 Cat.7 S/FTP 2 x 4P LSHF-FR



Kabelverbinder Class FA



C6A modul 180° Jack

Bestelgegevens

Stekker 4 parig

C6A RJ45 field plug pro

130E405032-E 180°

130E405042-E 360°

Stekker 2 parig

C5 RJ45 field plug pro 2P

130E405032PE 180°

130E405042PE 360°

Installatiekabel

GC1200 pro22 Cat.7A S/FTP LSHF-FR

1308427A3424M simplex

1308427A34241 500 m trommel

1308427A34242 1000 m trommel

GC1000 plus23 Cat.7 S/FTP 2x4P LSHF-FR

1308427032144 duplex

1308427032143 500 m trommel

Kabelverbinder

Kabelverbinder Class FA

130863-02-E

Module-inzetstukken

C6A modul 180° Jack

130B11-E

C6A modul 270° Jack

130B12-E

C6A modul 90° Jack

130B13-E

METZ CONNECT GmbH is lid van de volgende organisaties en in de volgende verbanden.



METZ CONNECT USA Inc.

200 Tornillo Way
Tinton Falls, NJ 07712
USA
Tel. +1-732-389-1300
Fax +1-732-389-9066
www.metz-connect.com

METZ CONNECT France SAS

28, Rue Schweighaeuser
67000 Straßburg
Frankrijk
Tel. +33 3886 17073
Fax +33 3886 19473
www.metz-connect.com

METZ CONNECT

Bredaseweg 185
4872 LA Etten-Leur
Nederland
Tel. +31 76 5083410
Fax +31 76 5083501
www.metz-connect.com

METZ CONNECT (SINGAPORE) Pte. Ltd.

1 Kaki Bukit Ave 3
#04-08, KB-1
Singapore 416087
Tel. +65 6747 0998
Fax +65 6746 3120
www.metz-connect.com

Shanghai Branch

140, Tian Lin Road,
Building Number 28, Unit 1F-25
Xuhui, Shanghai 200233
China
Tel. +86 21 33 63 42 28
Tel. +86 21 33 63 43 34
Fax +86 21 33 63 42 24



We realize ideas

METZ CONNECT GmbH

Im Tal 2
78176 Blumberg
Duitsland

Tel. +4977 02 533-0
Fax +4977 02 533-189

info@metz-connect.com
www.metz-connect.com

